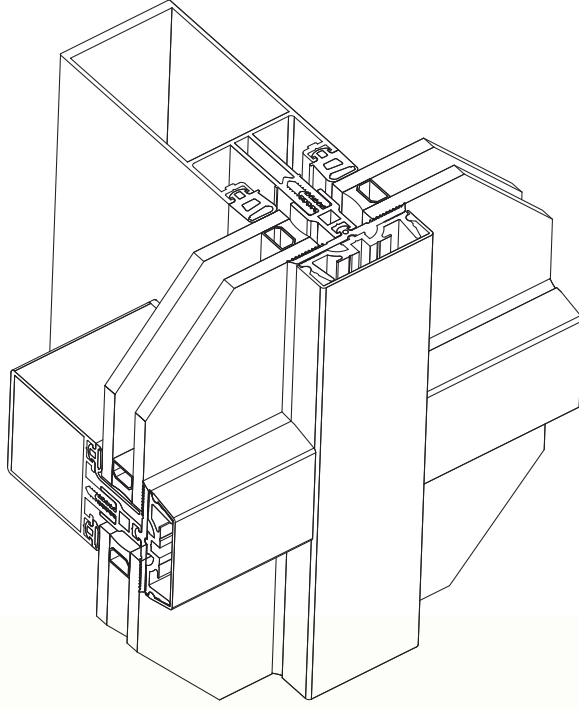


SARAY® | SG50K



KLASİK ve SİLİKON CEPHE SİSTEMLERİ

SG 50 K GİYDİRME CEPHE SİSTEMİ
FİHRİST ve MALZEME TANIMLARI
SG 50 K Stick Curtain Wall System
İndeks & Description

ALÜMİNYUM PROFİLLER ALUMINIUM PROFILES

Klasik ve Silikon Cephe Sistemi

RESİM PICTURE	PROFİL NO PROFILE NO	PROFİLİN İSMİ PROFILE NAME	AĞIRLIK WEIGHT (kg/m)	Jxx (cm ⁴)	Jyy (cm ⁴)
	288	41mm Düşey Profil 41 mm Mullion Profile	1,580	19,57	13,29
	206	80 mm Düşey Profil -2 mm 80 mm Mullion Profile	2,245	82,75	23,94
	207	80 mm Düşey Profil 80 mm Mullion Profile	1,890	64,06	20,38
	299	90 mm Düşey Profil -2 mm 90 mm Mullion Profile	2,360	108,48	26,17
	208	100 mm Düşey Profil-2 mm 100 mm Mullion Profile	2,560	150,67	29,06
	220	100 mm Düşey Profil 100 mm Mullion Profile	2,220	109,32	24,30
	209	120 mm Düşey Profil-2 mm 120 mm Mullion Profile	2,950	255,55	34,59
	209/B	120 mm Düşey Profil-2 mm 120 mm Mullion Profile	3,415	302,44	37,61
	250	120 mm Düşey Profil 120 mm Mullion Profile	2,390	174,58	20,10
	297	150 mm Düşey Profil 150 mm Mullion Profile	4,160	495,50	49,12
	245	200 mm Düşey Profil 200 mm Mullion Profile	5,110	1015,63	71,36
	285	135 ° 80 mm Düşey Köşe Profil 135 ° 80 mm Corner Mullion Profile	2,740	106,00	97,88
	200	20 mm Yatay Profil 20 mm Transom Profile	1,040	7,76	3,30
	4199	30 mm Yatay Profil 30 mm Transom Profile	1,210	10,54	7,20
	201	50 mm Yatay Profil 50 mm Transom Profile	1,250	13,03	18,88
	202	88.5 mm Yatay Profil 88.5 mm Transom Profile	1,610	20,42	71,36
	204	108.5 mm Yatay Profil 108.5 mm Transom Profile	1,950	27,42	128,54
	205	128.5 mm Yatay Profil 128.5 mm Transom Profile	2,140	31,71	191,69
	203	158.5 mm Yatay Profil 158.5 mm Transom Profile	3,000	43,42	416,28
	211	50 mm Silikon Fugalı Yatay Profil 50 mm Transom Profile For Horizontal Silicone	1,220	14,46	19,15
	215	Işıklık Düşey Profil Mullion Profile for Skylight	2,020	35,23	15,40
	210	Işıklık Yatay Profil Transom Profile for Skylight	1,470	7,52	10,43
	236	Işıklık Düşey İç Kapak Profil Cap Profile for Skylight Mullion	0,240	-----	-----

Uyarı: Profil ağırlıklarımız teorik olup; teslim anındaki tartımız geçerlidir.

Warning: the weights of profile is theoretical, weighting at the time of delivery are valid.

ALÜMİNYUM PROFİLLER ALUMINIUM PROFILES

Klasik ve Silikon Cephe Sistemi








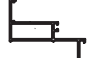






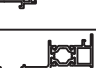

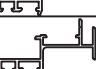




RESİM PICTURE	PROFİL NO PROFILE NO	PROFİLİN İSMİ PROFILE NAME	AĞIRLIK WEIGHT (kg/m)	Jxx (cm ⁴)	Jyy (cm ⁴)
	225	90° Tespit Profili Pressure Pr. for 90°	0,955	----	----
	226	Tespit Profili Pressure Profile	0,625	----	----
	227	Tespit Profili Pressure Profile	0,400	----	----
	228	Kapak Profili Cover Cap Profile	1,600	----	----
	229	Tespit Profili Pressure Profile	0,560	----	----
	230	Işıklık Kapak Profili Cover Cap Pr. for skylight	0,400	----	----
	231	90° Dış Kapak Profili Cover Cap Pr. for 90°	0,800	----	----
	232	Kapak Profili Cover Cap Profile	0,545	----	----
	264	Kapak Profili (20,2) Cover Cap Profile (20,2)	0,310	----	----
	265	Kapak Profili (30,7) Cover Cap Profile (30,7)	0,385	----	----
	283	Badem Kapak Profili Cover Cap Profile	1,045	----	----
	4152	Tespit Profili Pressure Profile	0,440	----	----
	4153	Kapak Profili (15,7) Cover Cap Profile (15,7)	0,285	----	----
	4153-D	Kapak Profili (15,7) Cover Cap Profile (15,7)	0,310	----	----
	4156	90° Dönüş Profili 90° Corner Profile	0,985	----	----
	4200	Kapak Profili (20,7) Cover Cap Profile (20,7)	0,385	----	----
	4201	150° Dış Kapak Profili Cover Cap Profile for 150°	0,480	----	----
	4202	150° Dış Tespit Profili Pressure Profile for 150°	0,650	----	----
	6164	Güneş Kırıcı Profili Cover Cap Profile	2,620	----	----
	6370	Badem Kapak Profili Cover Cap Profile	1,280	----	----
	8054	Tespit Profili Pressure Profile	0,420	----	----
	8055	Kapak Profili (12) Cover Cap Profile (12)	0,320	----	----
	8056	Kapak Profili (18) Cover Cap Profile (18)	0,360	----	----
	8057	Kapak Profili (25,5) Cover Cap Profile (25,5)	0,420	----	----
	8068(*)	Derzli Kapak Profili Cover Cap Profile	0,560	----	----
	8069	Güneş Kırıcı Kapak Profili Cover Cap Profile	2,080	----	----

(*) Sipariş miktarı 300 kg dir./ (*) Minimum order quality: 300 kg; (**) Sipariş miktarı 600 kg dir./ (*) Minimum order quality: 600 kg
Uyarı: Profil ağırlıklarımız teorik olup; teslim anındaki tartımız geçerlidir.

Warning: the weights of profile is theoretical, weighting at the time of delivery are valid.

ALÜMİNYUM PROFİLLER ALUMINIUM PROFILES

Klasik ve Silikon Cephe Sistemi

RESİM PICTURE	PROFİL NO PROFILE NO	PROFİLİN İSMİ PROFILE NAME	AĞIRLIK WEIGHT (kg/m)	Jxx (cm ⁴)	Jyy (cm ⁴)
	261	Gizli Kanat Kasa Profili Hidden Sash for Frame Pr.	0,460	----	----
	260/4295	Gizli Kanat Profili Hidden Sash Pr.	1,980	57,13	7,11
	4159	Yarı Kapak Profili Cover Cap Profile	0,510	----	----
	4160	Gizli Kanat Kasa Profili Hidden Sash for Frame Pr.	0,530	----	----
	4161	Gizli Kanat Profili Hidden Sash Pr.	1,430	57,68	5,33
	4161/A	Gizli Kanat Profili Hidden Sash Pr.	0,920	11,31	3,96
	4196	Gizli Kanat Kasa Profili Hidden Sash for Frame Pr.	1,060	----	----
	8047	Gizli Kanat Kasa Profili Hidden Sash for Frame Pr.	0,765	14,50	1,91
	8048	Gizli Kanat Profili Hidden Sash Pr.	0,985	16,70	2,86
	8062	Dışa Açılır Kasa Profili Outside Opening Frame Pr.	0,950	24,22	2,17
	8063	Dışa Açılır Kanat Profili Outside Opening Sash Pr.	1,150	28,16	3,55
	10572	Dışa Açılır Kasa Profili Outside Opening Frame Pr.	1,170	20,38	4,66
	11084	Dışa Açılır Kanat Profili Outside Opening Sash Pr.	1,133	23,08	7,11
	11124/25	Isıyalıtımlı Dışa Açılır Kasa Profili Outside Opening Insulated Frame Pr.	1,500	39,48	2,99
	11126/27	Isıyalıtımlı Dışa Açılır Kanat Profili Outside Opening Insulated Sash Pr.	1,315	23,58	3,32
	275	Yalıtımsız Kaset Pr. Non Insulated sash Pr.	0,960	13,30	3,74
	293	Kompozit Panel Kaset Pr. Sash Pr. for Composite	0,660	----	----
	796/97	Yalıtımlı Kaset Pr. Insulated sash Pr.	1,270	15,58	4,38
	254	Ekonomik Silikon Kaset Pr. Eko Non Insulated sash Pr.	0,630	1,81	2,21
	292	Ekonomik Kompozit Panel Kaset Pr. Eko Sash Pr. for Composite	0,730	6,97	2,96
	255	Yalıtımsız Kaset Pr. Non Insulated sash Pr.	1,335	33,69	6,84

(*) Sipariş miktarı 300 kg dir./ (*) Minimum order quality: 300 kg; (**) Sipariş miktarı 600 kg dir./ (*) Minimum order quality: 600 kg

Uyarı: Profil ağırlıklarımız teorik olup; teslim anındaki tartımız geçerlidir.

Warning: the weights of profile is theoretical, weighting at the time of delivery are valid.

ALÜMİNYUM PROFİLLER ALUMINIUM PROFILES

Klasik ve Silikon Cephe Sistemi

RESİM PICTURE	PROFİL NO PROFILE NO	PROFİLİN İSMİ PROFILE NAME	AĞIRLIK WEIGHT (kg/m)	Jxx (cm ⁴)	Jyy (cm ⁴)
	199	Cam Tutucu Glass Clamp	0,255	----	----
	238	Yatay Bağlantı Profili T Connection Pr.	1,580	----	----
	239	Kırılma Geçme Bağlantı T Connection Pr.	0,360	----	----
	241	Su Tahliye U' su Profili U Profile	0,205	----	----
	242	Dilatasyon Kapak Profili Dilatation Cap Profile	0,230	----	----
	244	Cam Altı Destek Pr. Glazing Support Pr.	0,190	----	----
	244/B	Cam Altı Destek Pr. Glazing Support Pr.	0,250	----	----
	246	Panel Bağlantı Profili Connection Pr.	0,365	----	----
	247	90° Cam Çıtası Glazing Adapter for 90°	0,325	----	----
	248	Tek Cam Adaptör Çıtası Single Glazing Adapter	0,270	----	----
	252	Dilatasyon Profili Dilatation Profile	3,415	----	----
	256	Cam Tutucu Tırnak Security bead	0,160	----	----
	257	Cam Tutucu Tırnak Security bead	0,245	----	----
	276	Gizli Kanat Adaptör Profili Hidden Sash Adapter Pr.	0,380	----	----
	278	Cam Tutucu Tırnak Security bead	0,185	----	----
	280	Panel Bağlantı Profili Connection Pr.	0,240	----	----
	284	Cam Yapıştırma Profili Glueing Profile For Glazing	0,110	----	----
	286	Yatay Artı Bağlantı Pr. Fixing Part Profile	0,900	----	----
	287	Silikon Cephe Panel Alt Takoz Bearing for Sash Profile	0,280	----	----
	289	Cam Tutucu Profili Fixing Part Profile	0,425	----	----
	294	Cam Altı Destek Profili Glazing Support Profile	0,240	----	----
	295	Cam Altı Takozu Glass Fiting	0,110	----	----
	296	Cam Yapıştırma Pr. Glueing Profile For Glazing	0,175	----	----
	298	Dilatasyon Profili 297 ve 245 nolu dikmeler için Dilatation Profile for 297 and 245	2,980	----	----
	798	Cam Altı Destek Profili Glazing Support Profile	0,200	----	----
	877	Tij Profili Push Rod Profile	0,130	----	----

(* Sipariş miktarı 300 kg dir./ (*) Minimum order quality: 300 kg; (**) Sipariş miktarı 600 kg dir./ (*) Minimum order quality: 600 kg
Uyarı: Profil ağırlıklarımız teorik olup; teslim anındaki tartımız geçerlidir.
Warning: the weights of profile is theoretical, weighting at the time of delivery are valid.

ALÜMİNYUM PROFİLLER
ALUMINIUM PROFILES

Klasik ve Silikon Cephe Sistemi

RESİM PICTURE	PROFİL NO PROFILE NO	PROFİLİN İSMİ PROFILE NAME	AĞIRLIK WEIGHT (kg/m)	Jxx (cm^4)	Jyy (cm^4)
	4163	Gizli Kanat İspanyolet Tij Profili Push Rod Profile	0,285	----	----
	4203	150° Cam Çıtası Glazing Adapter for 150°	0,230	----	----
	4231	Gizli Kanat Karşılık Striker for Hidden Sash	1,250	----	----
	4293	Panel Tij Profili Push Rod Profile	0180	----	----
	4294	Cam Yapıştırma Profili Glueing Profile For Glazing	0,210	----	----
	8066	Özel Isıcam Profili (20 mm) Glazing Spacer Profile (20 mm)	0,260	----	----
	11975(*)	Panel Bağlantı Profili Connection Pr.	0,380	----	----
	4292	Köşe Takoza Corner Cleat	3,820	----	----
	5541	Köşe Takoza Corner Cleat	2,550	----	----
	6209	Köşe Takoza Corner Cleat	2,910	----	----
	339	Köşe Takoza Corner Cleat	6,225	----	----
	858	Köşe Takoza Corner Cleat	3,230	----	----
	1409	Köşe Takoza Corner Cleat	0,830	----	----
	9084	Köşe Takoza Corner Cleat	2,370	----	----
	7039/7040(**)	Bitiş Profili Finish Profile	0,900	----	----
	8082/8081(**)	Cephe içi Doğrama Adaptör pr.	0,725	----	----





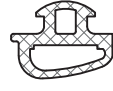

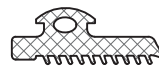

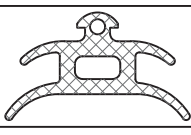
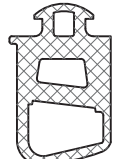
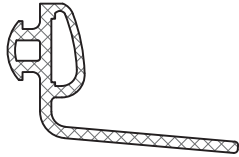

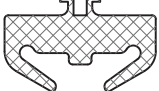
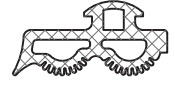
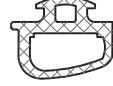
(*) Sipariş miktarı 300 kg dir./ (*) Minimum order quality: 300 kg; (**) Sipariş miktarı 600 kg dir./ (*) Minimum order quality: 600 kg
Uyarı: Profil ağırlıklarımız teorik olup; teslim anındaki tartımız geçerlidir.
Warning: the weights of profile is theoretical, weighting at the time of delivery are valid.

SG50 K GİYDİRME CEPHE SİSTEMİ
AKSESUAR FİHRİST ve MALZEME TANIMLARI
SG50 K Stick Curtain Wall System
Accessories Indeks & Description

- Profiller
- Profiles

Klasik ve Silikon Cephe Sistemi

SİSTEM FİTİLLERİ VE AKSESUARLARI

RESİM PICTURE	PARÇA NO PIECE NO	MALZEME MATERIAL	AÇIKLAMA DESCRIPTION	PAKET PACKET
	EPİL 1-3	EPDM	Gizli Kanat Fitolu Interior Overlap Gasket	290 m/pk
	EPİL 7	EPDM	Yıldız Fitolu Interior Overlap Gasket	800 m/pk
	EPİL 5-2	EPDM	İç cam fitili 2 mm Rabbit Gasket for Frame profile h=3 mm	400 m/pk
	EPİL 27	EPDM	Bini Fitolu Interior Overlap Gasket	420 m/pk
	EPİL 31	EPDM	Yatay İç Cam Fitolu (3.5 mm) Vertical Glazing Gasket h=3.5 mm	250 m/pk
	EPİL 33	EPDM	Düşey İç Cam Fitolu (12.5 mm) Horizontal Glazing Gasket h=12.5 mm	100 m/pk
	EPİL 34	EPDM	Baskı Profili için Fitolu "227 tespit profili ile kullanılır." Exterior Overlap Gasket for Pressure Profile 227	150 m/pk
	EPİL 37	EPDM	Baskı Profili için Fitolu "4152 tespit profili ile kullanılır." Exterior Overlap Gasket for Pressure Profile 4152	80 m/pk
	EPİL 39	Silikon	Tırnaklı Silikon Cephe Fuga Fitolu Finishing Gasket	100 m/pk
	EPİL 40	EPDM	Düşey İç Cam Fitolu (14.5 mm) Horizontal Glazing Gasket h=14.5 mm	80 m/pk
	EPİL 42	EPDM	Yatay İç Cam Fitolu (3.5 mm) Vertical Glazing Gasket h=3.5 mm	130 m/pk
	EPİL 46	EPDM	Silikon Cephe Fuga Fitolu Outside Barrier Gasket	350 m/pk
	EPİL 47	EPDM	Silikon Cephe Taşıyıcı Fitolu Mullion and Transom Gasket	105 m/pk
	EPİL 48	EPDM	Dış Cam Fitolu Açılı Dönüş " 227 tespit profili ile kullanılır. " Corner Gasket for Pressure Profile 4152	145 m/pk
	EPİL 49	EPDM	Yatay İç Cam Fitolu (h=5.5 mm) Vertical Glazing Gasket h=5.5 mm	200 m/pk

- Profiller
- Profiles

Klasik ve Silikon Cephe Sistemi

SİSTEM FİTİLLERİ VE AKSESUARLARI

RESİM PICTURE	PARÇA NO PIECE NO	MALZEME MATERIAL	AÇIKLAMA DESCRIPTION	PAKET PACKET
	EPİL 51	Silikon	Yarı Kapaklı Fuga Fitili (silikon) Finishing gasket (silicon)	100 m/pk
	EPİL52	EPDM	Silikon Cephe Fuga Fitili Outside Barrier Gasket	240 m/pk
	EPİL53	Silikon	Silikon Cephe Fuga Fitili (Silikon) Finishing Gasket	100 m/pk
	EPİL 54	EPDM	Eko Silikon Cephe Fuga Fitili Outside Barrier Gasket (Eko Sytems)	320 m/pk
	EPİL 65	Silikon	Yarı Kapaklı Fuga Fitili (Silikon) Finishing gasket (Silicone)	100 m/pk
	EPİL 66	EPDM	Açılı Tespit Fitili (4152 nolu profil için) Corner Pressure Gasket for profile 4152	80 m/pk
	EPİL 67	EPDM	Yatay İç Cam Fitili (H:3.5 mm) "34 mm cam için" Glazing Gasket for 34 mm glazing (h=3.5 mm)	100 m/pk
	EPİL 68	EPDM	Yatay İç Cam Fitili (h=9 mm) Vertical Glazing Gasket h=9 mm	85 m/pk
	EPİL 77	EPDM	Yalıtımlı Silikon Cephe Fuga Fitili	100 m/pk
	EPİL 85-1	EPDM	İç Cam Fitili (4 mm) Interior Glazing Gasket h=4 mm	200 m/pk
	EPİL 86	EPDM	Silikon Cephe Fuga Fitili Outside Barrier Gasket	290 m/pk
	EPİL 196	EPDM	Tespit Fitili " 8054 tespit profili ile kullanılır "	250 m/pk
	EPİL 217	EPDM	Gizli Kanat Kasa Fitili " 8048 kasa profili ile kullanılır " Frame Gasket for Projecting Window for 8048	75 m/pk
	EPİL241	EPDM	Tespit Altı Fitili "6 mm" Space Gasket for Pressure Profile	250 m/pk

- Profiller
- Profiles

Klasik ve Silikon Cephe Sistemi


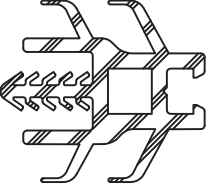
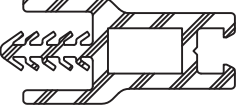
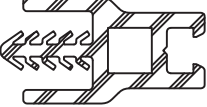
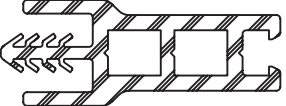
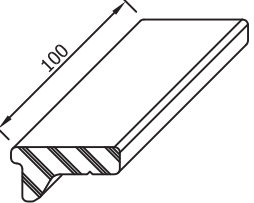
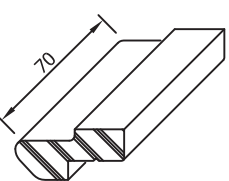
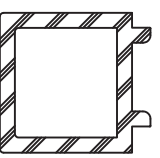
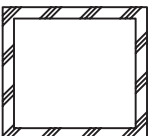
SİSTEM FİTİLLERİ VE AKSESUARLARI

RESİM PICTURE	PARÇA NO PIECE NO	MALZEME MATERIAL	AÇIKLAMA DESCRIPTION	PAKET PACKET
	Epil 232	EPDM	İç Cam Fiteli 9 mm Glazing Gasket h=9 mm	100 m/pk
	Epil 233	EPDM	Kanat iç bini fitili Rabbet Gasket for Frame profile	415 m/pk
	Epil 236	EPDM	Kanat dış bini fitili External Rabbet Gasket for Projecting Window	260 m/pk
	Epil 237	EPDM	Yatay Kayıt Destek Fiteli Cover Gasket for Projecting Window	375 m/pk
	Epil 239	EPDM	Gizli Kanat Kasa Fiteli Frame Gasket for Projecting Window	100m/pk

- Profiller
- Profiles

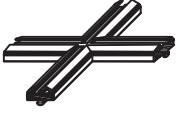

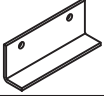

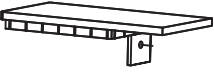
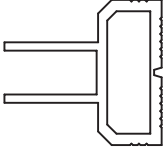

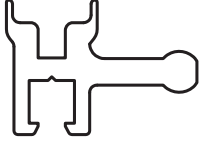
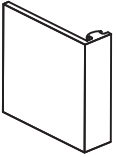
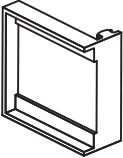
Klasik ve Silikon Cephe Sistemi

SİSTEM FİTİLLERİ VE AKSESUARLARI

RESİM PICTURE	PARÇA NO PIECE NO	MALZEME MATERIAL	AÇIKLAMA DESCRIPTION	PAKET PACKET
	PV1	PVC	Dilatasyon Plastiği	3 m/ad
	PV2	PVC	Kanatlı Isı Bariyeri (15 MM) 15 mm Spacer	150 m/pk (50 ad. 3m)
	PV3	PVC	Isı Bariyeri (19 MM) 19 mm Spacer	150 m/pk (50 ad. 3m)
	PV4	PVC	Isı Bariyeri (15 MM) 15 mm Spacer	150 m/pk (50 ad. 3m)
	PV5	PVC	Isı Bariyeri (25 MM) 25 mm Spacer	120 m/pk (40 ad. 3m)
	PV6	PVC	S. Cephe Panel Alt Takoza Bearing for Sash Profile	50 ad/pk
	PV7	PVC	S. Cephe Panel Yan Takoza Bearing for Sash Profile	50 ad/pk
	PV14	PVC	Gizli Kanat Yatay Destek PVC (3m/adet) Transom Support for Hidden Sash Profile	50 ad/pk
	PV 25	PVC	Plastik kutu " 16,5x18,5 " PVC Box	150 m/pk (50 ad, 3m/ad)
	PV 26		Plastik kutu " 17x25 " PVC Box	90 m/pk (30 ad, 3m/ad)
	PV 27		Plastik kutu " 17x30 " PVC Box	90 m/pk (30 ad, 3m/ad)
	PV 28		Plastik kutu " 17x34 " PVC Box	90 m/pk (30 ad, 3m/ad)
	PV 29		Plastik kutu " 20x24.5 " PVC Box	90 m/pk (30 ad, 3m/ad)

- Profiller
- Profiles

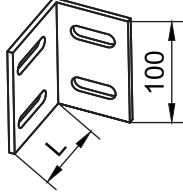
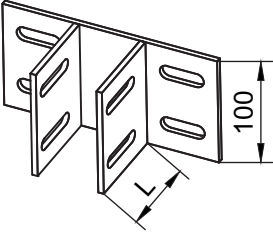
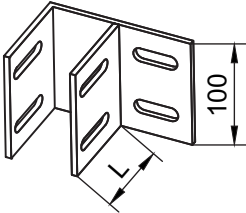
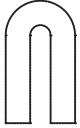
Klasik ve Silikon Cephe Sistemi

SİSTEM FİTİLLERİ VE AKSESUARLARI				
RESİM PICTURE	PARÇA NO PIECE NO	MALZEME MATERIAL	AÇIKLAMA DESCRIPTION	PAKET PACKET
	SC-530 K01	EPDM	EPİL 47 Köşe Contası Vulcanized Gasket	50 ad/pk
	SC-402	EPDM	Epil 33 ve Epil 31 için Volkanize Köşe Conta Couple Of Vulcanized Joint for Epil 33 and Epil 31	200 ad/pk (100 ad sağ 100 ad sol)
	SC-435	İNOX	CAM TAKOZU (L:100mm) Glass Support	20 ad/pk
	SC-268	Paslamaz	12*12 İçten Yivli Pim (Giydirme cephe dışı açılır kanat için) Locking device pieces 12x12	100 ad/pk
	SC-269	PVC	PVC Alt-Üst Kapak (228 nolu profil için) Cap for finishing header Use with 228 profile	50 ad/pk
	SC-502	Alüminyum	Özel Isıcam Profili "Profil no:8066" (6 mt/ad) 20 mikron siyah eloksalli Glazing Spacer Profile Black Anodized 20 mic	600 m/pk
	SC-504	Paslamaz	Isıcam profili Köşe Parçası Corner Cleat for Spacer	50 ad/pk
	SC-506	Alüminyum	Cam Tutucu "Profil no:289" (50 mm/ad) ' 300 mm de bir kullanılır.'	6 m profil olarak verilmektedir.
	SC-520_50	EPDM	SG50 K Yaka " 50 LİK" Manshette 50 mm	50 ad/pk
	SC-520_88.5		SG50 K Yaka " 88,5 LİK" Manshette 88.5 mm	
	SC-520_108.5		SG50 K Yaka " 108,5 LİK" Manshette 108.5 mm	
	SC-520_128.5		SG50 K Yaka" 128.5 LİK" Manshette 128.5 mm	
	SC-520_158.5		SG50 K Yaka " 158.5 LİK" Manshette 158.5 mm	
	SC-521_50	EPDM	SG50 K Kırlangıç Yaka " 50 LİK" Manshette 50 mm	50 ad/pk
	SC-521_88.5		SG50 K Kırlangıç Yaka " 88,5 LİK" Manshette 88.5 mm	
	SC-521_108.5		SG50 K Kırlangıç Yaka " 108,5 LİK" Manshette 108.5 mm	
	SC-521_128.5		SG50 K Kırlangıç Yaka " 128.5 LİK" Manshette 128.5 mm	
	SC-521_158.5		SG50 K Kırlangıç Yaka " 158.5 LİK" Manshette 158.5 mm	

- Profiller
- Profiles

Klasik ve Silikon Cephe Sistemi

SİSTEM FİTİLLERİ VE AKSESUARLARI

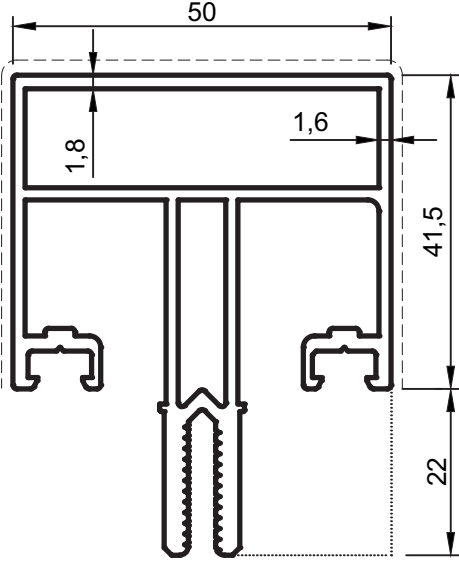
RESİM PICTURE	PARÇA NO PIECE NO	MALZEME MATERIAL	AÇIKLAMA DESCRIPTION	PAKET PACKET
	SC-522_80	Galvaniz	80' lik L Ankraj L Anchorage 80 mm	İstenilen Miktarda
	SC-522_100		100' lük L Ankraj L Anchorage 100 mm	
	SC-522_120		120' lik L Ankraj L Anchorage 120 mm	
	SC-522_150		150' lik L Ankraj L Anchorage 150 mm	
	SC-523_80	Galvaniz	80' lik U Ankraj U Anchorage 80 mm	İstenilen Miktarda
	SC-523_100		100' lük U Ankraj U Anchorage 100 mm	
	SC-523_120		120' lik U Ankraj U Anchorage 120 mm	
	SC-523_150		150' lik U Ankraj U Anchorage 150 mm	
	SC-524_80	Galvaniz	80' lik F Ankraj F Anchorage 80 mm	İstenilen Miktarda
	SC-524_100		100' lük F Ankraj F Anchorage 100 mm	
	SC-524_120		120' lik F Ankraj F Anchorage 120 mm	
	SC-524_150		150' lik F Ankraj F Anchorage 150 mm	
	SC-525	PVC	Plastik Ara Takoz PVC for Anchorage	50 Ad/pk

SG50 K
GİYDİRME CEPHE SİSTEMİ
I:I PROFİL KESİTLERİ
SG50 K Stick Curtain Wall System
Full Scale Sections

- Profiller
- Profiles

Klasik ve Silikon Cephe Sistemi

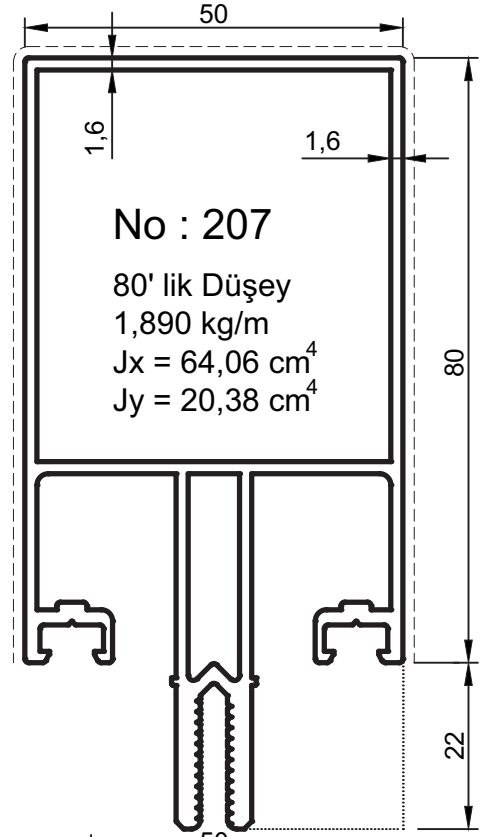
DÜŞEY TAŞIYICI PROFİLLER (İNCE SERİ)



No : 288

41' lik Düşey
1,580 kg/m

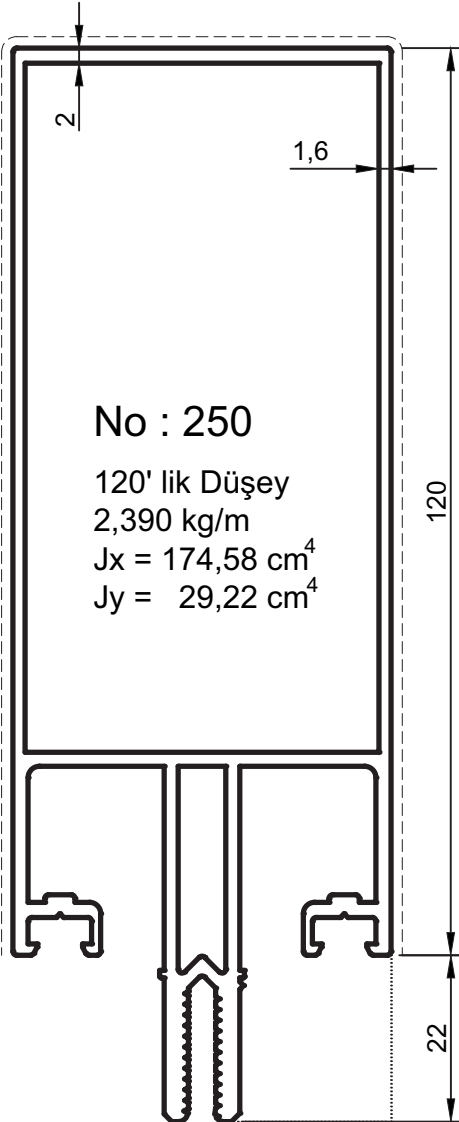
$J_x = 19,57 \text{ cm}^4$
 $J_y = 13,29 \text{ cm}^4$



No : 207

80' lik Düşey
1,890 kg/m

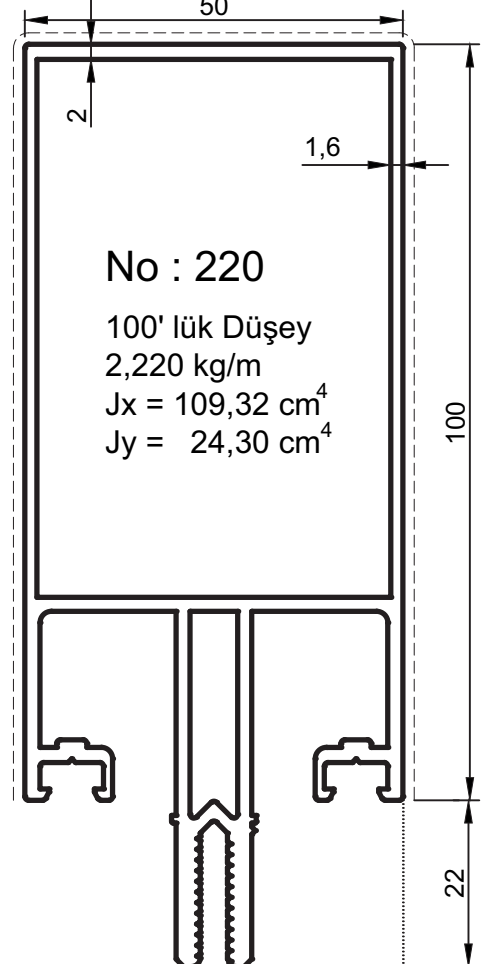
$J_x = 64,06 \text{ cm}^4$
 $J_y = 20,38 \text{ cm}^4$



No : 250

120' lik Düşey
2,390 kg/m

$J_x = 174,58 \text{ cm}^4$
 $J_y = 29,22 \text{ cm}^4$



No : 220

100' lük Düşey
2,220 kg/m

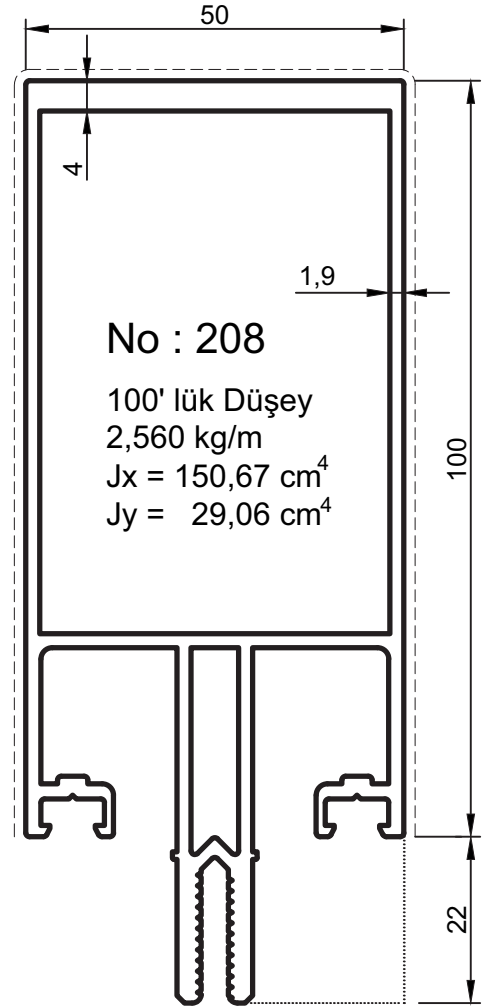
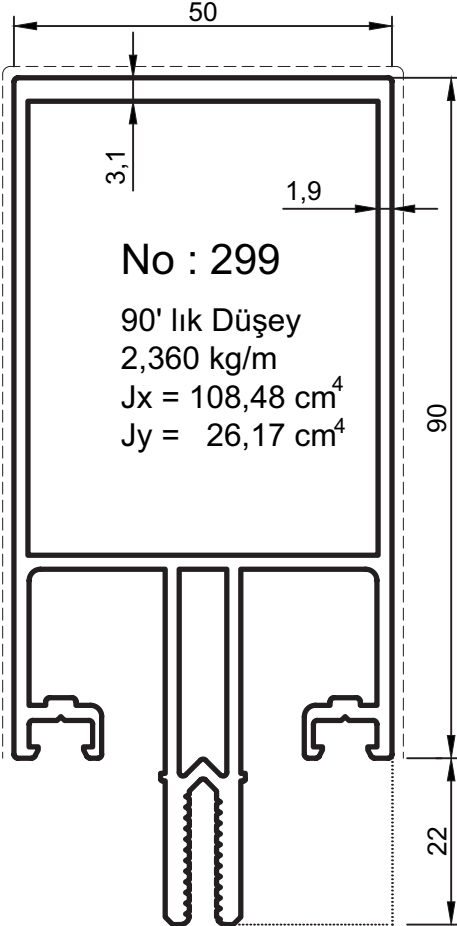
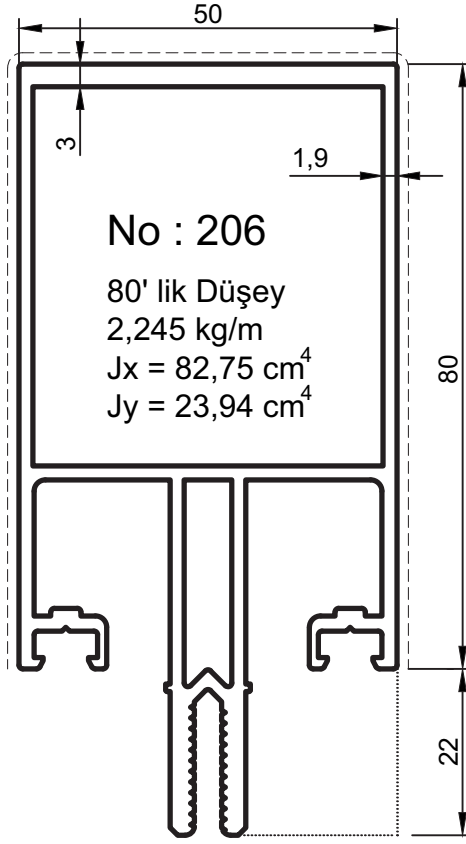
$J_x = 109,32 \text{ cm}^4$
 $J_y = 24,30 \text{ cm}^4$

Uyarı: Profil ağırlıklarımız teorik olup, teslim anındaki tartımız geçerlidir. Warning: the weights of profile is theoretical, weighting at the time of delivery are valid.

- Profiller
- Profiles

Klasik ve Silikon Cephe Sistemi

DÜŞEY TAŞIYICI PROFİLLER (KALIN SERİ)

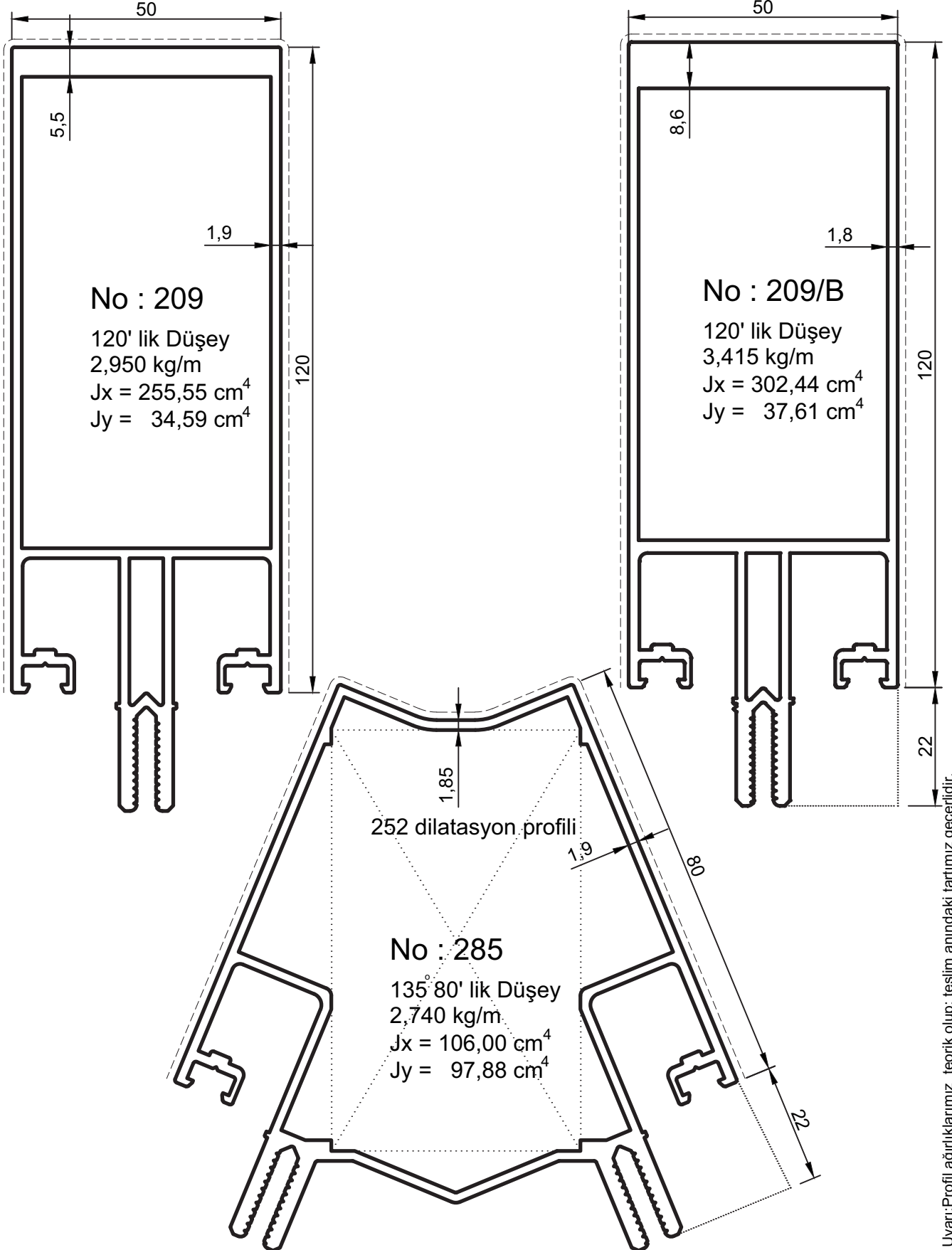


Uyarı: Profil ağırlıklarımız teorik olup, teslim anındaki tartımız geçerlidir. Warning: the weights of profile is theoretical, weighting at the time of delivery are valid.

- Profiller
- Profiles

Klasik ve Silikon Cephe Sistemi

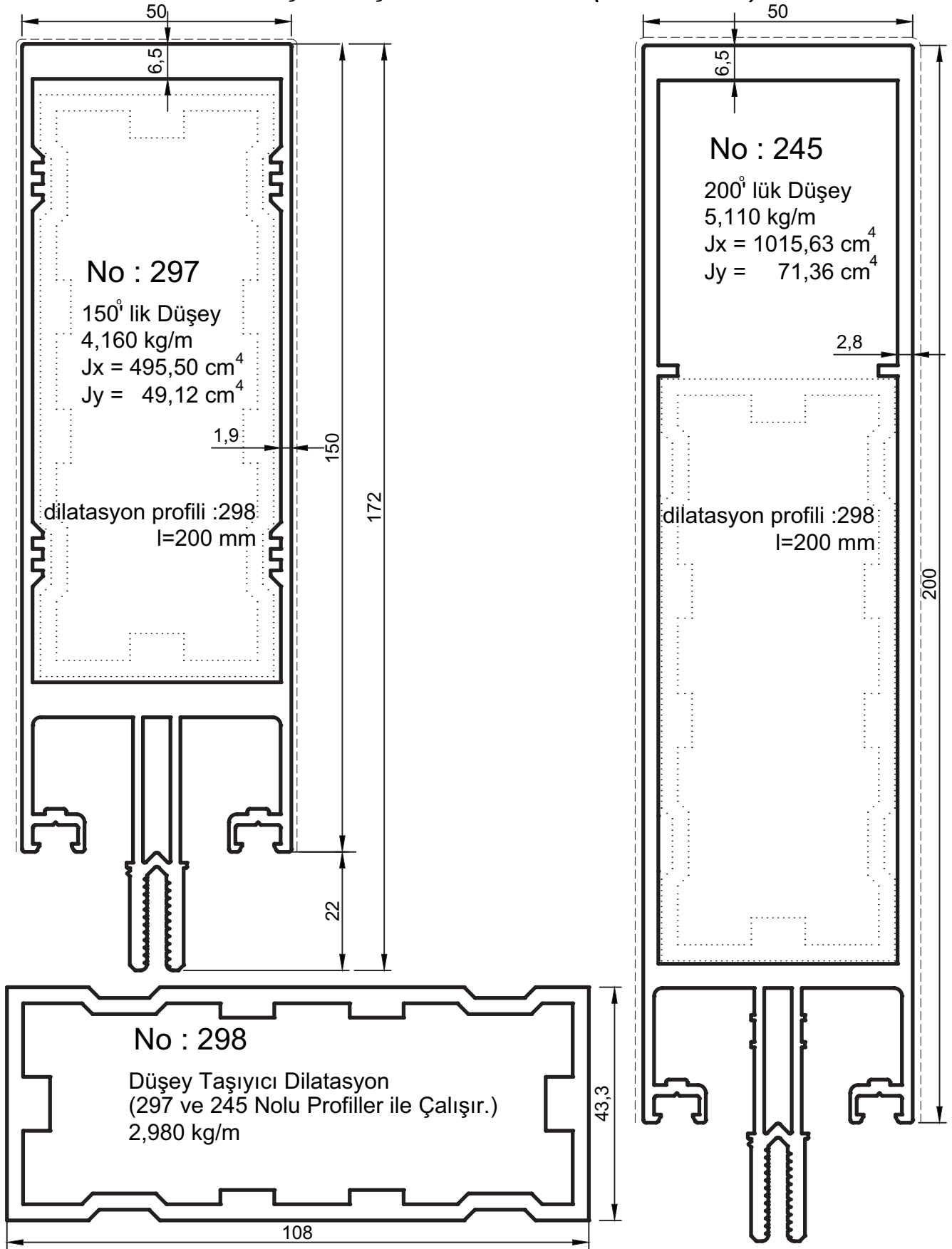
DÜŞEY TAŞIYICI PROFİLLER (KALIN SERİ)



Uyarı: Profil ağırlıklarımız teorik olup, teslim anındaki tartımımız geçerlidir.

- Profiller
- Profiles

DÜŞEY TAŞIYICI PROFİLLER (KALIN SERİ)

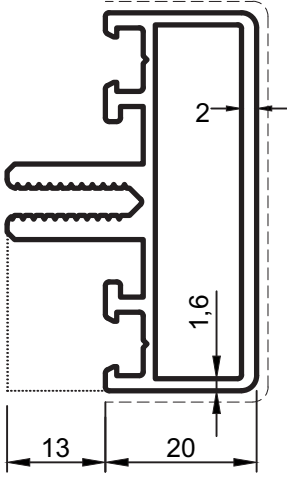


Uyarı: Profil ağırlıklarımız teorik olup, teslim anındaki tartımız geçerlidir. Warning: the weights of profile is theoretical, weighting at the time of delivery are valid.

- Profiller
- Profiles

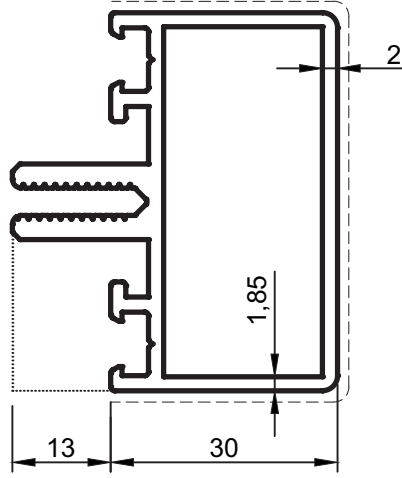
Klasik ve Silikon Cephe Sistemi

YATAY PROFİLLER



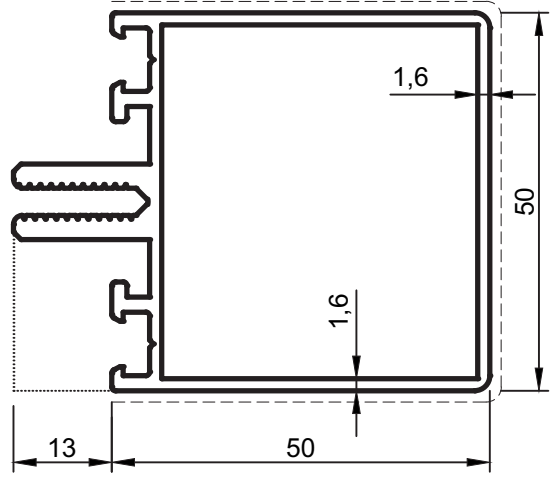
No : 200

20' lik Yatay
1,040 kg/m
 $J_x = 7,76 \text{ cm}^4$
 $J_y = 3,30 \text{ cm}^4$



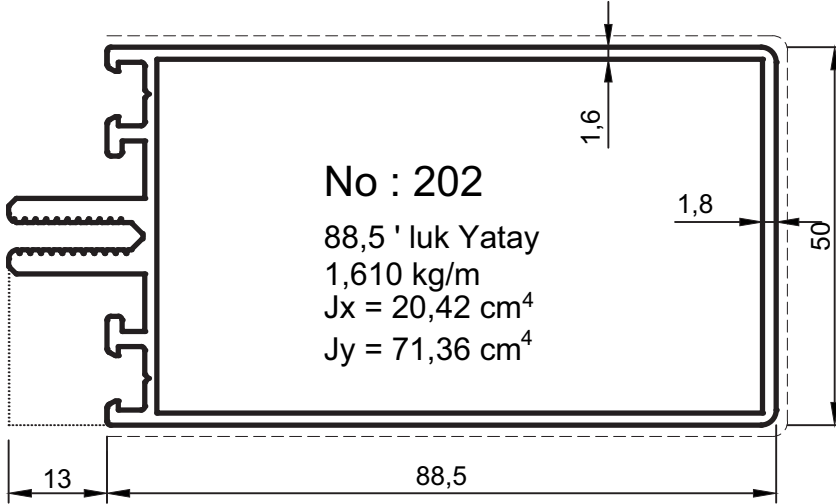
No : 4199

30' luk Yatay
1,210 kg/m
 $J_x = 10,54 \text{ cm}^4$
 $J_y = 7,20 \text{ cm}^4$



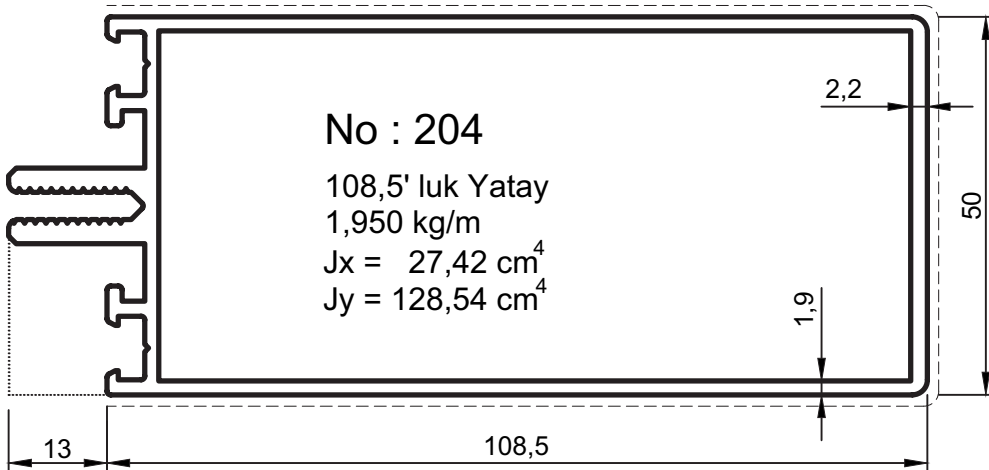
No : 201

50' lik Yatay
1,250 kg/m
 $J_x = 13,03 \text{ cm}^4$
 $J_y = 18,88 \text{ cm}^4$



No : 202

88,5' luk Yatay
1,610 kg/m
 $J_x = 20,42 \text{ cm}^4$
 $J_y = 71,36 \text{ cm}^4$



No : 204

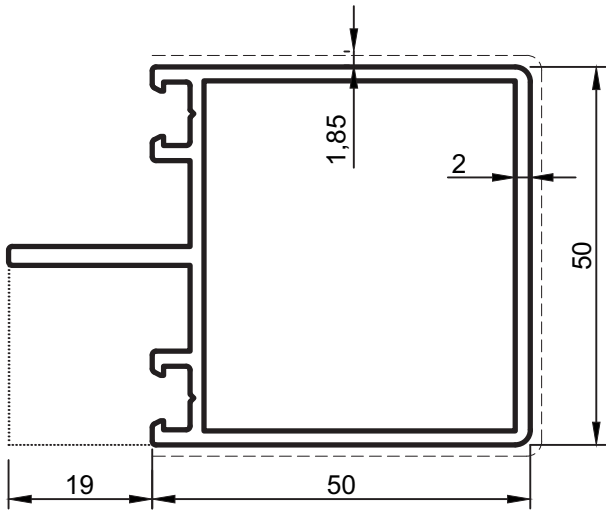
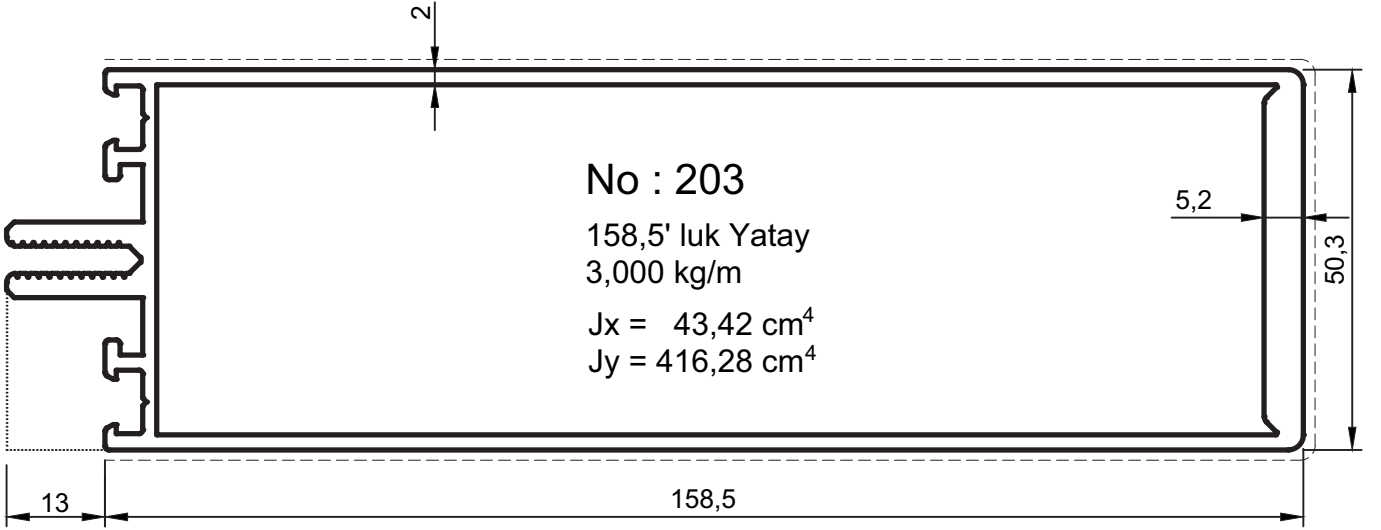
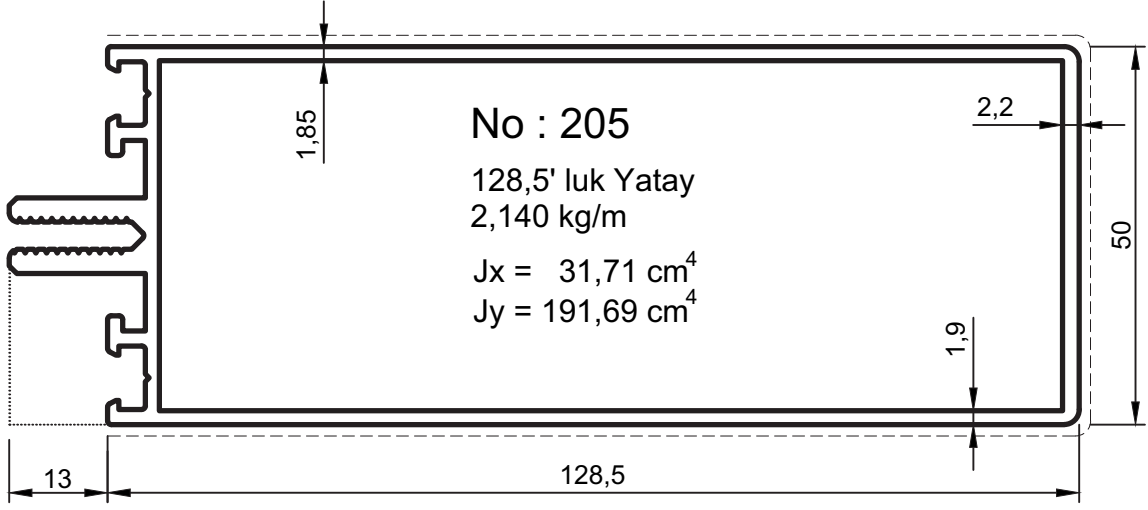
108,5' luk Yatay
1,950 kg/m
 $J_x = 27,42 \text{ cm}^4$
 $J_y = 128,54 \text{ cm}^4$

Uyarı: Profil ağırlıklarımız teorik olup, teslim anındaki tartımız geçerlidir. Warning: the weights of profile is theoretical, weighting at the time of delivery are valid.

- Profiller
- Profiles

Klasik ve Silikon Cephe Sistemi

YATAY PROFİLLER

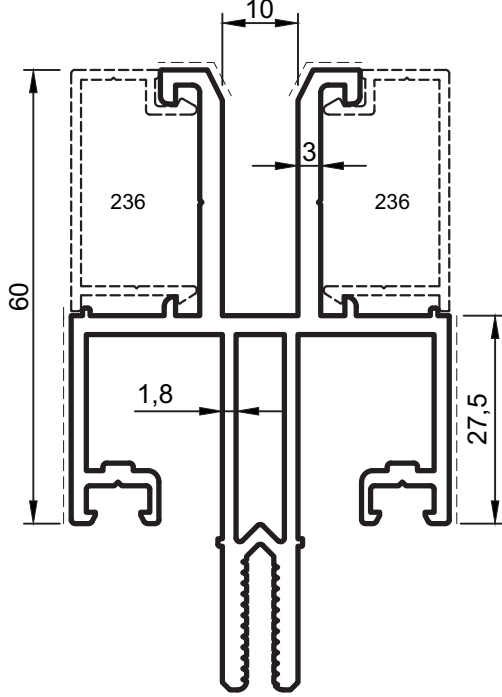


Uyarı: Profil ağırlıklarımız teorik olup; teslim anındaki tartımız geçerlidir.
 Warning: the weights of profile is theoretical, weighting at the time of delivery are valid.

- Profiller
- Profiles

Klasik ve Silikon Cephe Sistemi

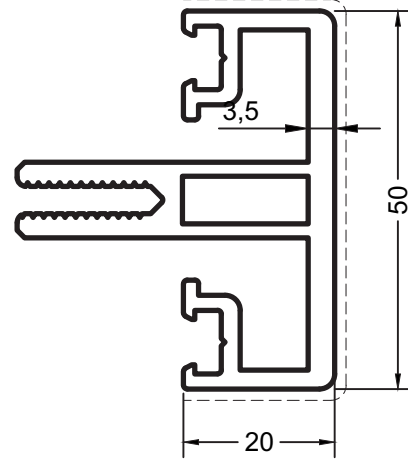
IŞIKLIK SİSTEMİ



No : 215

Işıklık Düşey Profili

2,020 kg/m

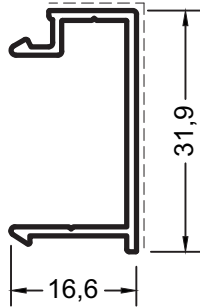
 $J_x = 35,23 \text{ cm}^4$ $J_y = 15,40 \text{ cm}^4$ 

No : 210

Işıklık Yatay Profili

(Panç için Yatay)

1,470 kg/m

 $J_x = 7,52 \text{ cm}^4$ $J_y = 10,43 \text{ cm}^4$ 

No : 236

Işıklık Alt Kapak

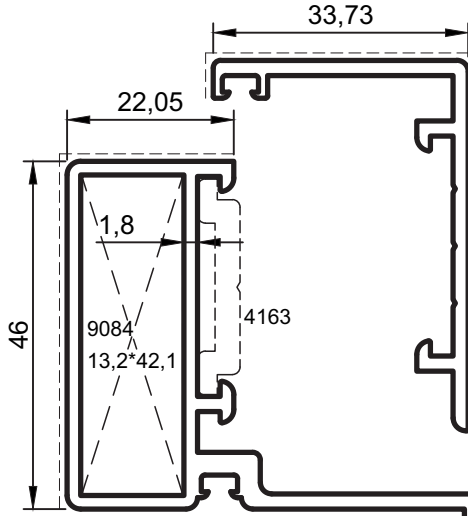
0,240 kg/m

Uyarı: Profil ağırlıklarımız teorik olup; teslim anındaki tartımız geçerlidir.

Warning: the weights of profile is theoretical, weighting at the time of delivery are valid.

- Profiller
- Profiles

Klasik ve Silikon Cephe Sistemi



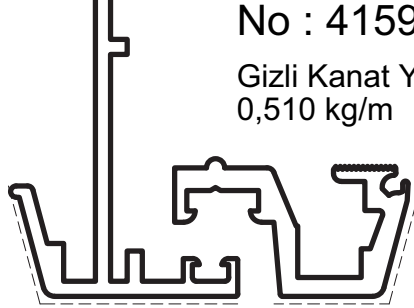
No : 4160

Gizli Kanat Bini
0,530 kg/m

No : 4161

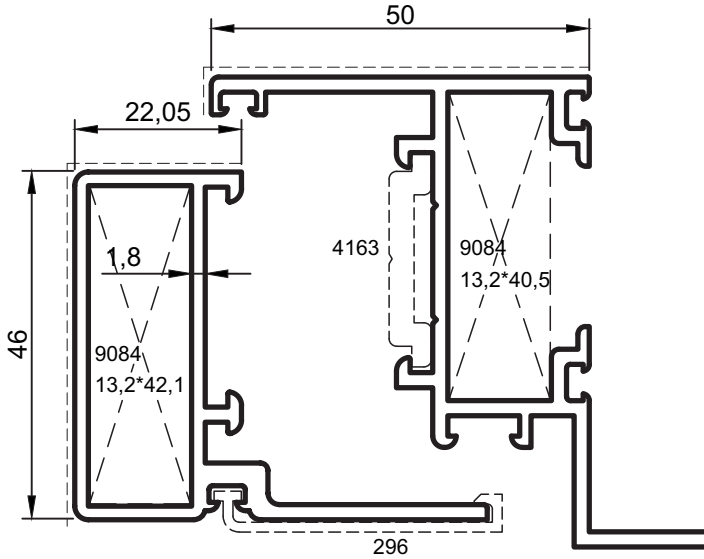
Gizli Kanat
1,430 kg/m

$J_x = 57,68 \text{ cm}^4$
 $J_y = 5,33 \text{ cm}^4$



No : 4159

Gizli Kanat Yarım Kapak
0,510 kg/m



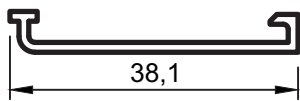
No : 4161-A

Gizli Kanat
0,920 kg/m

$J_x = 11,31 \text{ cm}^4$
 $J_y = 3,96 \text{ cm}^4$

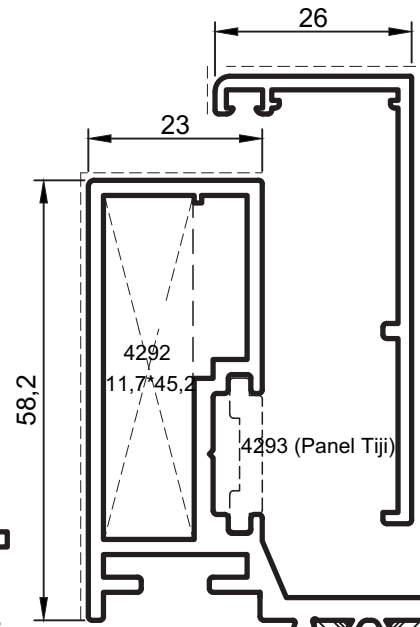
No : 4196

Gizli Kanat Bini
1,060 kg/m



No : 296 (Mat Siyah Eloksal)

Gizli Kanat Yapıştırma Yuvası
0,175 kg/m



No : 261

Gizli Kanat Bini
0,460 kg/m

No : 260/4295

Gizli Kanat
1,980kg/m

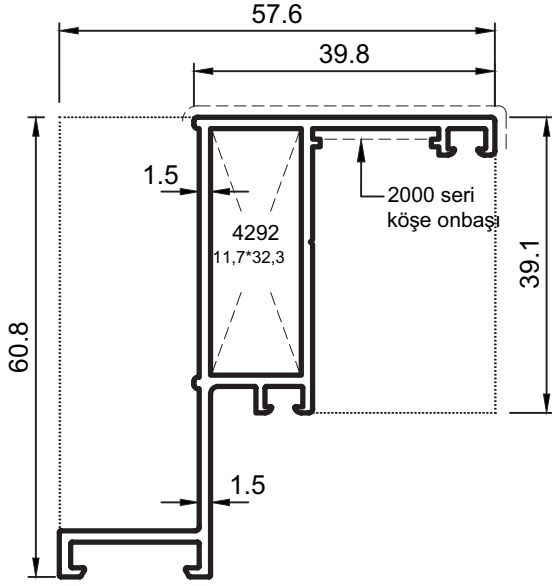
Dikkat: 14.8 mm Polyamid ısı bariyeri kullanılır.

$J_x = 57,13 \text{ cm}^4$
 $J_y = 7,11 \text{ cm}^4$

Uyarı: Profil ağırlıklarımız teorik olup, teslim anındaki tartımız geçerlidir. Warning: the weights of profile is theoretical, weighting at the time of delivery are valid.

- Profiller
- Profiles

Klasik ve Silikon Cephe Sistemi

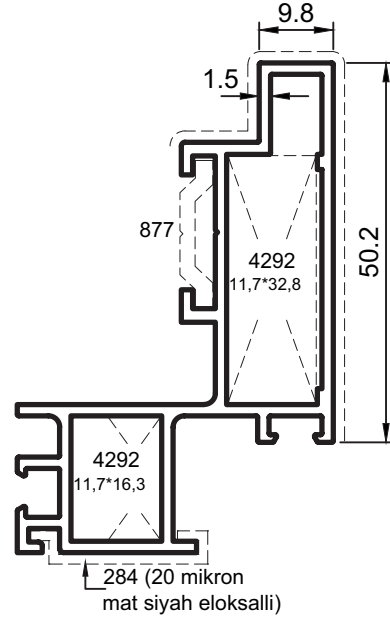


No : 8047

Gizli Kanat Kasa Pr.

0,765kg/m

Jx=14,50 cm⁴ Jy=1,91 cm⁴

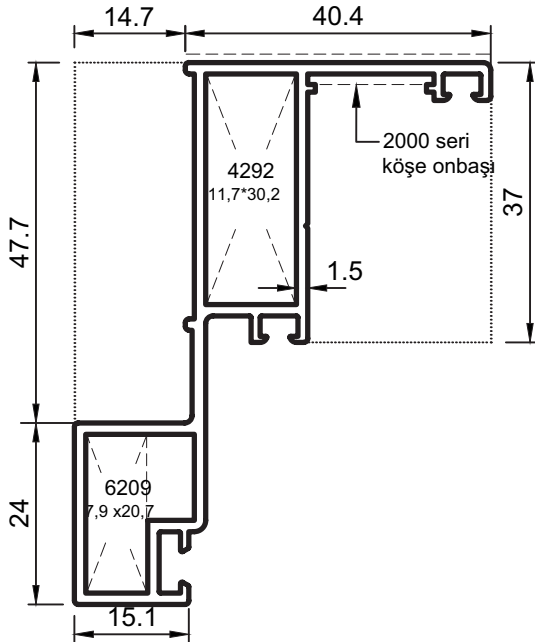


No : 8048

Gizli Kanat Pr.

0,985 kg/m

Jx=16,70 cm⁴ Jy=2,86 cm⁴

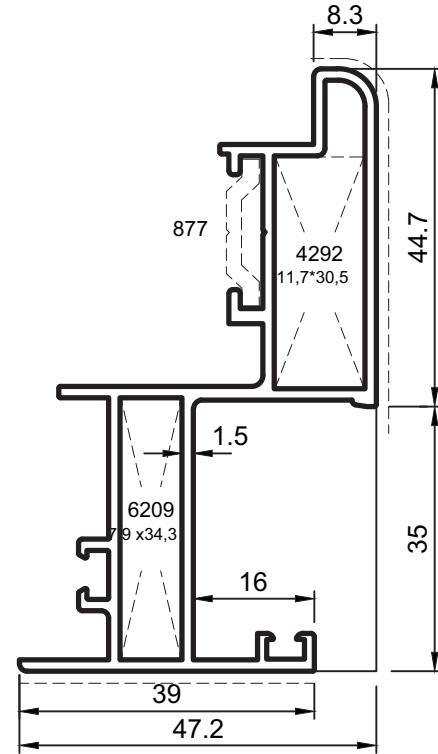


No : 8062

Dışa Açılır Kasa Pr.

0,950 kg/m

Jx=24,22 cm⁴ Jy=2,17 cm⁴



No : 8063

Dışa Açılır Kanat Pr.

1,150 kg/m

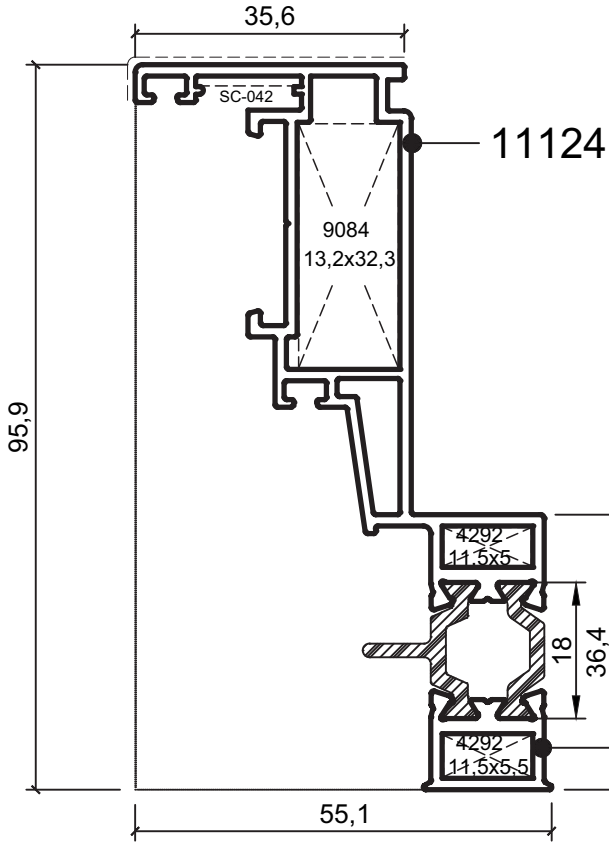
Jx=28,16 cm⁴ Jy=3,55 cm⁴

Uyarı: Profil ağırlıklarımız teorik olup; teslim anındaki tartımız geçerlidir.

Warning: the weights of profile is theoretical, weighting at the time of delivery are valid.

- Profiller
- Profiles

Klasik ve Silikon Cephe Sistemi



No : 11124/11125

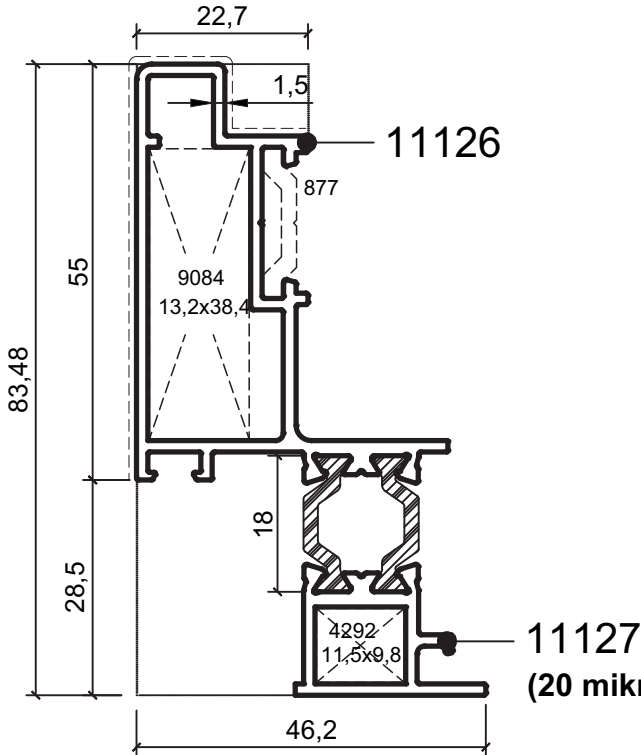
Dışa Açılır Kanat Kasa Pr.

1,500 kg/m

$J_x=39,48 \text{ cm}^4$ $J_y=2,99 \text{ cm}^4$

DİKKAT: 18 mm Polyamid ısı bariyeri kullanılır.

Uyarı: En az üretim miktarı 300 kg dır.



No : 11126/11127

Dışa Açılır Kanat Kasa Pr.

1,315 kg/m

$J_x=23,58 \text{ cm}^4$ $J_y=3,32 \text{ cm}^4$

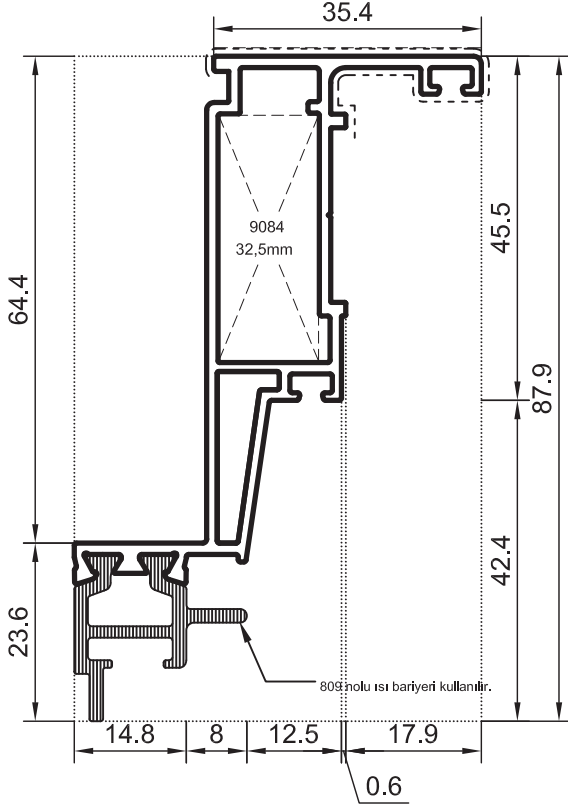
DİKKAT: 18 mm Polyamid ısı bariyeri kullanılır.

Uyarı: En az üretim miktarı 300 kg dır.

Uyarı: Profil ağırlıklarımız teorik olup; teslim anındaki tartımız geçerlidir.
Warning: the weights of profile is theoretical, weighting at the time of delivery are valid.

- Profiller
- Profiles

Klasik ve Silikon Cephe Sistemi

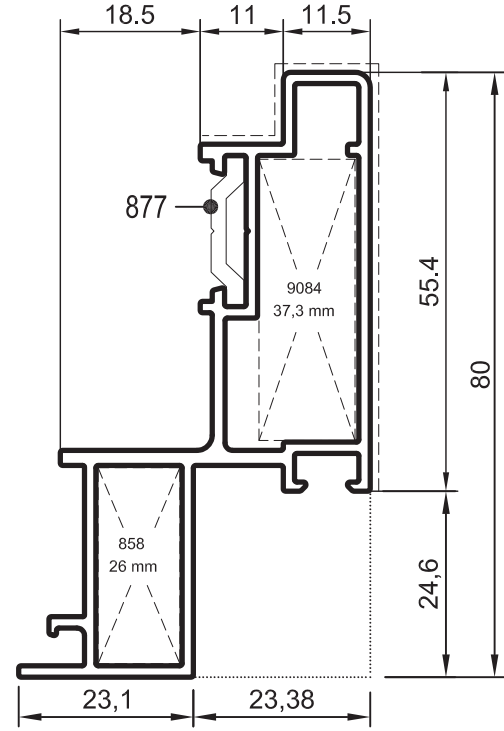


No : 10572

Gizli Kasa Pr.

1,170 kg/m

Jx=20,11 cm⁴ Jy=4,48 cm⁴

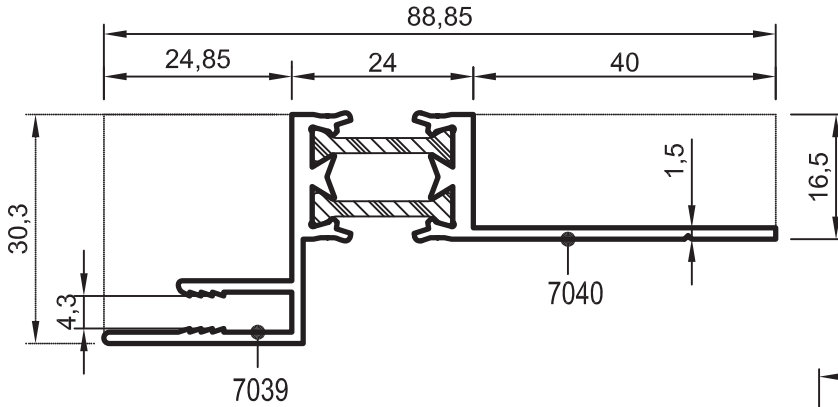


No : 11084

Dışa Açılır Gizli Kanat Pr.

1,135 kg/m

Jx=23,08 cm⁴ Jy=7,11 cm⁴



No : (*) 7039/40

Cephe Bitiş Profili

0,900 kg/m

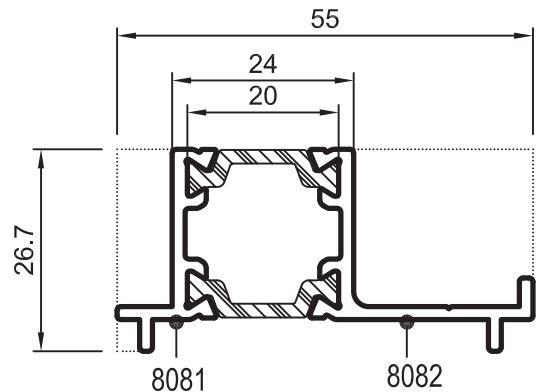
No : (*) 8081/82

Cephe İçi Kasa Adaptör Profili

0,725 kg/m

(*) Sipariş miktarı en az 600 kg olmalıdır.

Minimum order quantity: 600 Kgs.

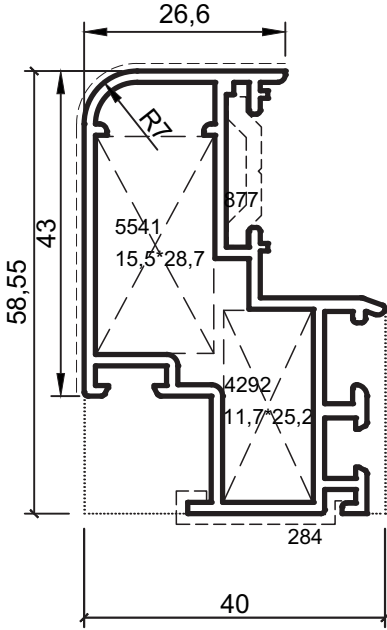


Uyarı: Profil ağırlıklarımız teorik olup, teslim anındaki tartımız geçerlidir.

Warning: the weights of profile is theoretical, weighting at the time of delivery are valid.

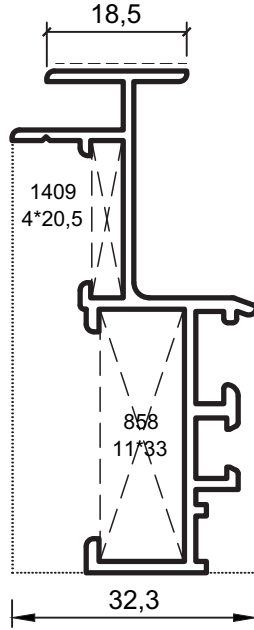
- Profiller
- Profiles

Klasik ve Silikon Cephe Sistemi



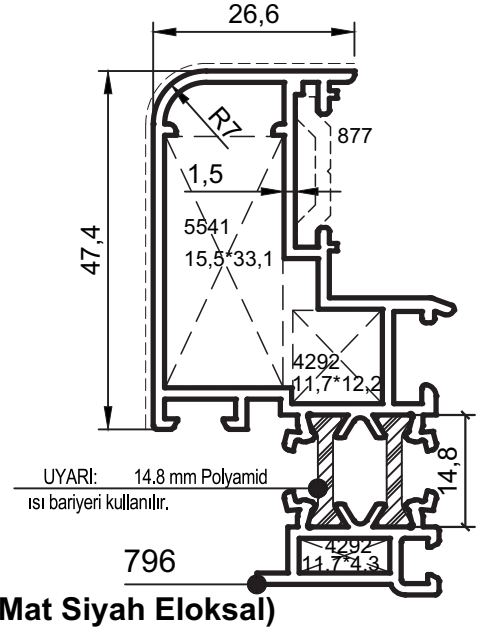
No : 275

Silikon Cephe
Panel ve Kanat
0,960 kg/m
Jx=13,30 cm⁴
Jy=3,74 cm⁴



No : 293

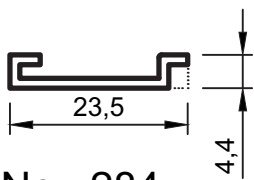
Cephe İçi
Kompozit Panel
0,660 kg/m



No : 796/97

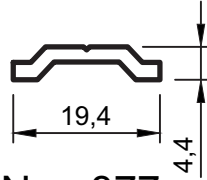
Silikon Cephe Panel ve kanat
1,270 kg/m
Jx=15,58 cm⁴
Jy=4,38 cm⁴

(Mat Siyah Eloksal)



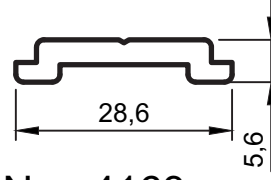
No : 284

(Mat Siyah Eloksal)
Silikon Yapıştırma Yuvası
0,110 kg/m



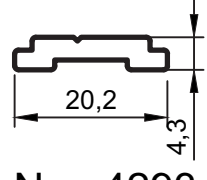
No : 877

İspanyolet tiji
0,130 kg/m



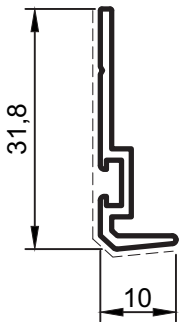
No : 4163

Gizli Kanat İspanyolet Tiji
0,285 kg/m



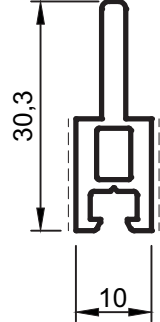
No : 4293

Panel Tiji
0,180 kg/m



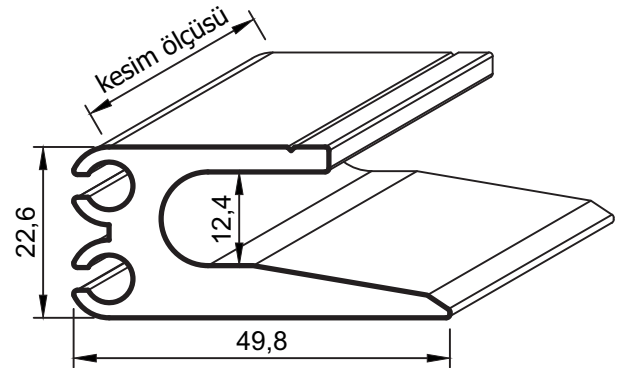
No : 278

(Mat Siyah Eloksal)
Cam Tutucu Tırnak
0,185 kg/m



No : 276

Kanat Adaptör
(275 ve 796/97 için)
0,380 kg/m



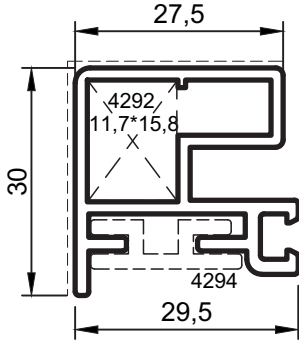
No : 4231

Gizli Kanat Karşılık
1,250 kg/m

Uyarı: Profil ağırlıklarımız teorik olup; teslim anındaki tartımız geçerlidir.
Warning: the weights of profile is theoretical, weighting at the time of delivery are valid.

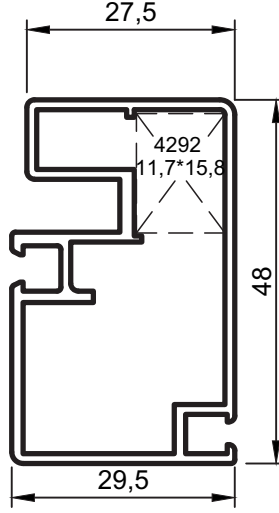
- Profiller
- Profiles

Klasik ve Silikon Cephe Sistemi



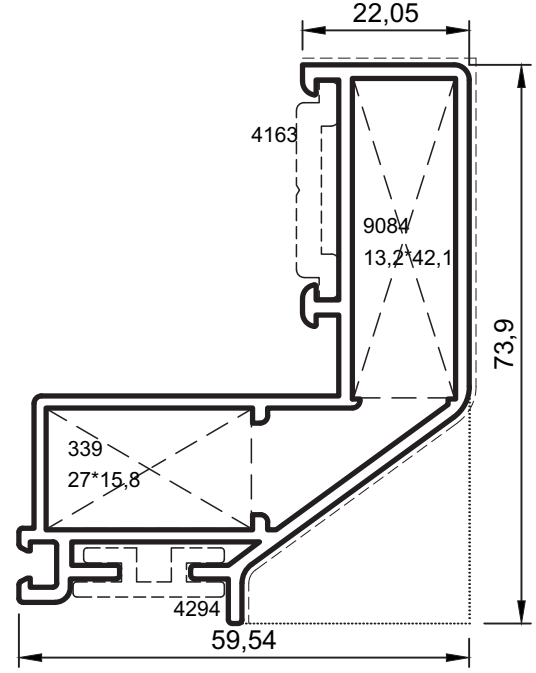
No : 254

Eko Silikon
Cephe Panel
0,630 kg/m
Jx=1,81 cm⁴
Jy=2,21 cm⁴



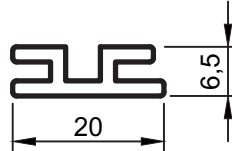
No : 292

Eko Silikon
Tek Cam Kaseti
0,730 kg/m
Jx=6,97 cm⁴
Jy=2,96 cm⁴



No : 255

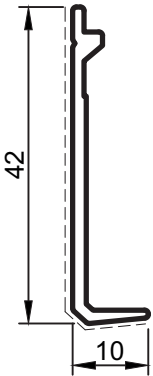
Eko Silikon Kanat
1,335 kg/m
Jx=33,69 cm⁴
Jy=6,84 cm⁴



No : 4294

(Mat Siyah Eloksal)

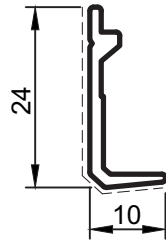
Eko Silikon Yapıştırma Yuvası
0,210 kg/m



No : 257

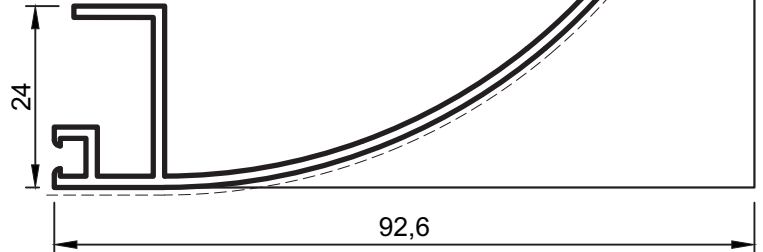
Eko Cam Tutucu Tırnaklar
0,245 kg/m

(Mat Siyah Eloksal)



No : 256

Eko Cam Tutucu Tırnaklar
0,160 kg/m



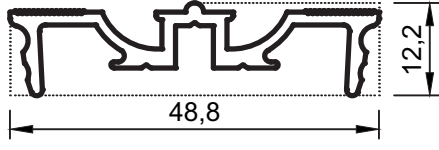
No : 4156

90° Köşe Dönüş Kapama
0,985 kg/m

Uyarı: Profil ağırlıklarımız teorik olup; teslim anındaki tartımız geçerlidir.
Warning: the weights of profile is theoretical, weighting at the time of delivery are valid.

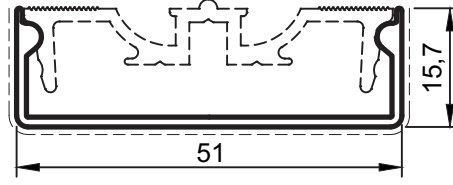
- Profiller
- Profiles

Klasik ve Silikon Cephe Sistemi



No : 4152

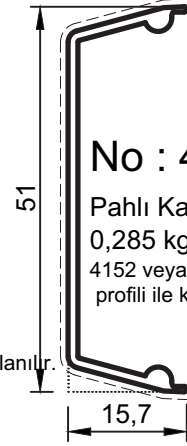
Tespit Profili
0,440 kg/m



No : 4153-D

Düz Kapak
0,310 kg/m

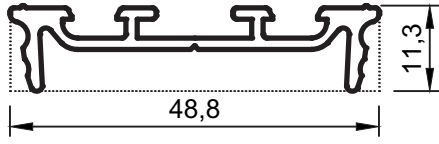
4152 veya 227 nolu tespit profili ile kullanılır.



No : 4153

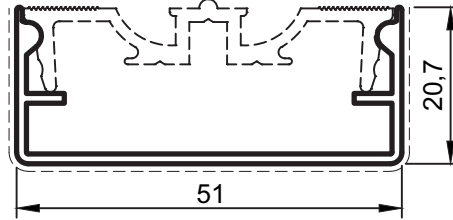
Pahlı Kapak
0,285 kg/m

4152 veya 227 nolu tespit profili ile kullanılır.



No : 227

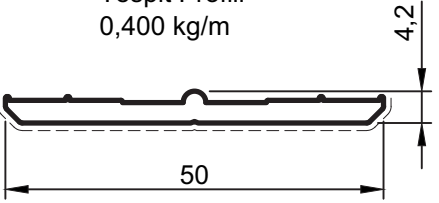
Tespit Profili
0,400 kg/m



No : 4200

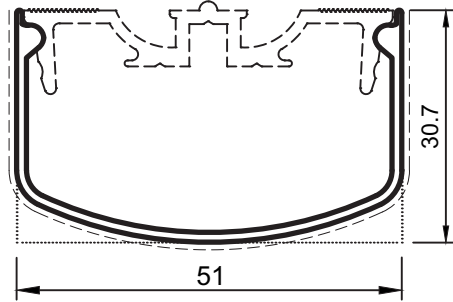
Düz Kapak
0,385 kg/m

4152 veya 227 nolu tespit profili ile kullanılır.



No : 230

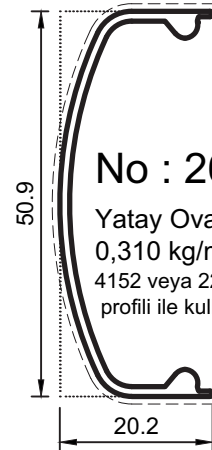
Işıklı Kapak Profili
(Kapaksız Tespit Profili)
0,400 kg/m



No : 265

Düşey Oval Kapak
0,385 kg/m

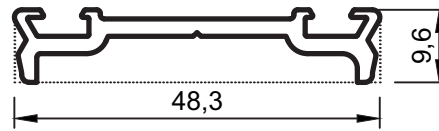
4152 veya 227 nolu tespit profili ile kullanılır.



No : 264

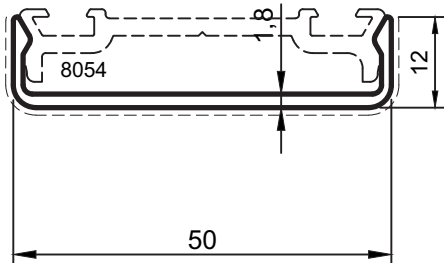
Yatay Oval Kapak
0,310 kg/m

4152 veya 227 nolu tespit profili ile kullanılır.



NO : 8054

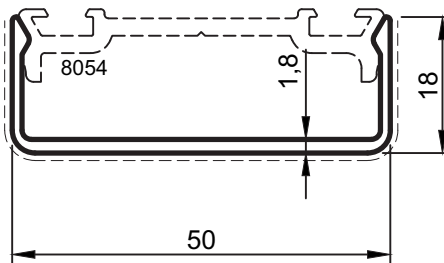
Tespit Profili
0,420 kg/m



NO : 8055

Kapak Profili
0,320 kg/m

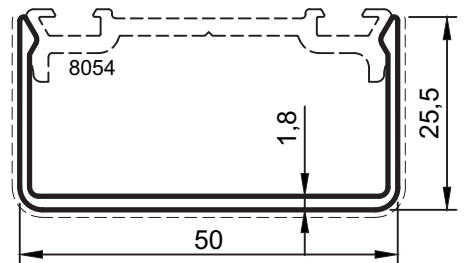
8054 nolu tespit profili ile kullanılır.
8054 number will be used to pr.



NO : 8056

Kapak Profili
0,360 kg/m

8054 nolu tespit profili ile kullanılır.
8054 number will be used to pr.



NO : 8057

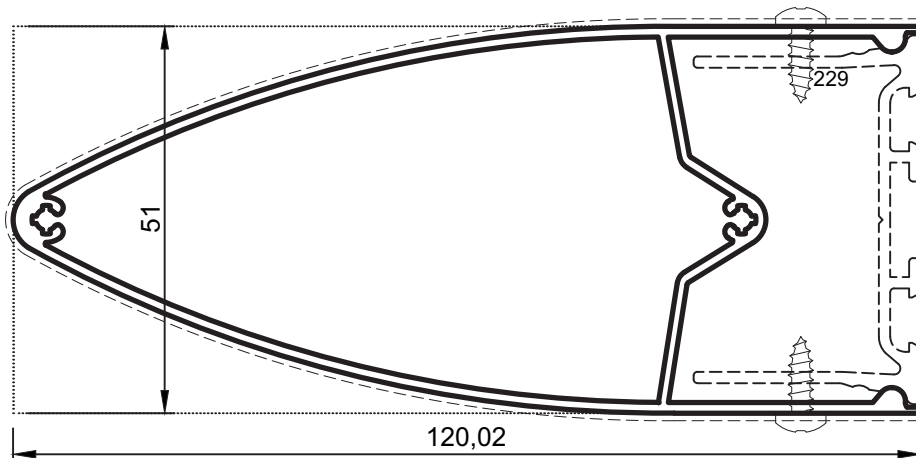
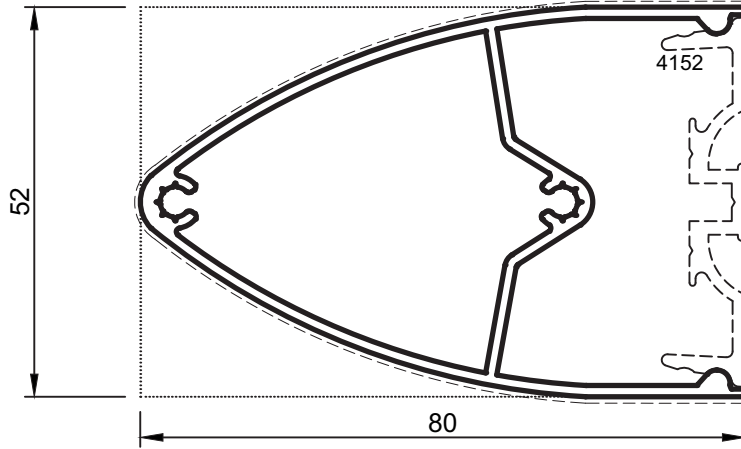
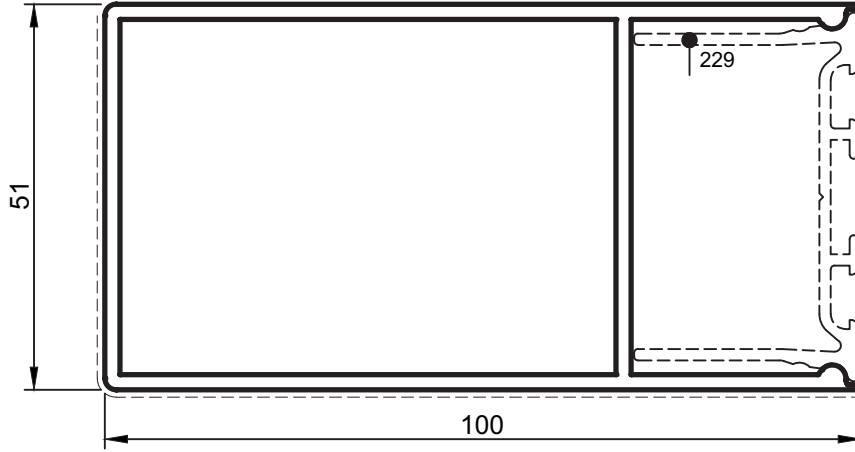
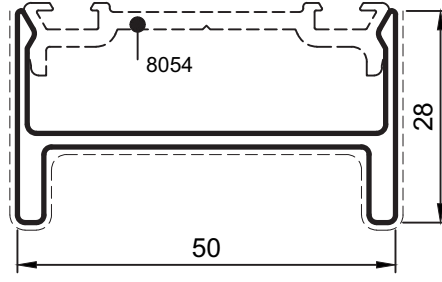
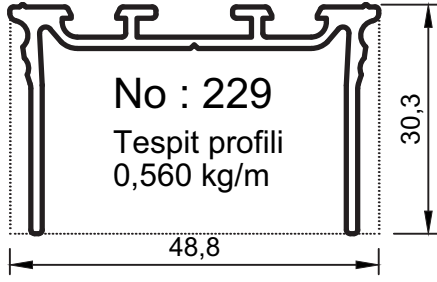
Kapak Profili
0,420 kg/m

8054 nolu tespit profili ile kullanılır.
8054 number will be used to pr.

Uyarı: Profil ağırlıklarımız teorik olup; teslim anındaki tartımız geçerlidir.
Warning: the weights of profile is theoretical, weighting at the time of delivery are valid.

- Profiller
- Profiles

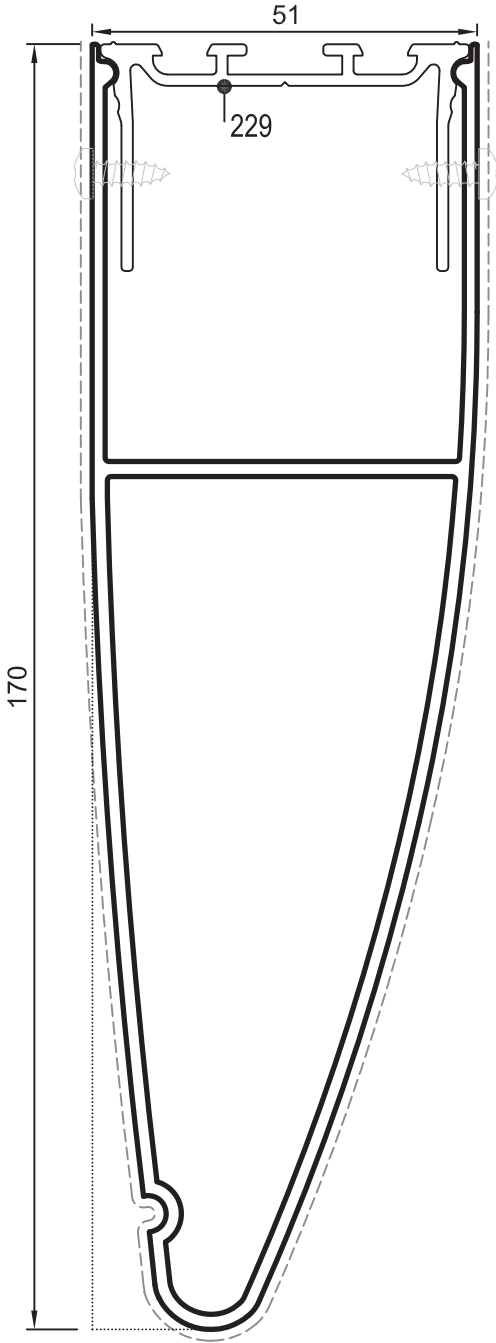
Klasik ve Silikon Cephe Sistemi



Uyarı: Profil ağırlıklarımız teorik olup; teslim anındaki tartımız geçerlidir.
Warning: the weights of profile is theoretical, weighting at the time of delivery are valid.

- Profiller
- Profiles

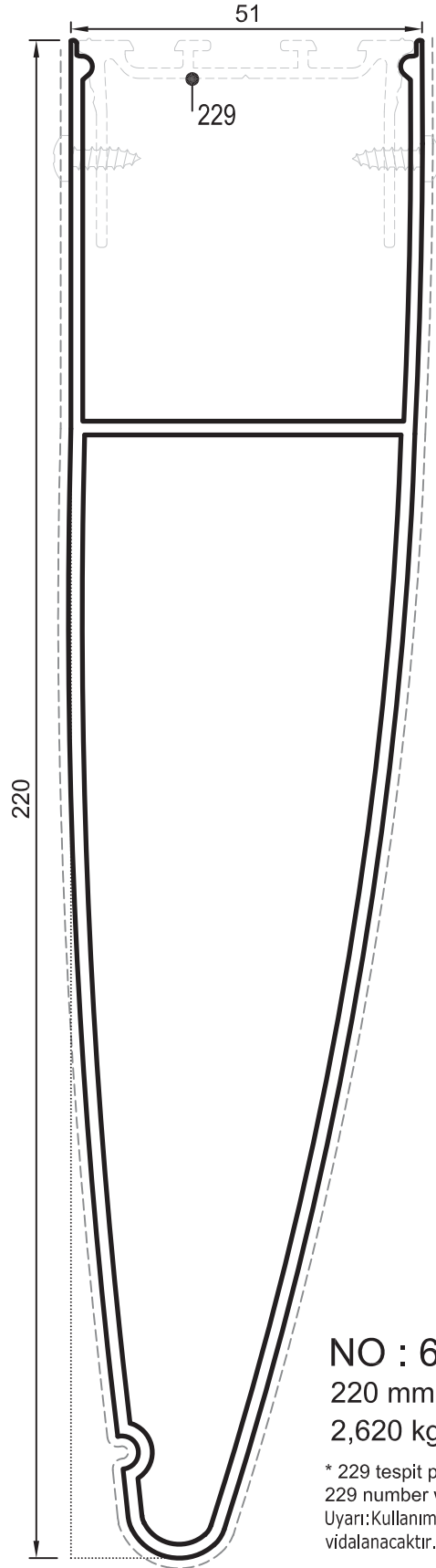
Klasik ve Silikon Cephe Sistemi



NO : 8069

170 mm Güneş Kırıcı Kapak Pr.
2,080 kg/m

* 229 tespit profili ile kullanılır.
229 number will be used to pr.
Uyarı:Kullanım yerine göre gereken noktalarda vidalanacaktır.



NO : 6164

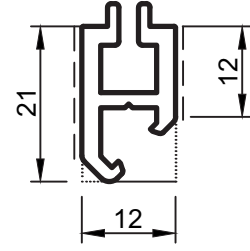
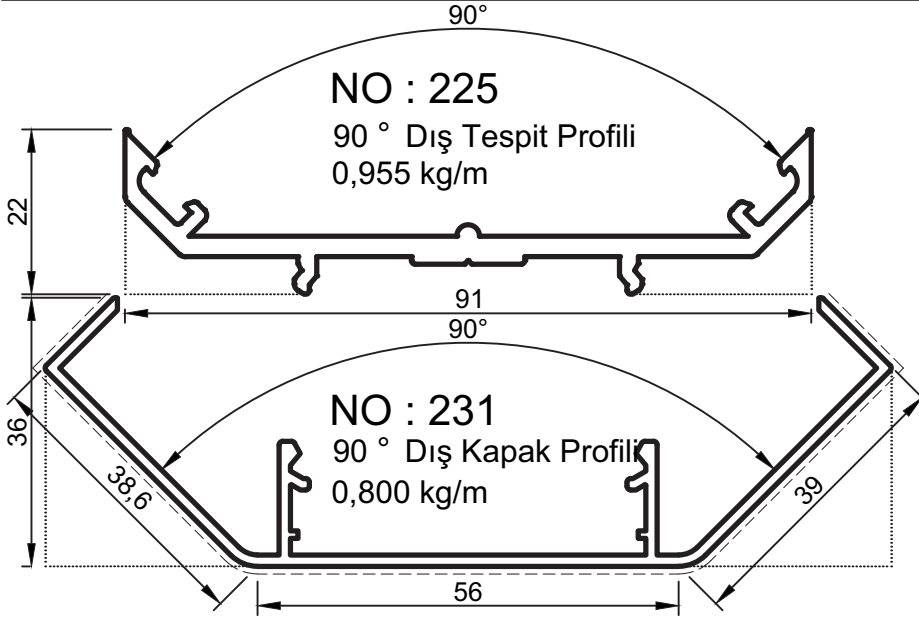
220 mm Güneş Kırıcı Kapak Pr.
2,620 kg/m

* 229 tespit profili ile kullanılır.
229 number will be used to pr.
Uyarı:Kullanım yerine göre gereken noktalarda vidalanacaktır.

Uyarı:Profil ağırlıklarımız teorik olup; teslim anındaki tartımız geçerlidir.
Warning: the weights of profile is theoretical, weighting at the time of delivery are valid.

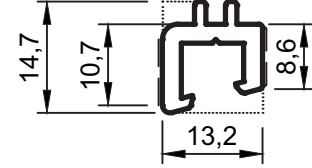
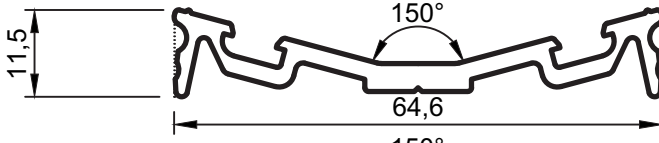
- Profiller
- Profiles

Klasik ve Silikon Cephe Sistemi

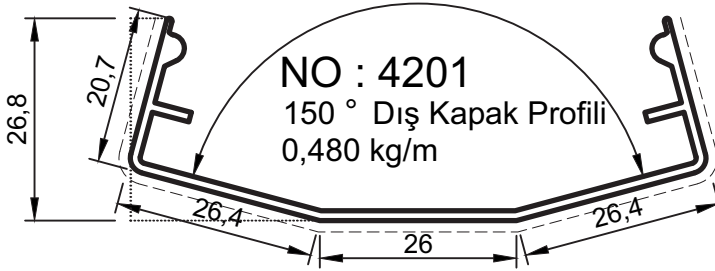


NO : 247
90 ° Dış Dönüş İç Adaptör
0,325 kg/m

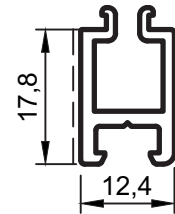
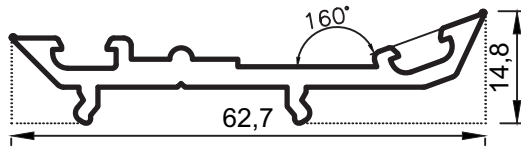
NO : 4202
150 ° Dış Tespit Profili
0,650 kg/m



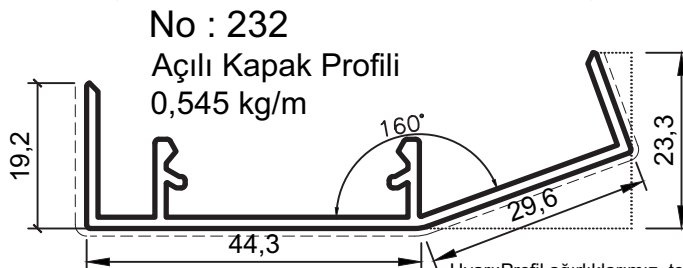
NO : 4203
150 ° Dış Dönüş İç Adaptör
0,230 kg/m



No : 226
Açılı Tespit Profili
0,625 kg/m



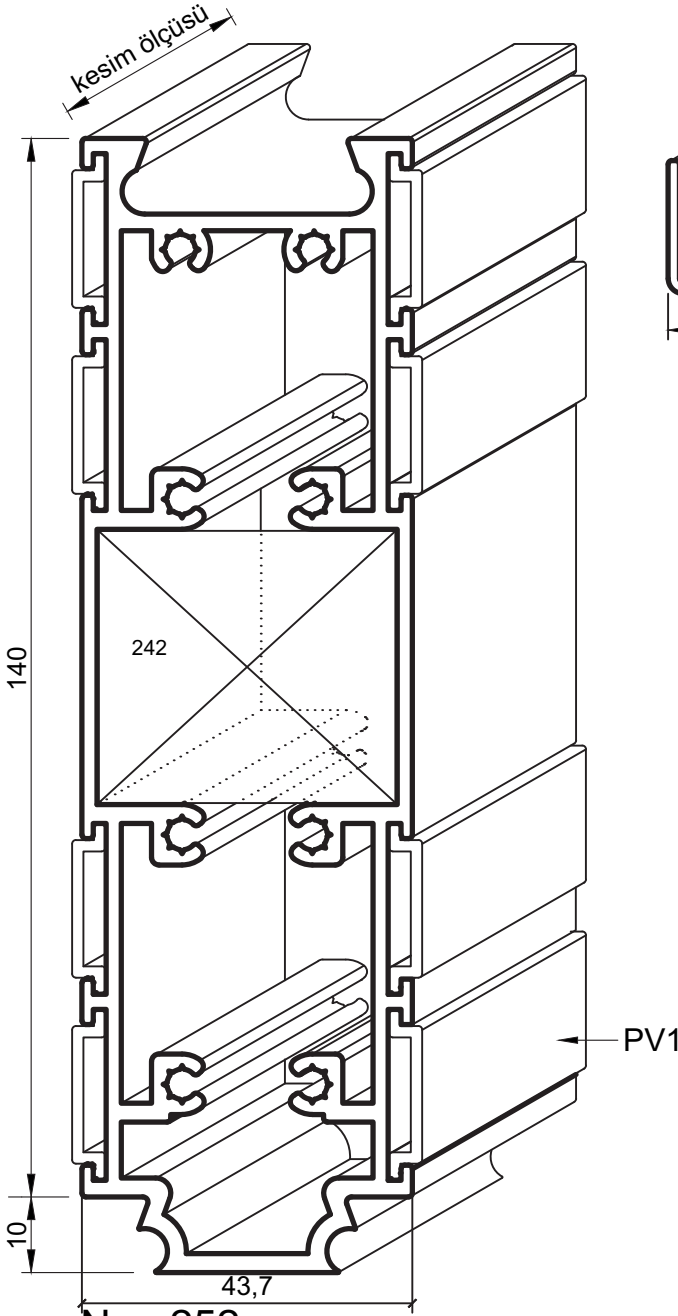
No : 248
Tek cam Adaptörü
0,270 kg/m



Uyarı: Profil ağırlıklarımız teorik olup; teslim anındaki tartımız geçerlidir.
Warning: the weights of profile is theoretical, weighting at the time of delivery are valid.

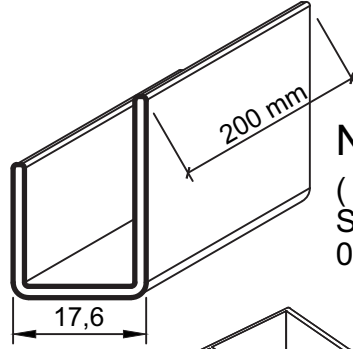
- Profiller
- Profiles

Klasik ve Silikon Cephe Sistemi



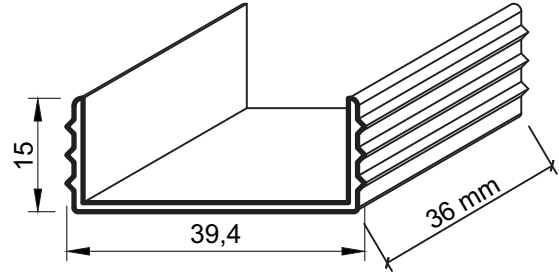
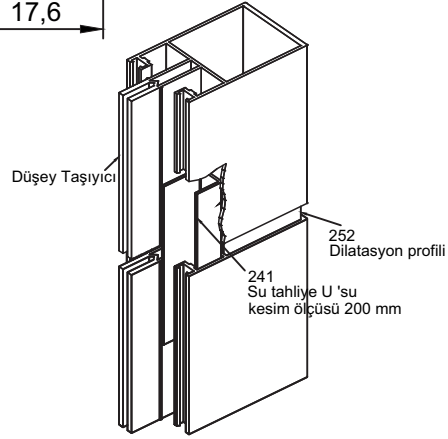
No : 252

Düşey Taşıyıcı Dilatasyon
3,415 kg/m



No : 241

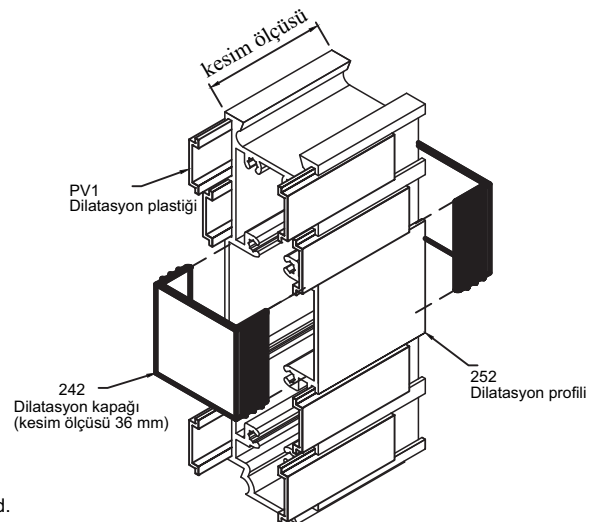
(Kesim Ölçüsü 200 mm)
Su Tahliye U' su
0,205 kg/m



No : 242

(Kesim Ölçüsü 36 mm)
Dilatasyon Kapağı
0,230 kg/m

252 Dilatasyon Profili Kesim Ölçüleri			
Profil No	Kesim Ölçüsü	Profil No	Kesim Ölçüsü
206	49,85 mm	220	70,85 mm
207	51,50 mm	250	90,85 mm
208	68,85 mm	285	77,95 mm
209	87,35 mm	288	12,80 mm
209/B	83,70 mm	299	59,75 mm



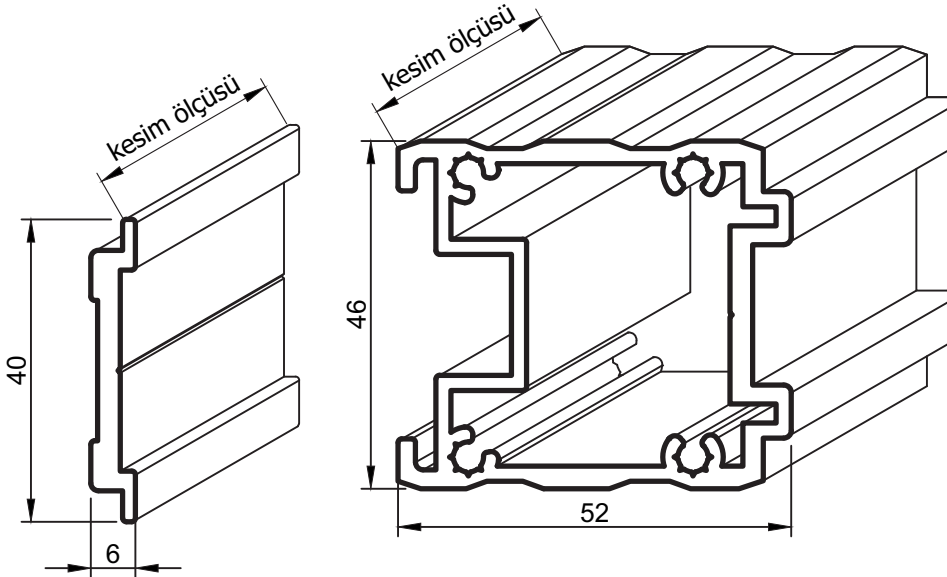
Uyarı: Profil ağırlıklarımız teorik olup; teslim anındaki tartımız geçerlidir.
Warning: the weights of profile is theoretical, weighting at the time of delivery are valid.

- Profiller
- Profiles

Klasik ve Silikon Cephe Sistemi

238 ve 239 Kesim Ölçüleri

Profil No	Kesim Ölçüsü
4199	20,7 mm
201, 211	40,8 mm
202	79,1 mm
204	99,1 mm
205	119,1 mm
203	146,1 mm

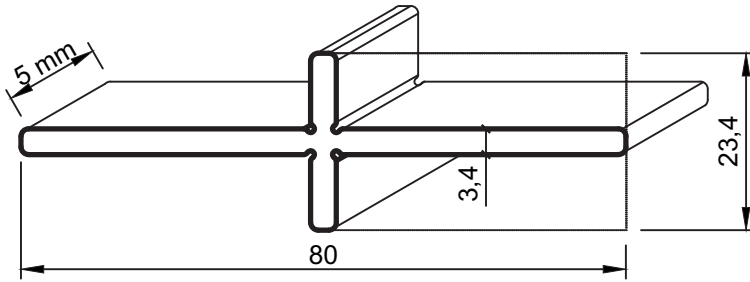


No : 239

Kırlangıç Geçme İçin
0,360 kg/m

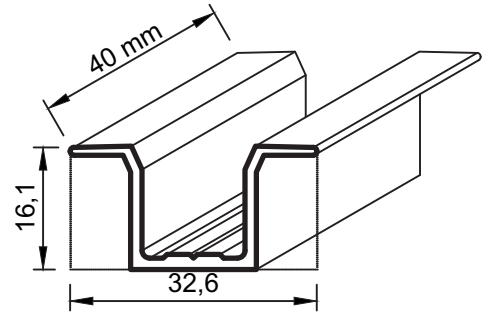
No : 238

Yatay Bağlantı
1,580 kg/m



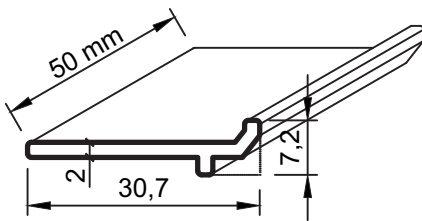
No : 286

(Kesim Ölçüsü : 5 mm)
Yatay Artı Bağlantı
0,900 kg/m



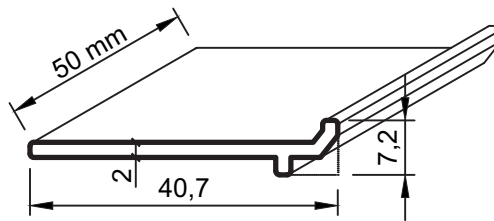
No : 199

(Kesim Ölçüsü : 40 mm)
Cam Tutucu
0,255 kg/m
500 mm de bir kullanılır.



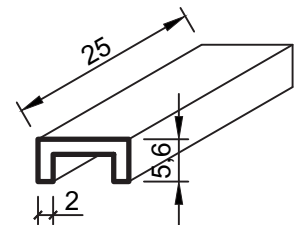
No : 244

(Kesim Ölçüsü 50 mm)
Cam Altı Takoza
0,190 kg/m



No : 244/B

(Kesim Ölçüsü 50 mm)
Cam Altı Takoza
0,250 kg/m



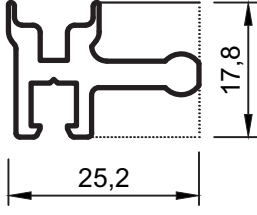
No : 295

(Kesim Ölçüsü 50 mm)
Cam Altı Takoza
0,110 kg/m

Uyarı: Profil ağırlıklarımız teorik olup; teslim anındaki tartımız geçerlidir.
Warning: the weights of profile is theoretical, weighting at the time of delivery are valid.

- Profiller
- Profiles

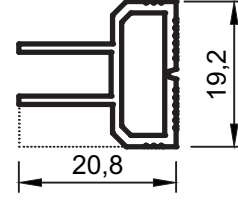
Klasik ve Silikon Cephe Sistemi



No : 289

Cam Tutucu
0,425 kg/m

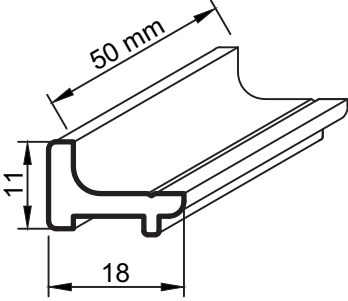
300 mm de bir kullanılır.



No : 8066

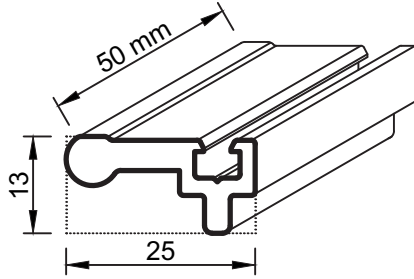
Özel Isıcam profili
0,260 kg/m

(20 mikron Mat Siyah Eloksal)



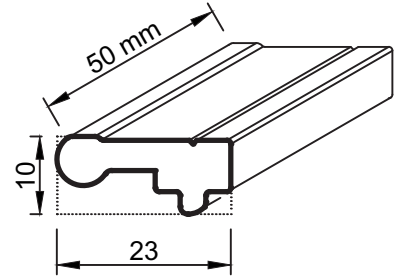
No : 280

(Kesim Ölçüsü : 50 mm)
Silikon Panel Bağlantı
0,240 kg/m
300 mm de bir kullanılır.



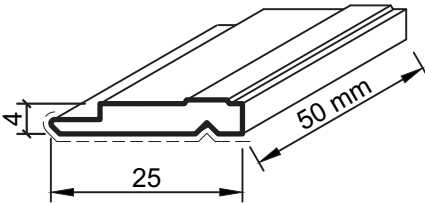
No : 246

(Kesim Ölçüsü : 50 mm)
Eko Sillikon Panel Bağlantı
0,365 kg/m
300 mm de bir kullanılır.



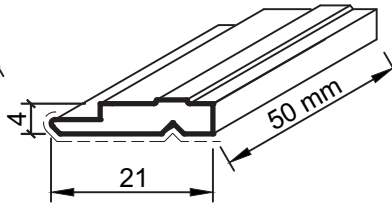
#No : 11975

(Kesim Ölçüsü : 50 mm)
Eko Sillikon Panel Bağlantı
0,380 kg/m
300 mm de bir kullanılır.



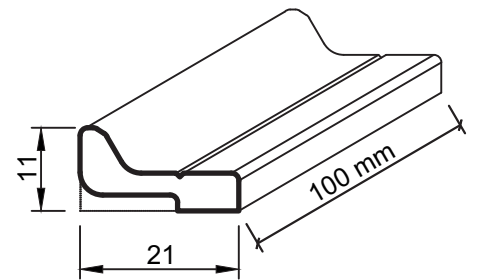
No : 294

0,240 kg/m
(Kesim Ölçüsü 50 mm)
Cam Altı Takoza
(**Mat Siyah Eloksal**)



No : 798

0,200 kg/m
(Kesim Ölçüsü 50 mm)
Cam Altı Takoza
(**Mat Siyah Eloksal**)



No : 287

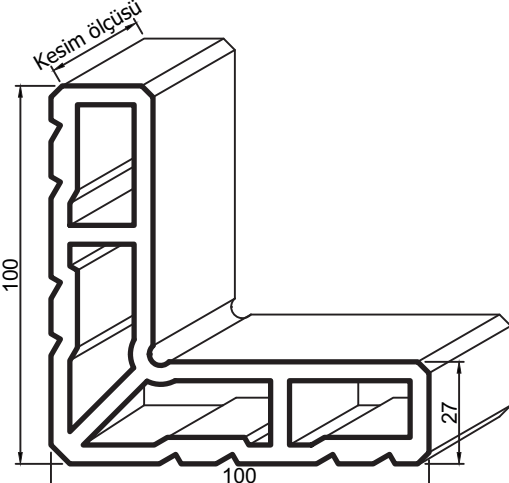
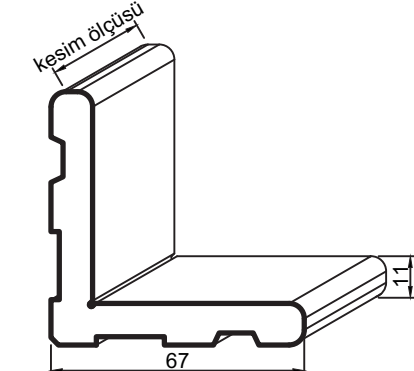
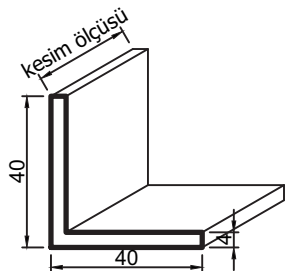
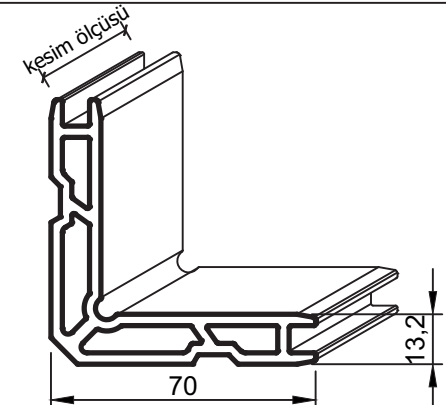
(Kesim Ölçüsü 100 mm)
S.Panel Alt Takoza
0,280 kg/m

DİKKAT: # İşaretli kalemlerin az sipariş miktarı 300 kg dır./ Minimum order quality: 300 kg

Uyarı: Profil ağırlıklarımız teorik olup; teslim anındaki tartımız geçerlidir.
Warning: the weights of profile is theoretical, weighting at the time of delivery are valid.

- Profiller
- Profiles

Klasik ve Silikon Cephe Sistemi

RESİM PICTURE	PROFİL NO PROFILE NO	PROFİLİN İSMİ PROFILE NAME	AĞIRLIK WEIGHT (kg/m)	KULLANILAN PROFİL PROFILES USED	KESİM ÖLÇÜSÜ (mm) CUTTING DIMENSIONS
	339	27 mm Köşe Takozu Corner Cleat	6,225	255	15,80
	858	11,00 mm Köşe Takozu Corner Cleat	3,230	293	33,00
	1409	4,00 mm Köşe Bağlantı Corner Cleat	0,830	293	20,50
	9084	13,20 mm Köşe Takozu Corner Cleat	2,370	4161 4161/A 255 4196 10572 11084	42,00 40,50 32,50 37,30

Dikkat : Köşeler preslenmeden önce mutlaka takozlarına epoksi tatbikatı uygulanmalıdır.

*** Köşe takozları boy olarak verilir.**

Uyarı: Profil ağırlıklarımız teorik olup; teslim anındaki tartımız geçerlidir.

Warning: the weights of profile is theoretical, weighting at the time of delivery are valid.

ölçek: 1/2

- Profiller
- Profiles

Klasik ve Silikon Cephe Sistemi

RESİM PICTURE	PROFİL NO PROFILE NO	PROFİLİN İSMİ PROFILE NAME	AĞIRLIK WEIGHT (kg/m)	KULLANILAN PROFİL PROFILES USED	KESİM ÖLÇÜSÜ (mm) CUTTING DIMENSIONS
	4292	11,70 mm Köşe Takozu Corner Cleat	3,820	292	15,80
				254	15,80
				260/4295	45,20
				275	25,20
				796/97	12,20 4,30
				8047	32,30
				8048	32,80 16,30
				8062	30,20
8063	30,50				
	5541	15,30 mm Köşe Takozu Corner Cleat	2,550	275	28,70
				796/97	33,10
	6209	7,90 mm Köşe Takozu Corner Cleat	2,910	8062	20,70
				8063	34,30

Dikkat : Köşeler preslenmeden önce mutlaka takozlarına epoksi tatbikati uygulanmalıdır.

*** Köşe takozları boy olarak verilir.**

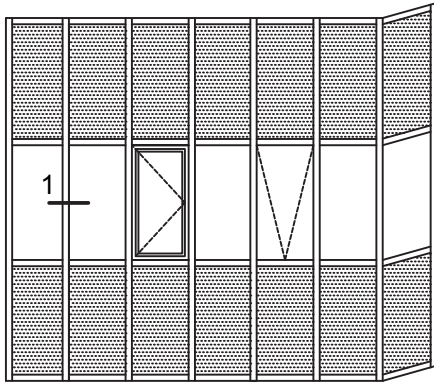
Uyarı: Profil ağırlıklarımız teorik olup; teslim anındaki tartımız geçerlidir.
Warning: the weights of profile is theoretical, weighting at the time of delivery are valid.

ölçek: 1/2

SG 50 K
GIYDIRME CEPHE SİSTEMİ
TİP DETAYLARI
SG 50 K
Stick Curtain Wall System
Typical Details

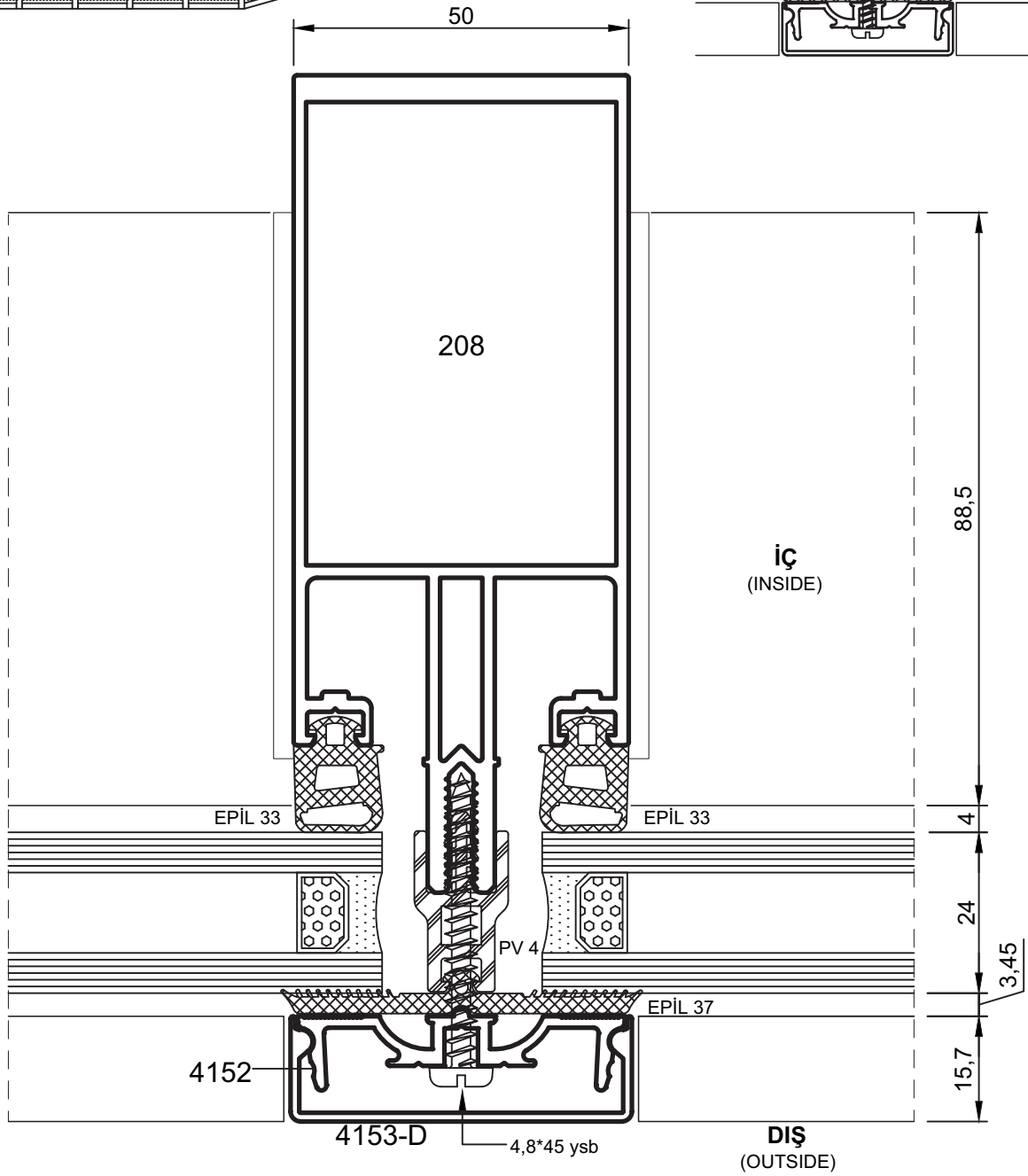
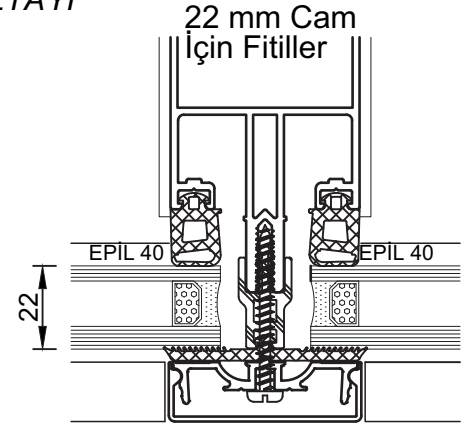
- Detaylar
- Details

Klasik ve Silikon Cephe Sistemi



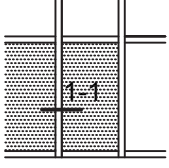
DİKME PRENSİP DETAYI
MULLION DETAIL

Detay
Detail 1



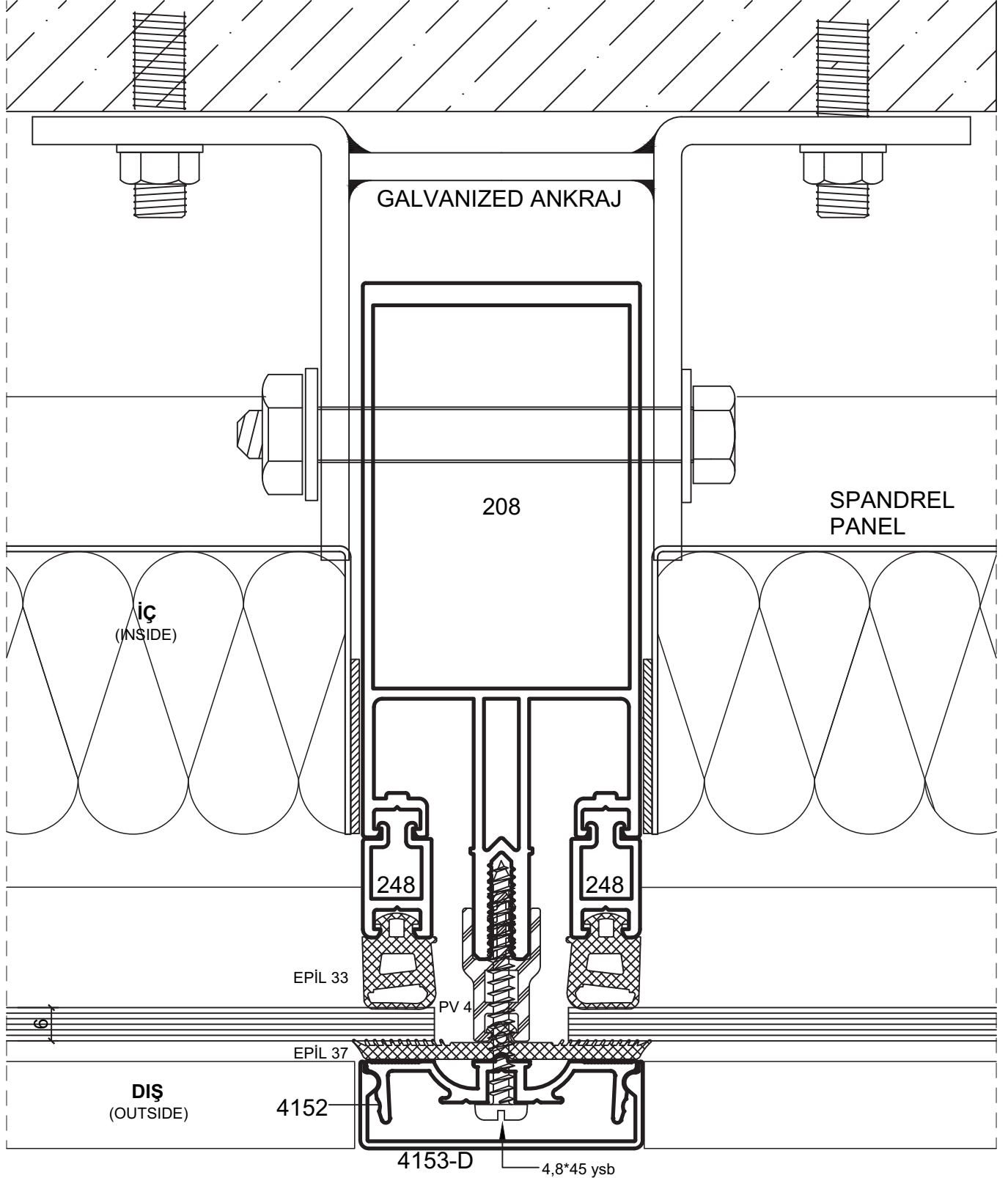
- Detaylar
- Details

Klasik ve Silikon Cephe Sistemi



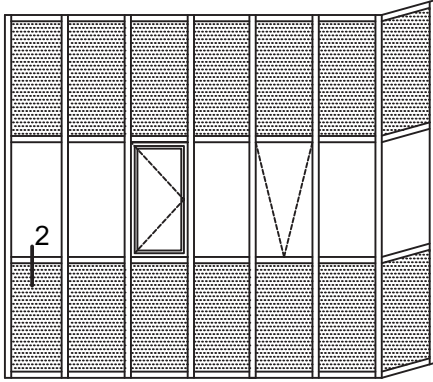
DİKME PRENSİP DETAYI-SPANDREL PANEL
SPANDREL PANEL- MULLION DETAIL

Detay 1.1
Detail 1.1

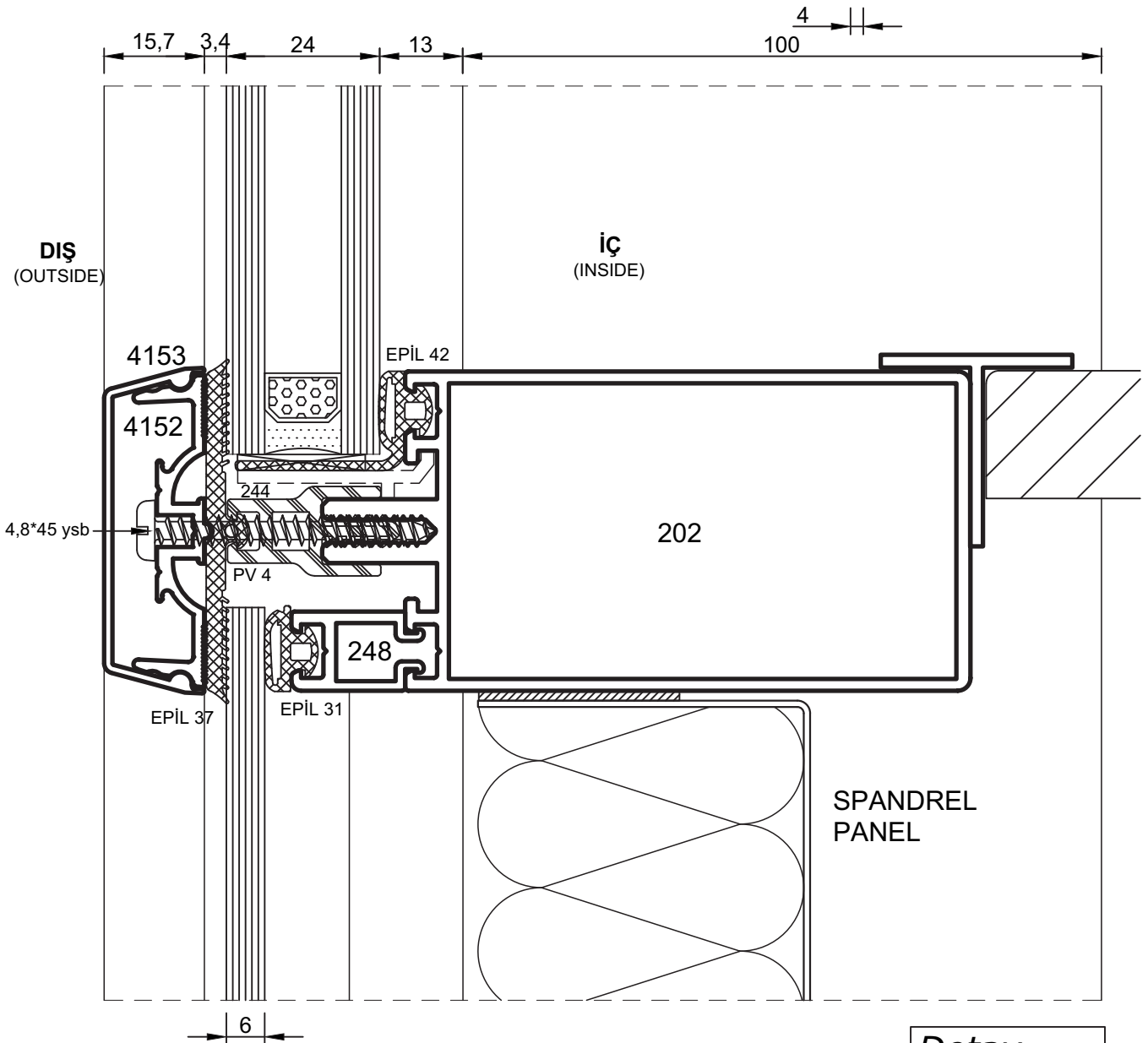
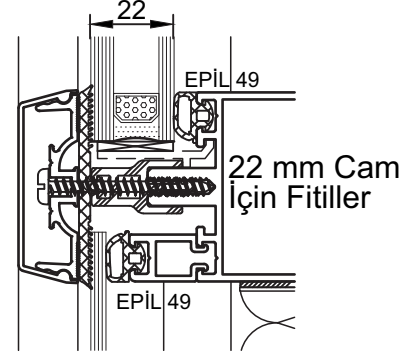


- Detaylar
- Details

Klasik ve Silikon Cephe Sistemi



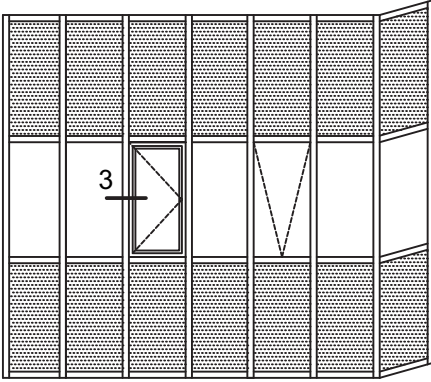
YATAY KAYIT PRENSİP DETAYI-SPANDREL PANEL
SPANDREL PANEL- TRANSOM DETAIL



Detay
Detail 2

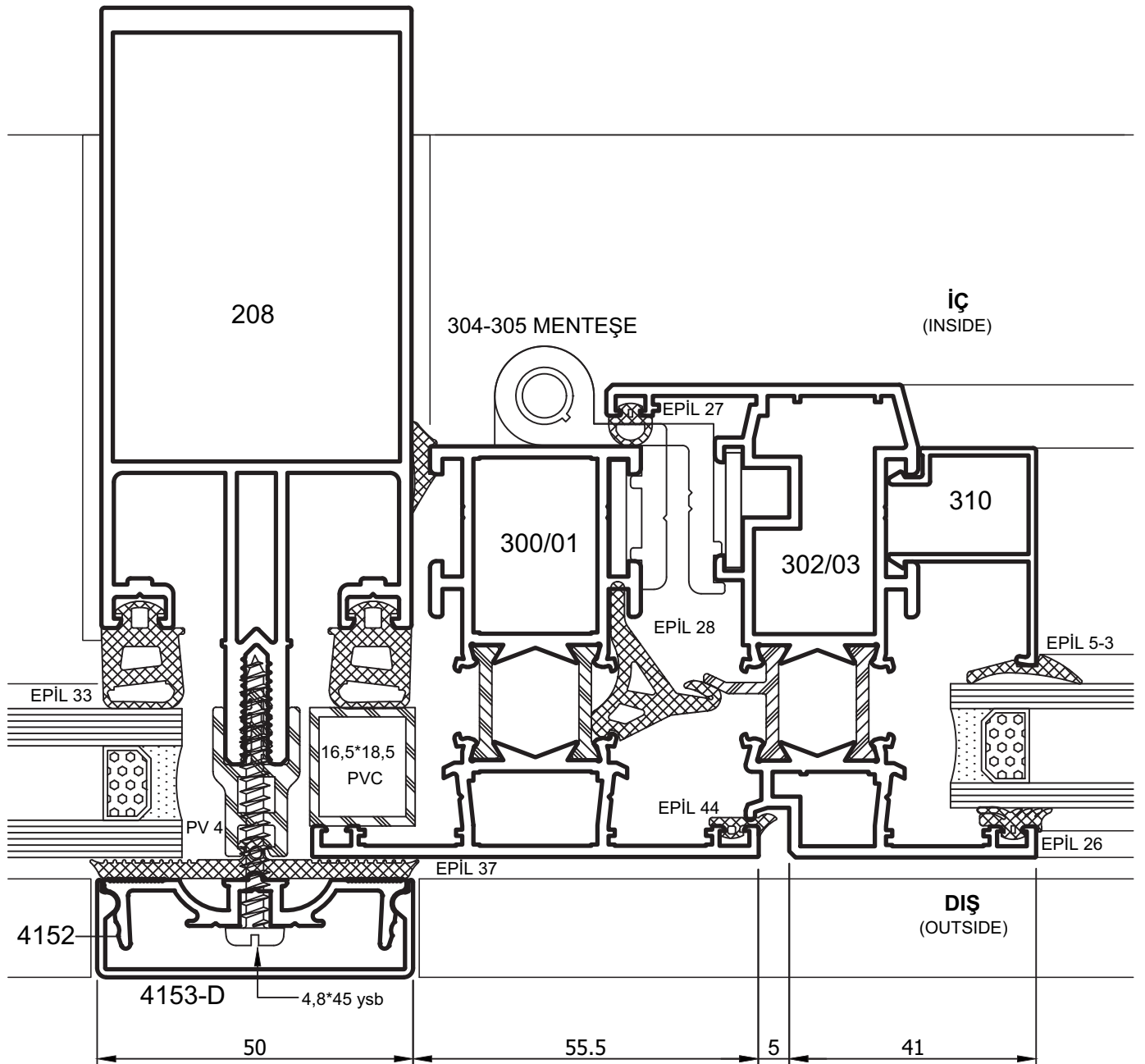
- Detaylar
- Details

Klasik ve Silikon Cephe Sistemi



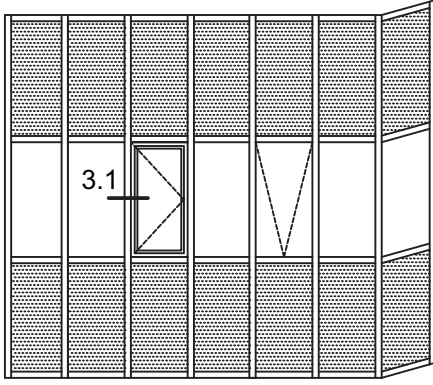
CEPHE İÇERİSİNE Sİ 66 SİSTEM AÇILIR KANAT DETAYI
SI 66 SYSTEM OPENING VENT IN CURTAIN WALL

Detay
Detail 3



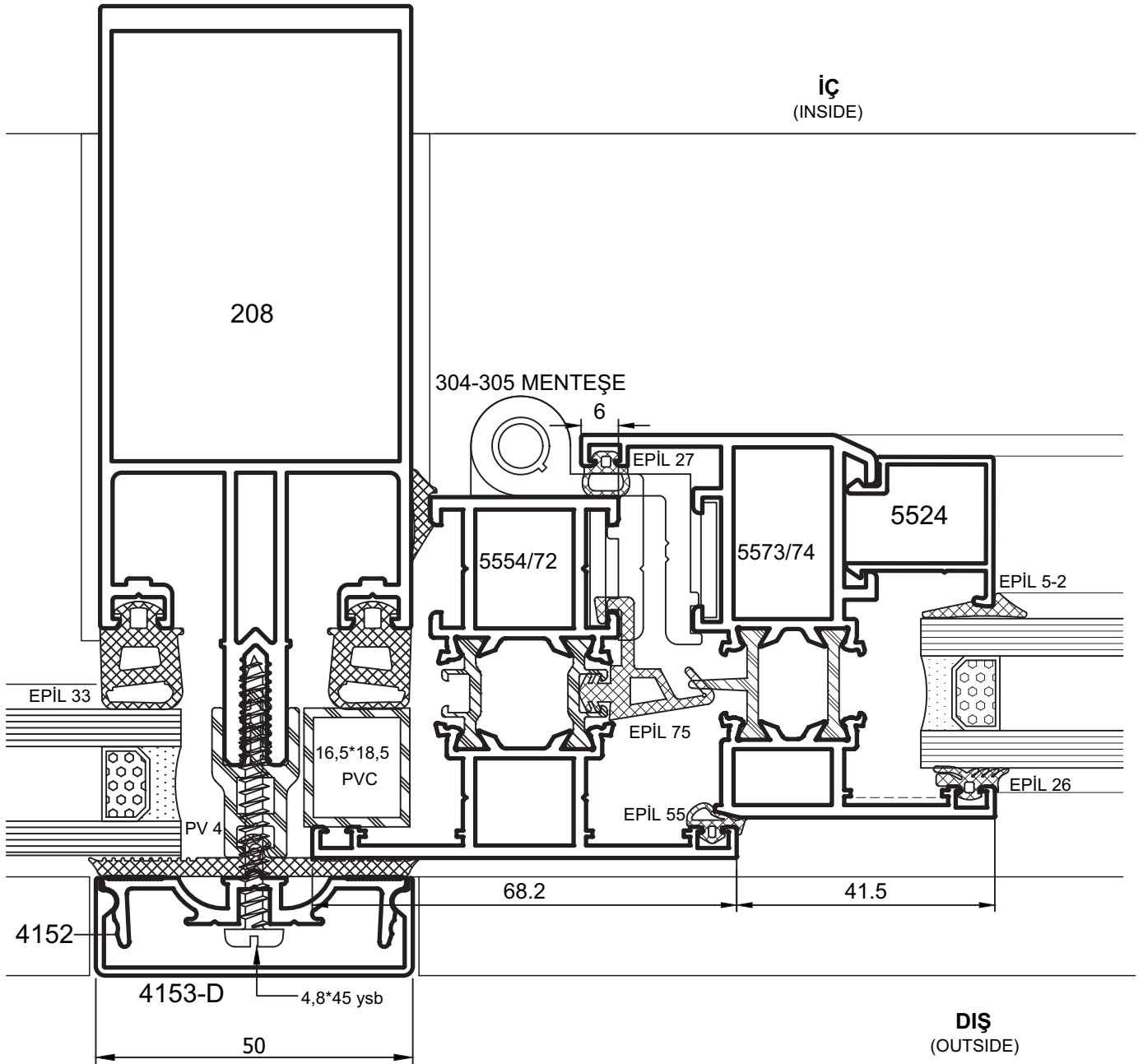
- Detaylar
- Details

Klasik ve Silikon Cephe Sistemi



CEPHE İÇERİSİNE Sİ 58 SİSTEM AÇILIR KANAT DETAYI
SI 58 SYSTEM OPENING VENT IN CURTAIN WALL

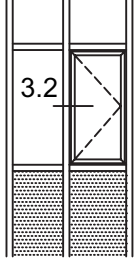
Detay
Detail 3.1



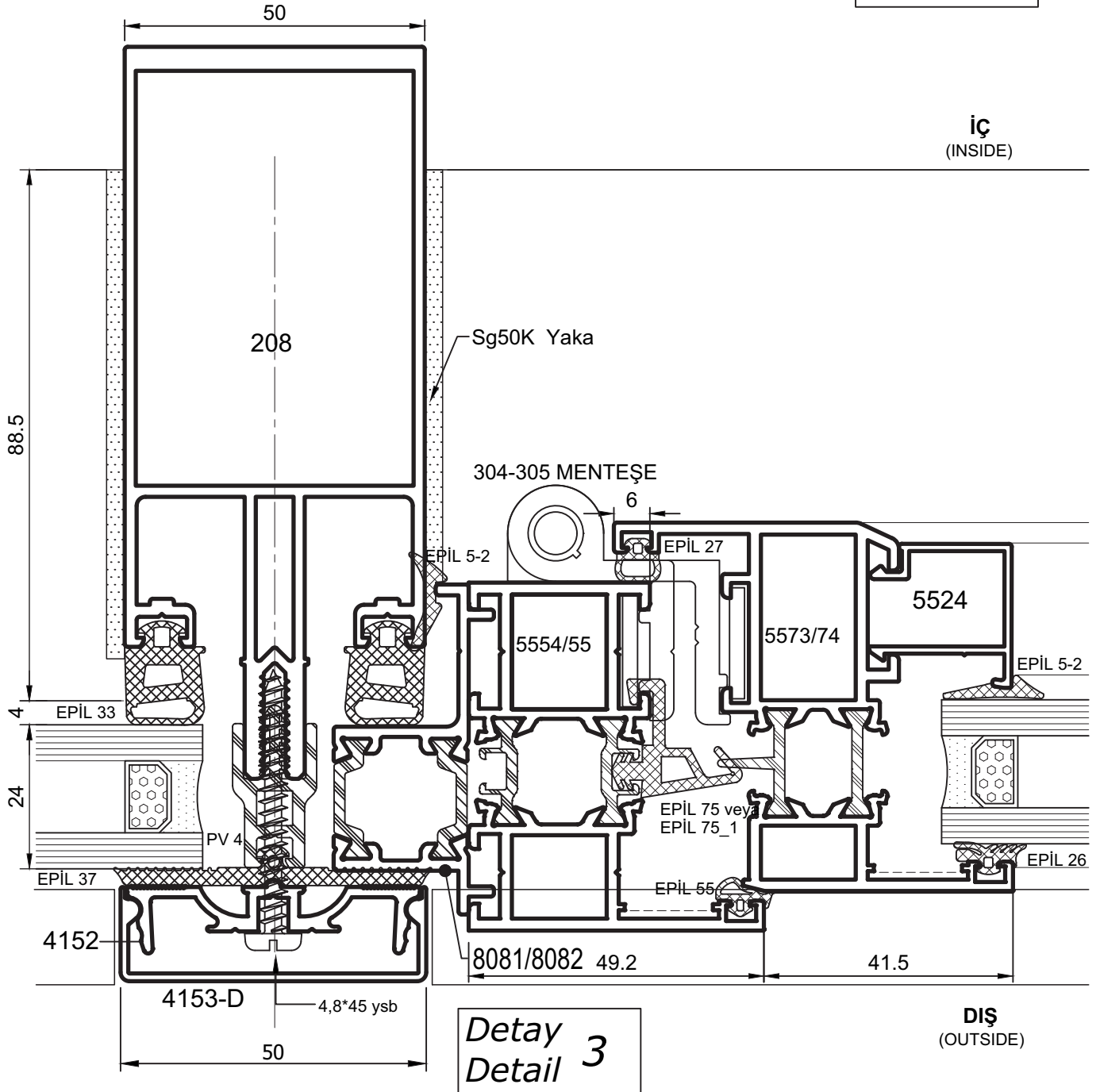
- Detaylar
- Details

Klasik ve Silikon Cephe Sistemi

CEPHE İÇERİSİNE Sİ 58 SİSTEM AÇILIR KANAT DETAYI SI 58 SYSTEM OPENING VENT IN CURTAIN WALL



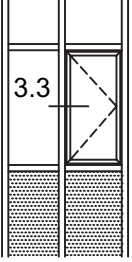
Detay
Detail 3.2



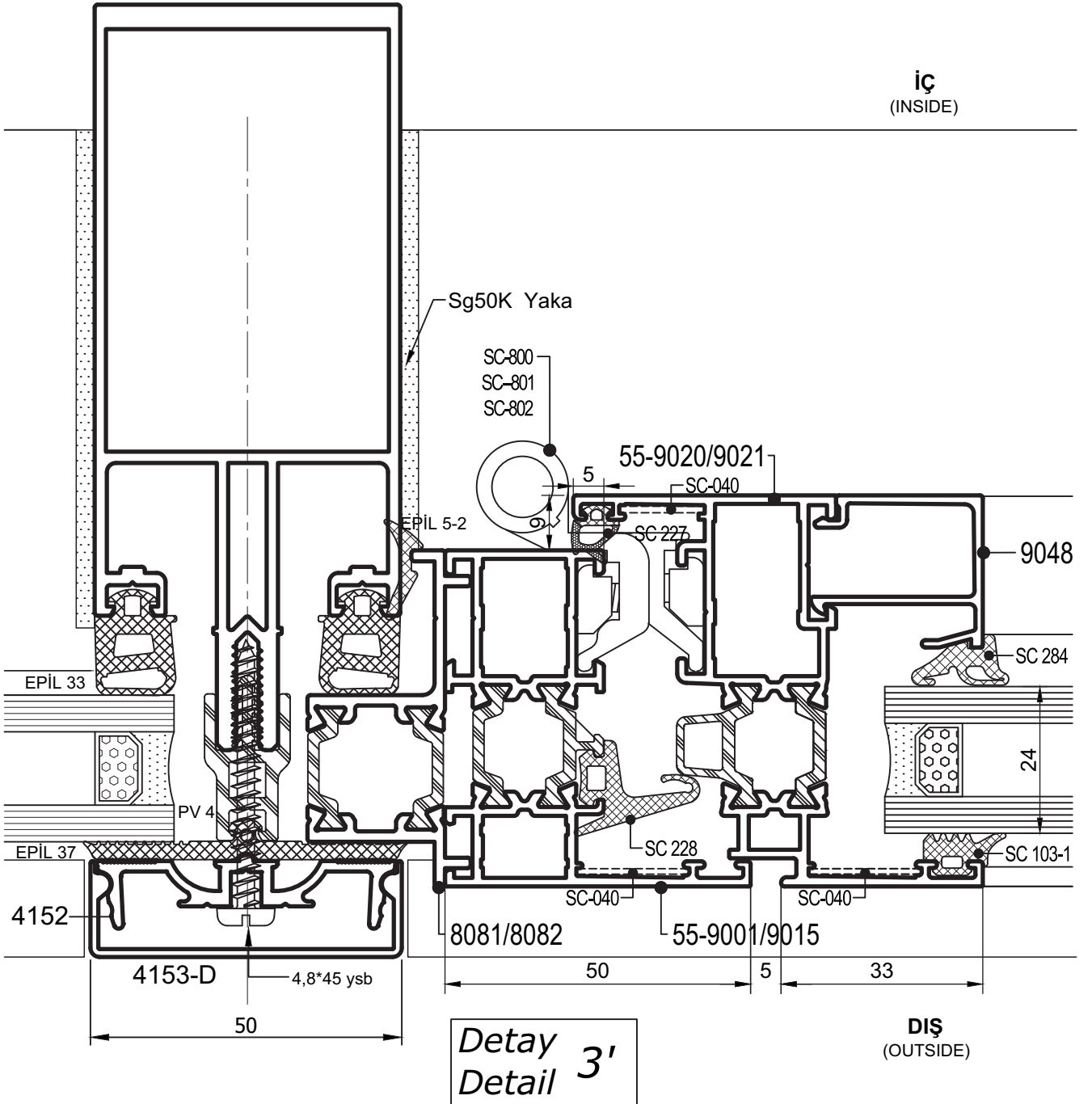
- Detaylar
- Details

Klasik ve Silikon Cephe Sistemi

CEPHE İÇERİSİNE EW 55 SİSTEM AÇILIR KANAT DETAYI EW 55 SYSTEM OPENING VENT IN CURTAIN WALL



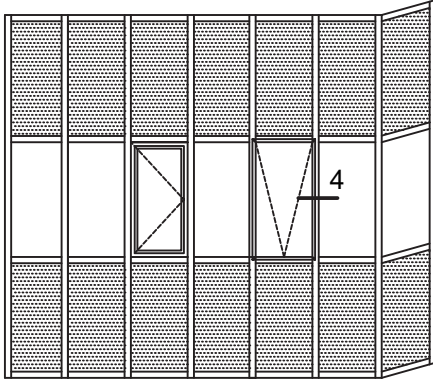
Detay
Detail 3.3



Detay
Detail 3'

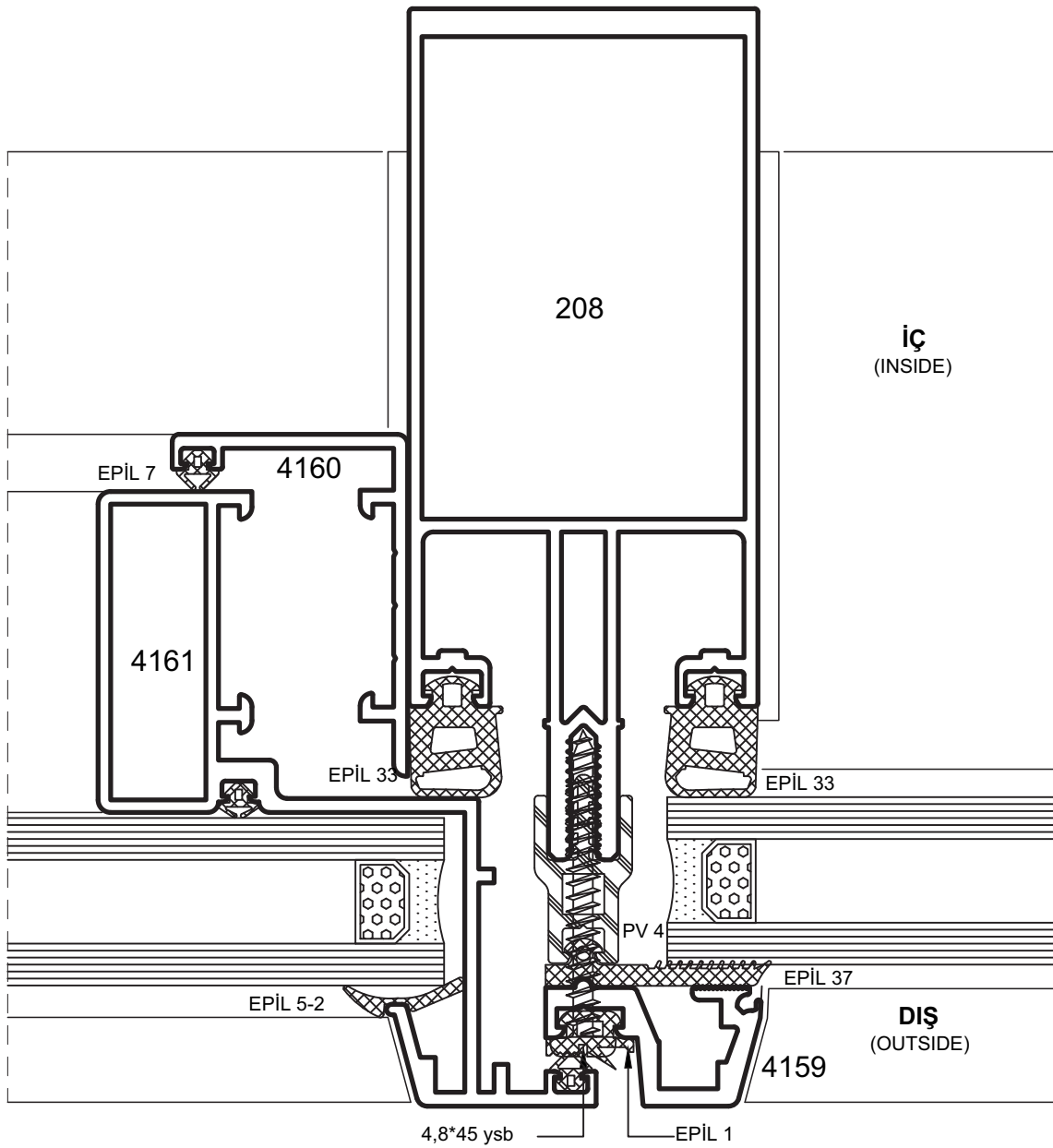
- Detaylar
- Details

Klasik ve Silikon Cephe Sistemi



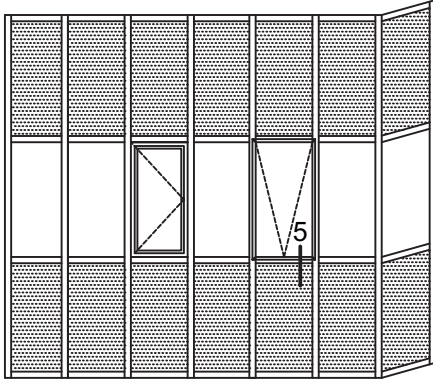
CEPHE İÇERİSİNE DIŞA AÇILIR KANAT DİKME DETAYI
SASH DETAIL MULLION IN CURTAIN WALL

Detay
Detail 4



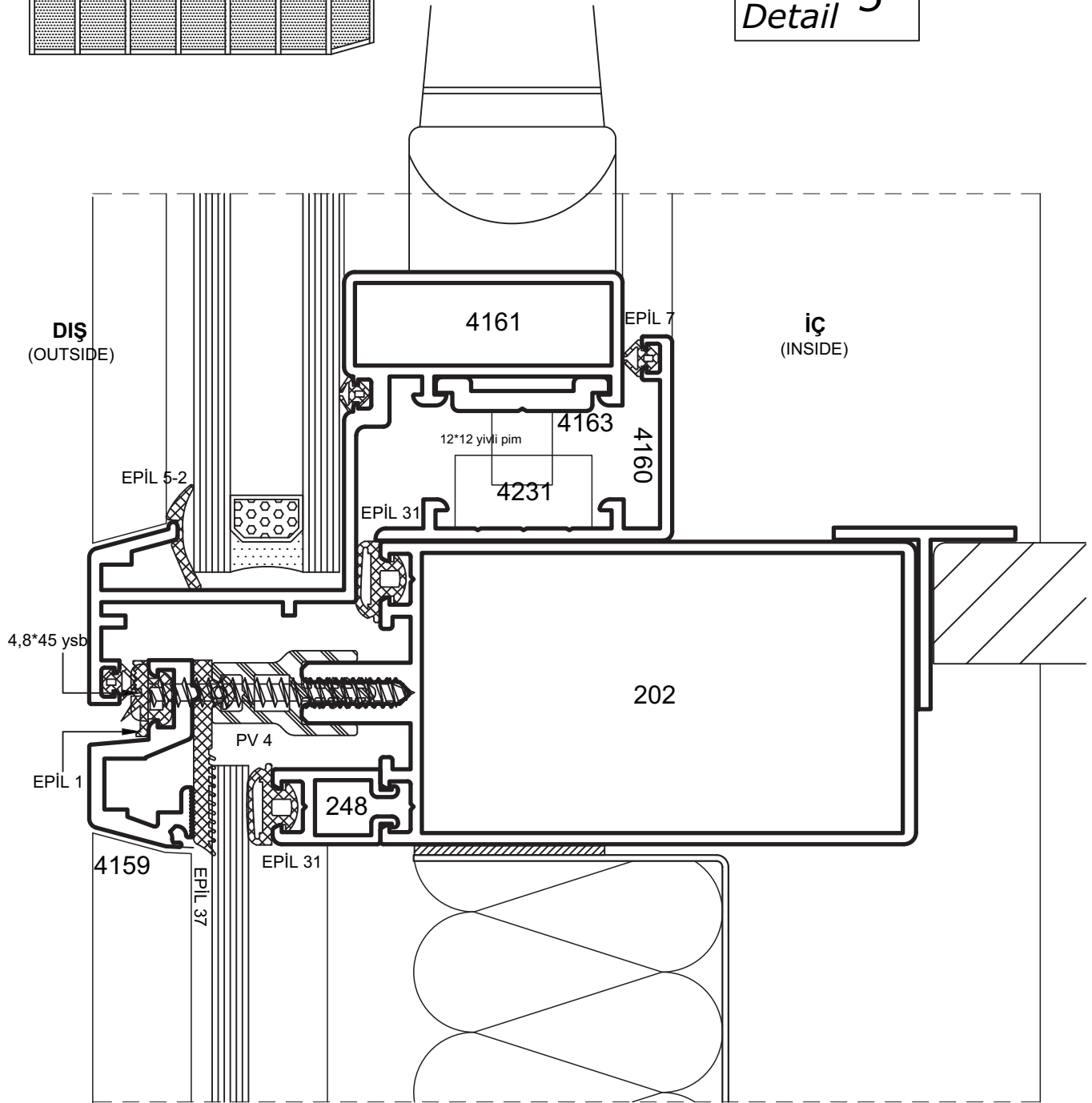
- Detaylar
- Details

Klasik ve Silikon Cephe Sistemi



CEPHE İÇERİSİNE DIŞA AÇILIR KANAT YATAY KAYIT
DETAYI
SASH DETAIL TRANSOM IN CURTAIN WALL

Detay 5
Detail 5

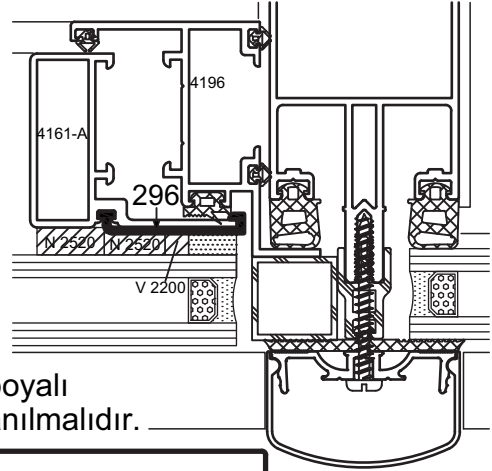
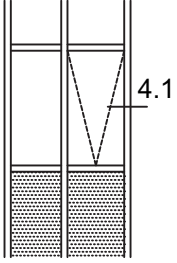


- Detaylar
- Details

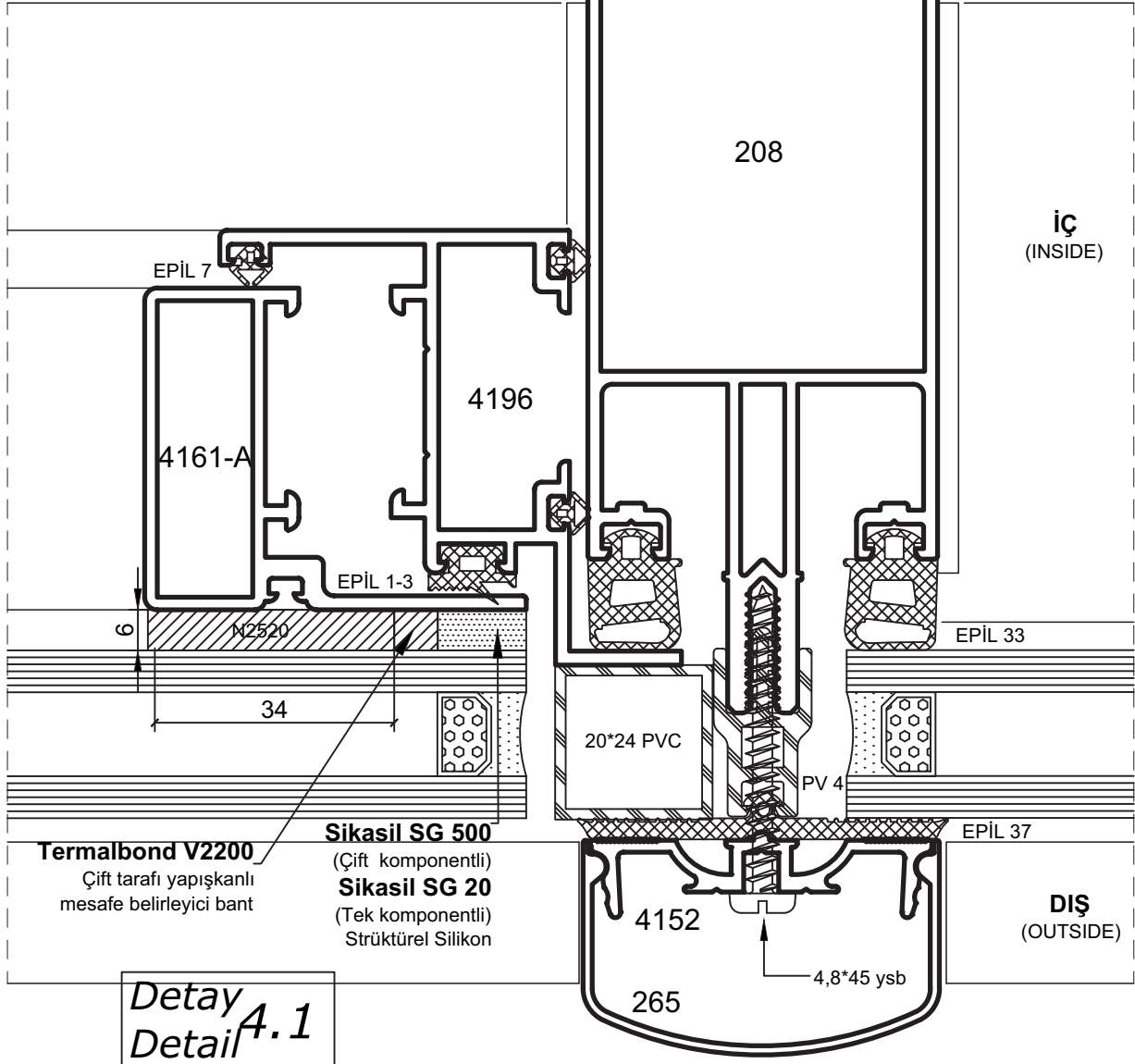
Klasik ve Silikon Cephe Sistemi

CEPHE İÇERİSİNE DIŞA AÇILIR GİZLİ
KANAT DÜŞEY DETAY
HIDDEN SASH DETAIL MULLION IN CURTAIN WALL

Boyalı Kanat Profili İçin Cam Yapıştırma Yuvası



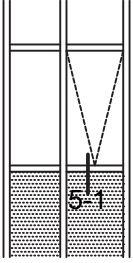
** 4161-A nolu prof.elektrostatik fırın boyalı olması halinde 296 nolu profil kullanılmalıdır.



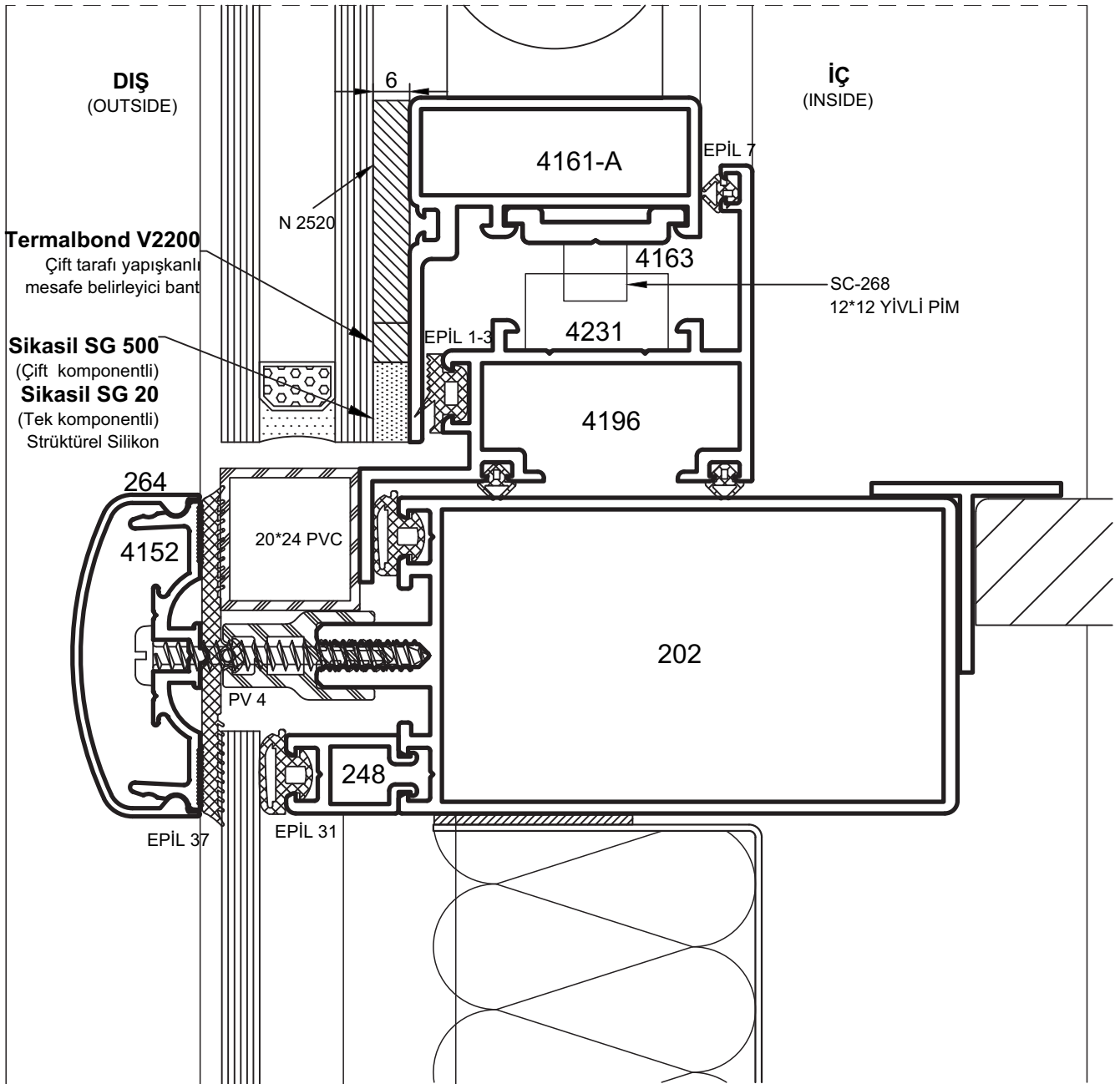
- Detaylar
- Details

Klasik ve Silikon Cephe Sistemi

CEPHE İÇERİSİNE DIŞA AÇILIR GİZLİ KANAT YATAY KAYIT DETAYI HIDDEN SASH DETAIL TRANSOM IN CURTAIN WALL



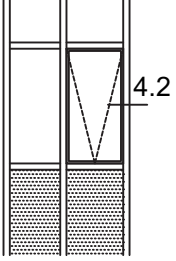
Detay 5.1
Detail 5.1



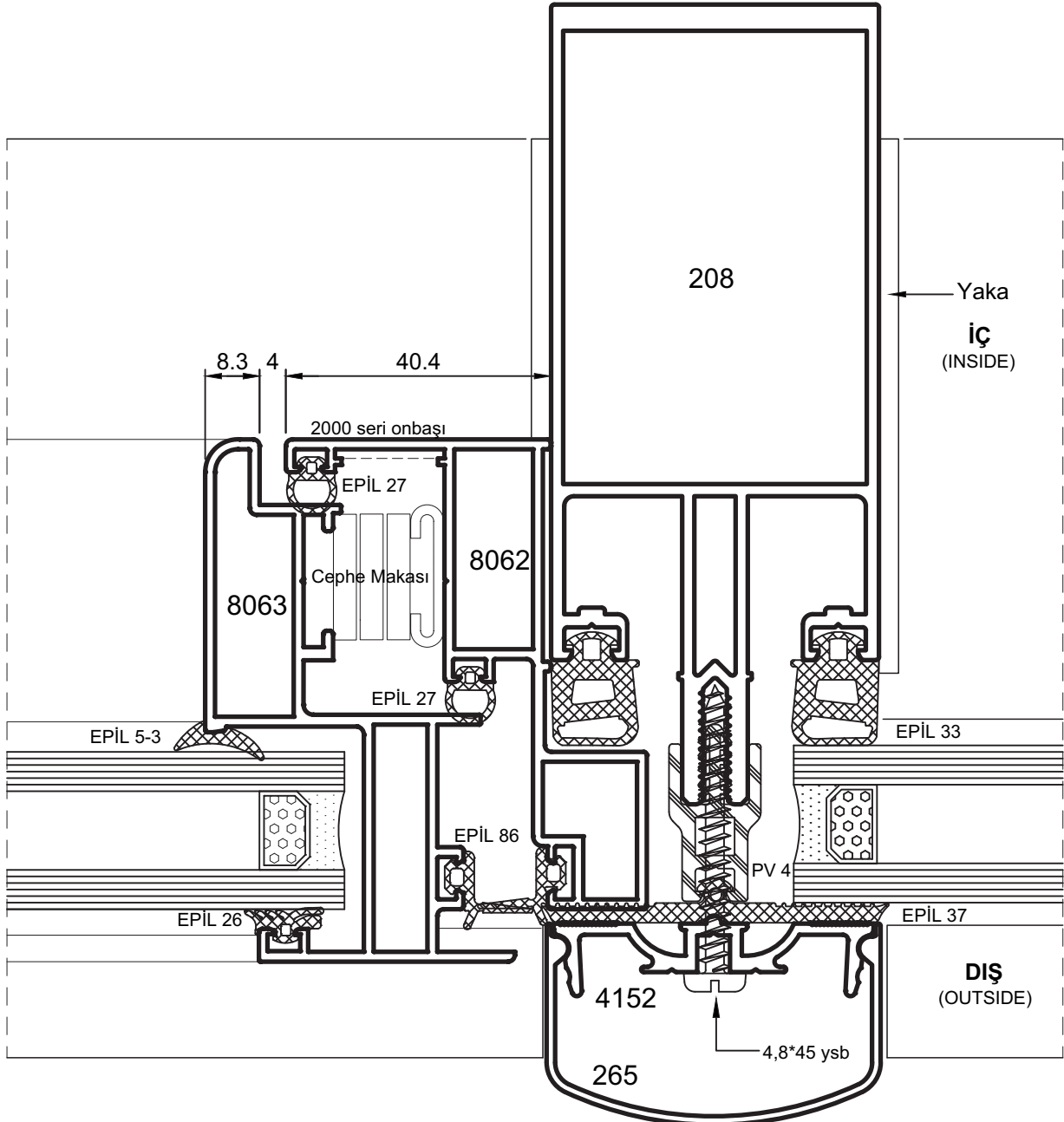
- Detaylar
- Details

Klasik ve Silikon Cephe Sistemi

CEPHE İÇERİSİNE DIŞA AÇILIR GİZLİ KANAT DÜŞEY DİKME DETAYI HIDDEN SASH DETAIL MULLION IN CURTAIN WALL



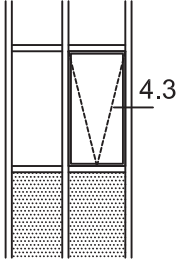
Detay
Detail 4.2



- Detaylar
- Details

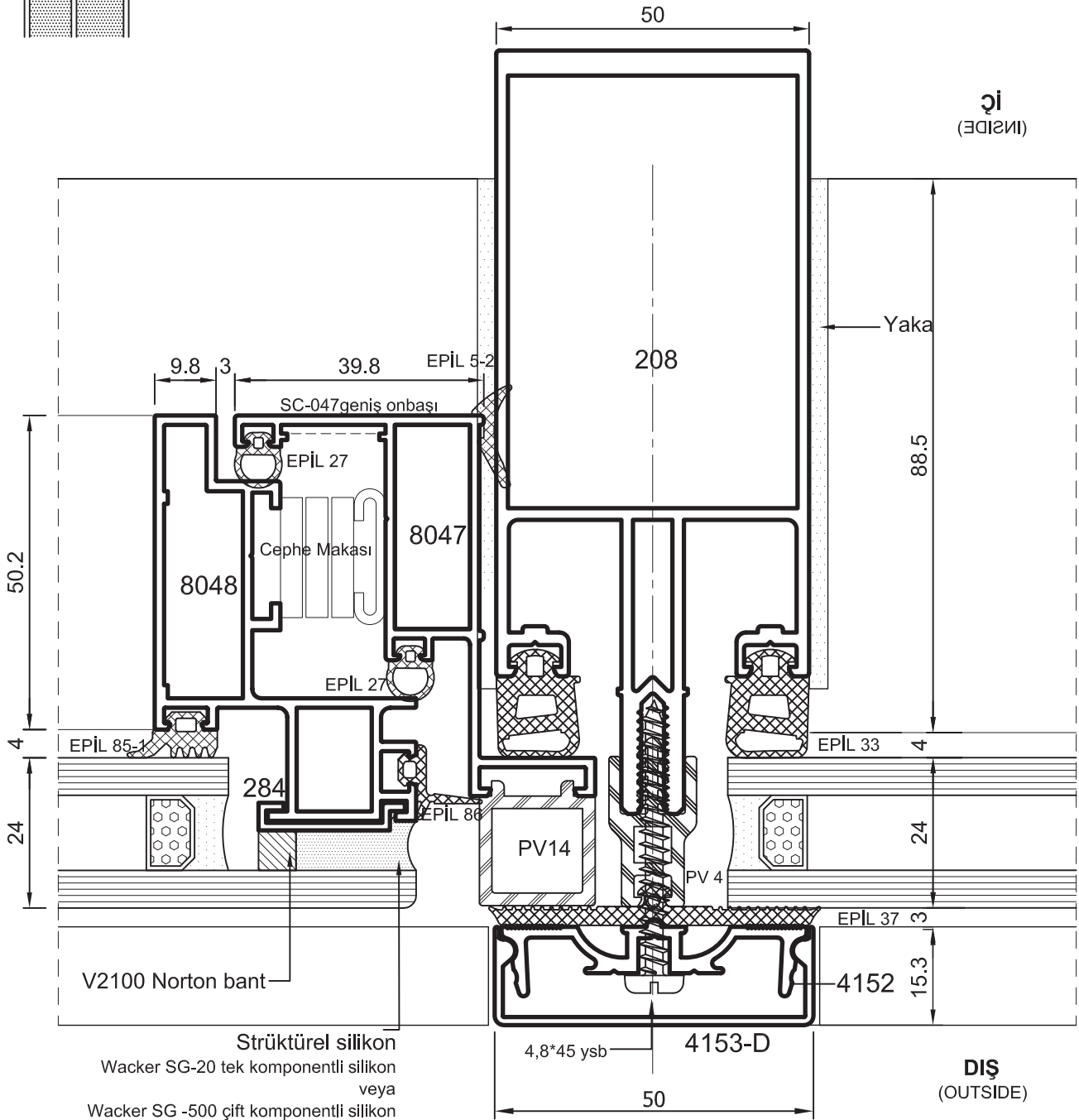
Klasik ve Silikon Cephe Sistemi

CEPHE İÇERİSİNE DIŞA AÇILIR GİZLİ
KANAT DÜŞEY DİKME DETAYI
HIDDEN SASH DETAIL MULLION IN CURTAIN WALL



ALTERNATİF KANAT DETAYI

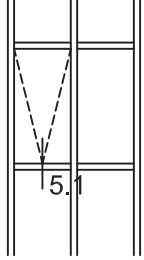
Detay
Detail 4.3



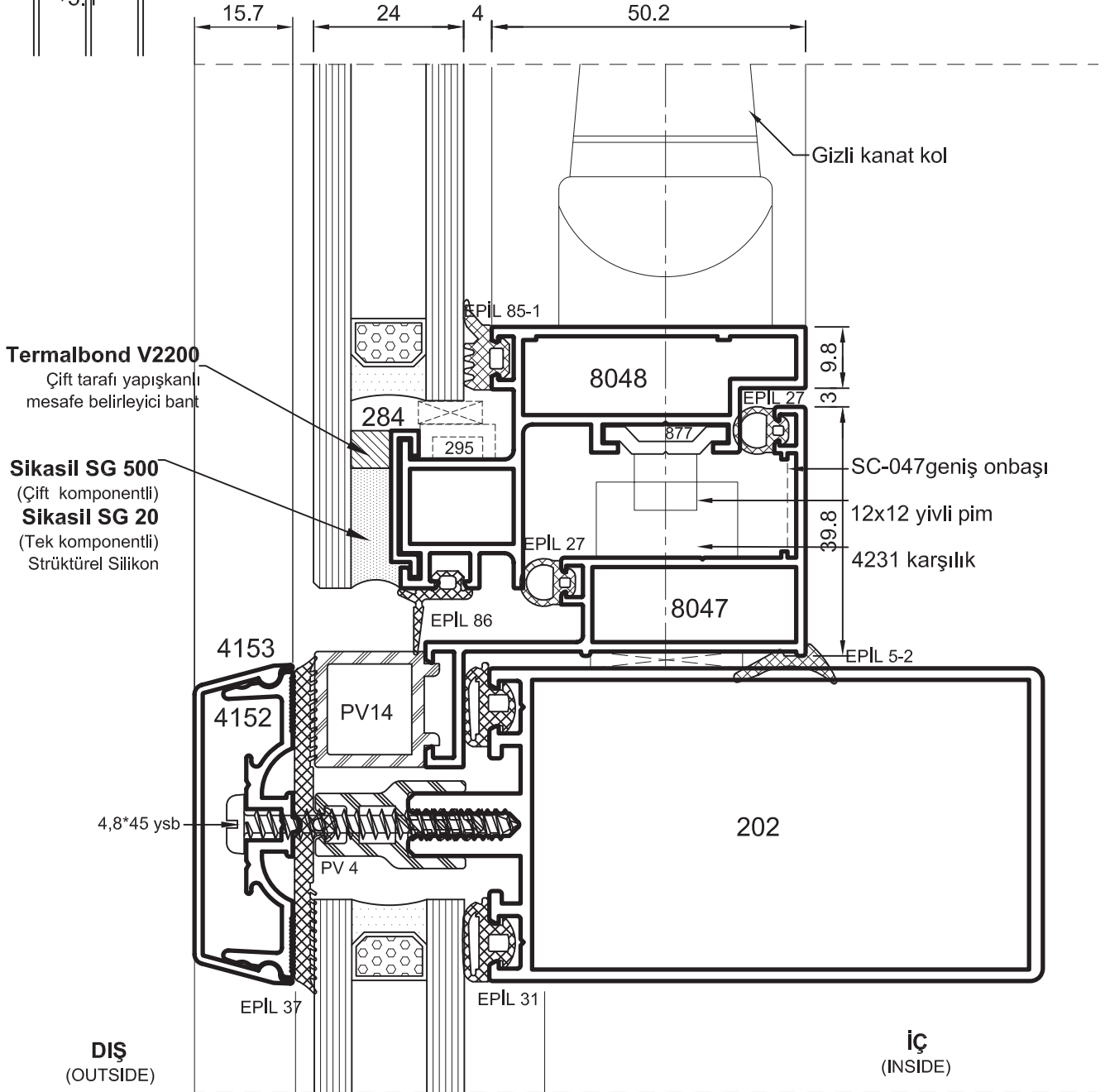
- Detaylar
- Details

Klasik ve Silikon Cephe Sistemi

CEPHE İÇERİSİNE DIŞA AÇILIR GİZLİ KANAT YATAY KAYIT DETAYI HIDDEN SASH DETAIL TRANSOM IN CURTAIN WALL



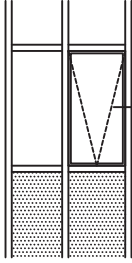
Detay
Detail 5.1



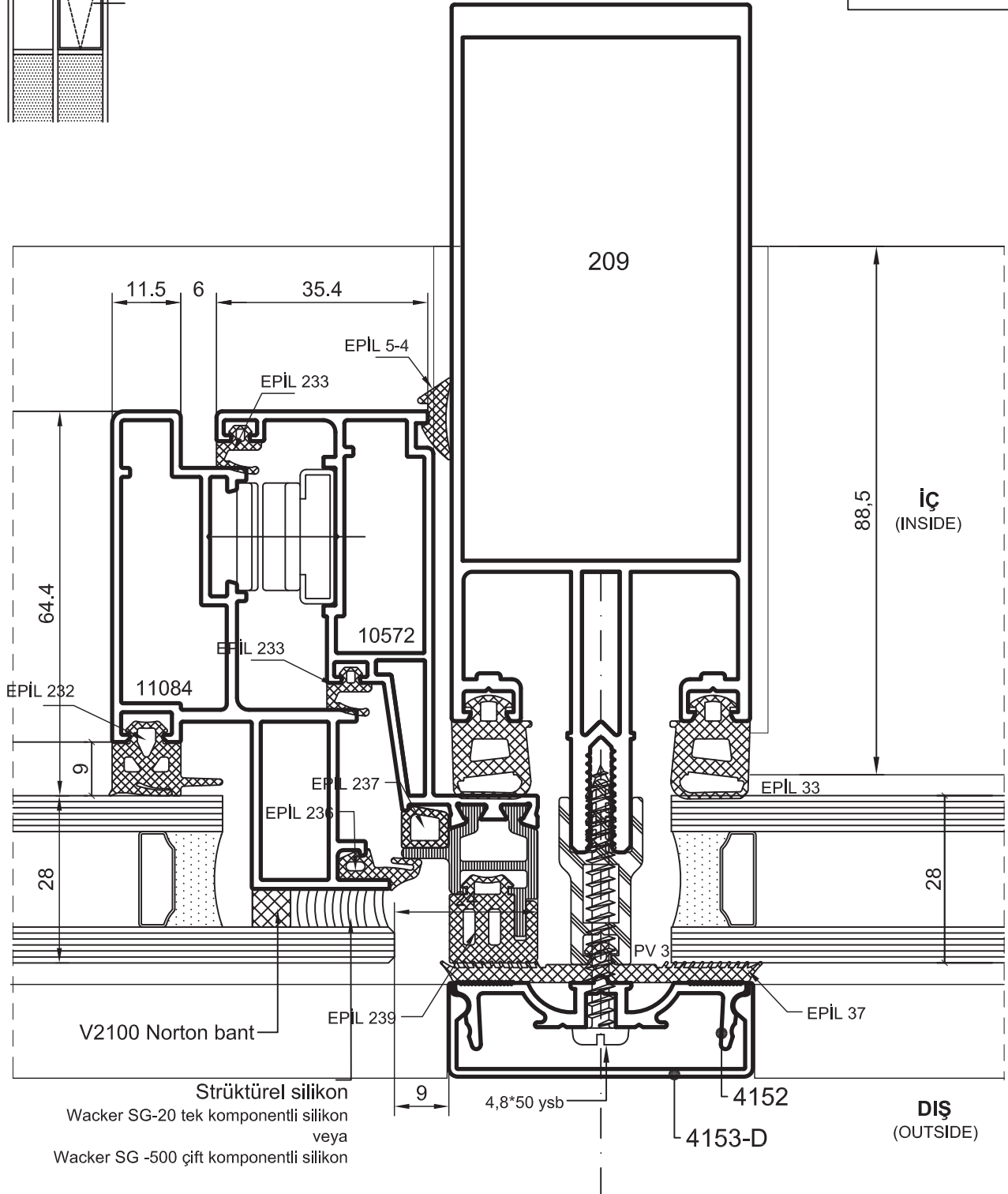
- Detaylar
- Details

Klasik ve Silikon Cephe Sistemi

CEPHE İÇERİSİNE DIŞA AÇILIR GİZLİ KANAT DÜŞEY DİKME DETAYI HIDDEN SASH DETAIL MULLION IN CURTAIN WALL



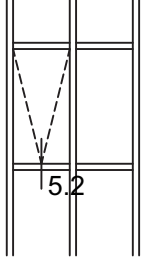
Detay
Detail 4.5



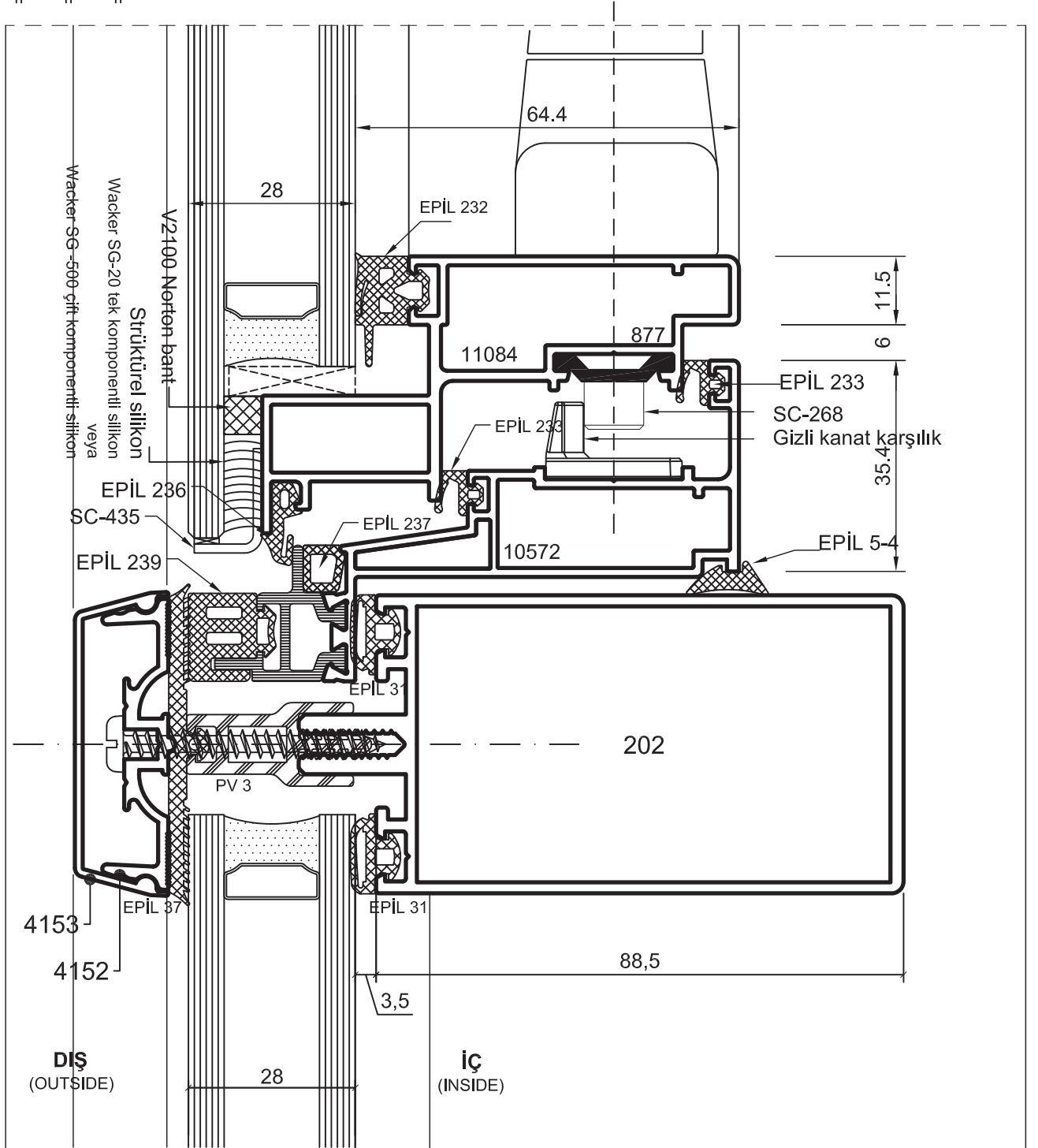
- Detaylar
- Details

Klasik ve Silikon Cephe Sistemi

CEPHE İÇERİSİNE DIŞA AÇILIR GİZLİ KANAT YATAY KAYIT DETAYI HIDDEN SASH DETAIL TRANSOM IN CURTAIN WALL



Detay
Detail 5.2

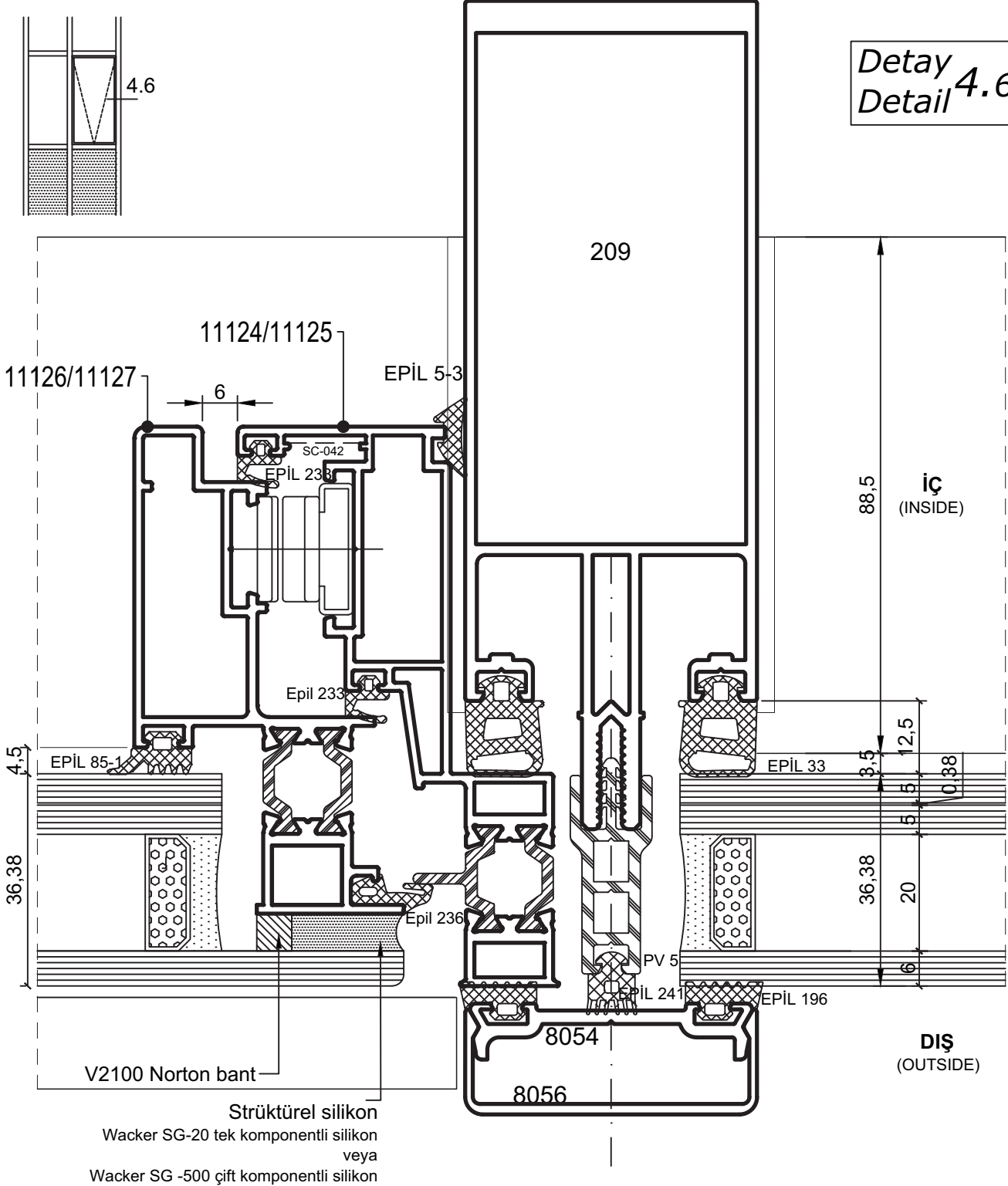


- Detaylar
- Details

Klasik ve Silikon Cephe Sistemi

CEPHE İÇERİSİNE DIŞA AÇILIR GİZLİ KANAT DİKME DETAYI
HIDDEN SASH DETAIL MULLION IN CURTAIN WALL

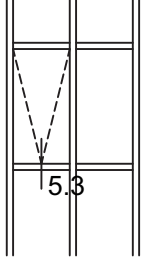
Detay
Detail 4.6



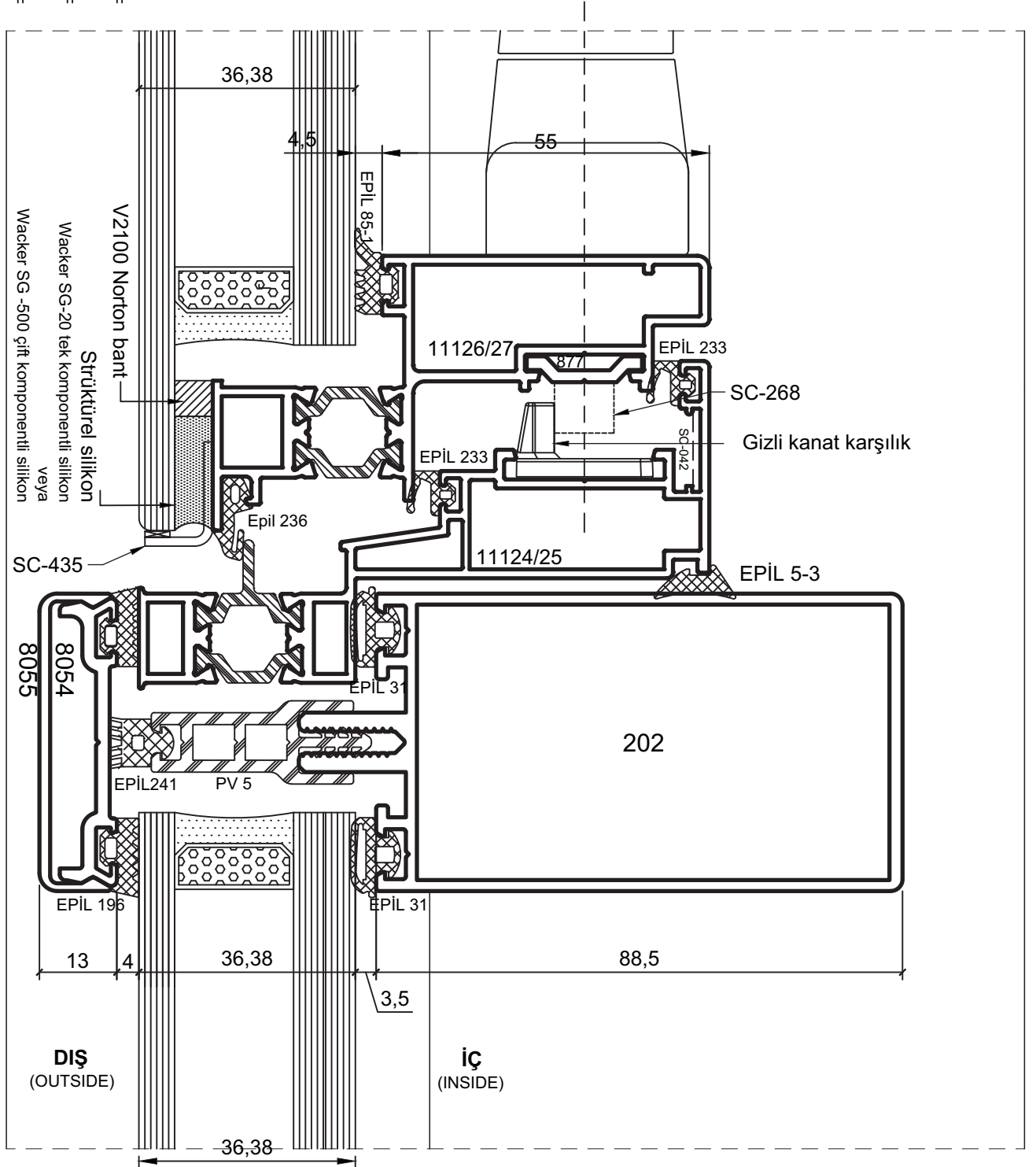
- Detaylar
- Details

Klasik ve Silikon Cephe Sistemi

CEPHE İÇERİSİNE DIŞA AÇILIR GİZLİ KANAT YATAY KAYIT DETAYI HIDDEN SASH DETAIL TRANSOM IN CURTAIN WALL

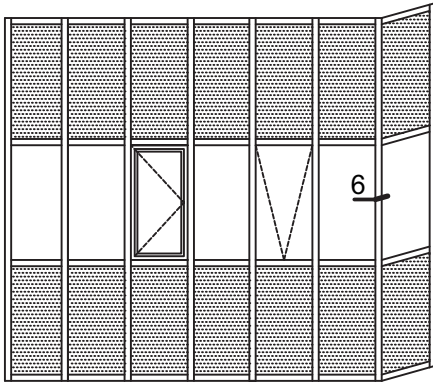


Detay
Detail 5.3



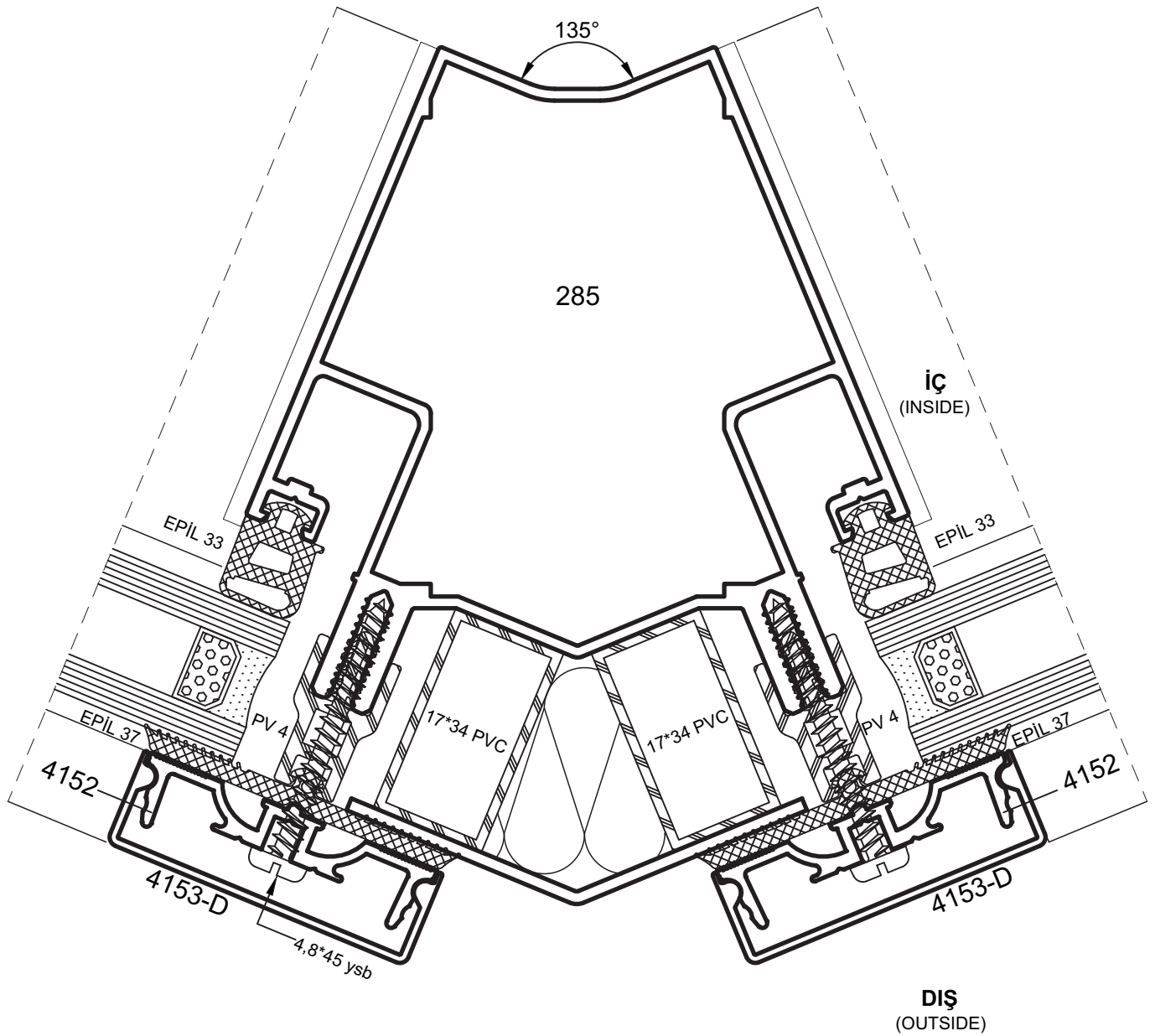
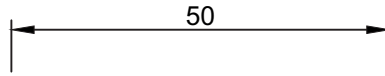
- Detaylar
- Details

Klasik ve Silikon Cephe Sistemi



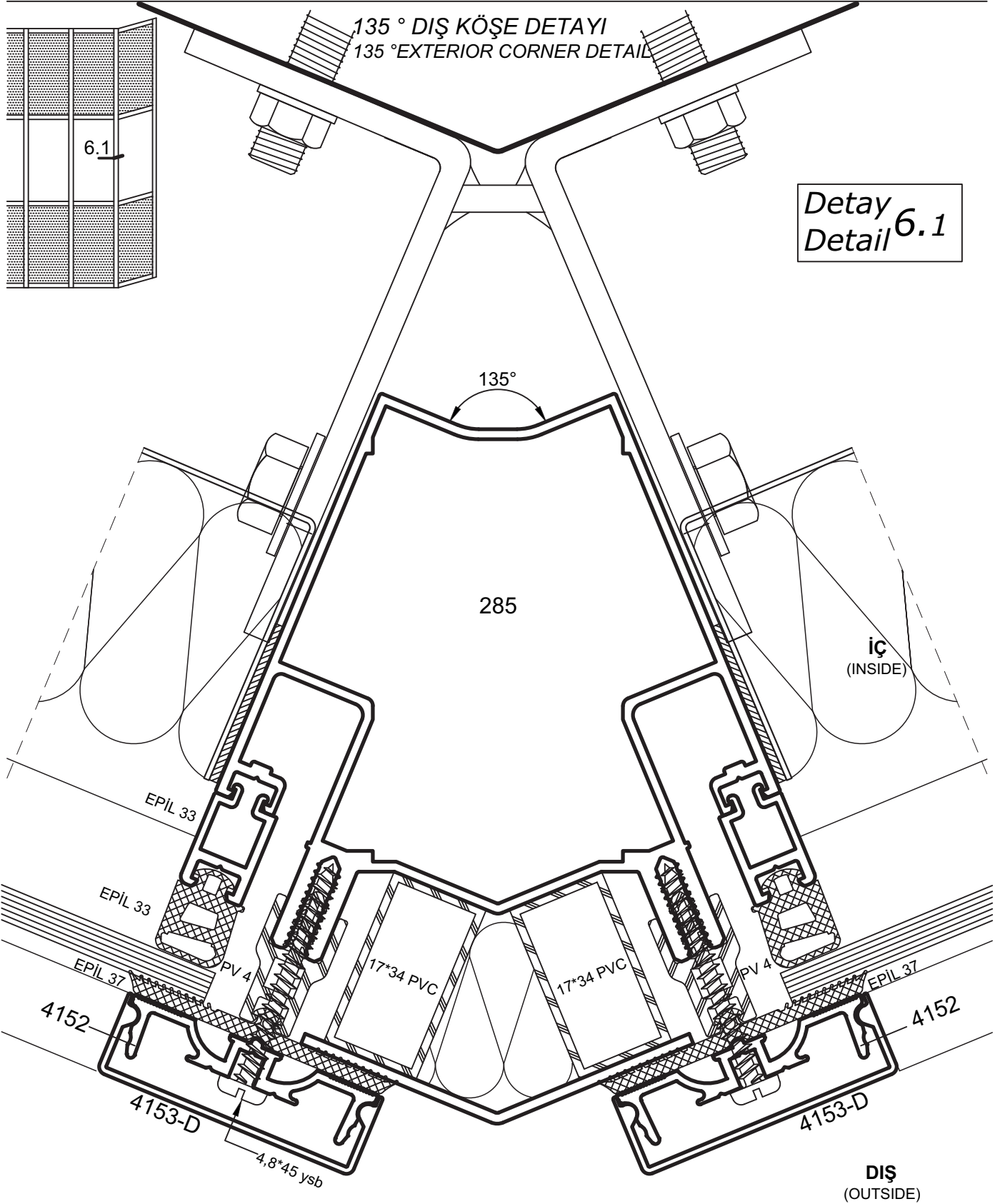
135 ° DIŞ KÖŞE DETAYI
135 ° EXTERIOR CORNER DETAIL

Detay
Detail 6



- Detaylar
- Details

Klasik ve Silikon Cephe Sistemi

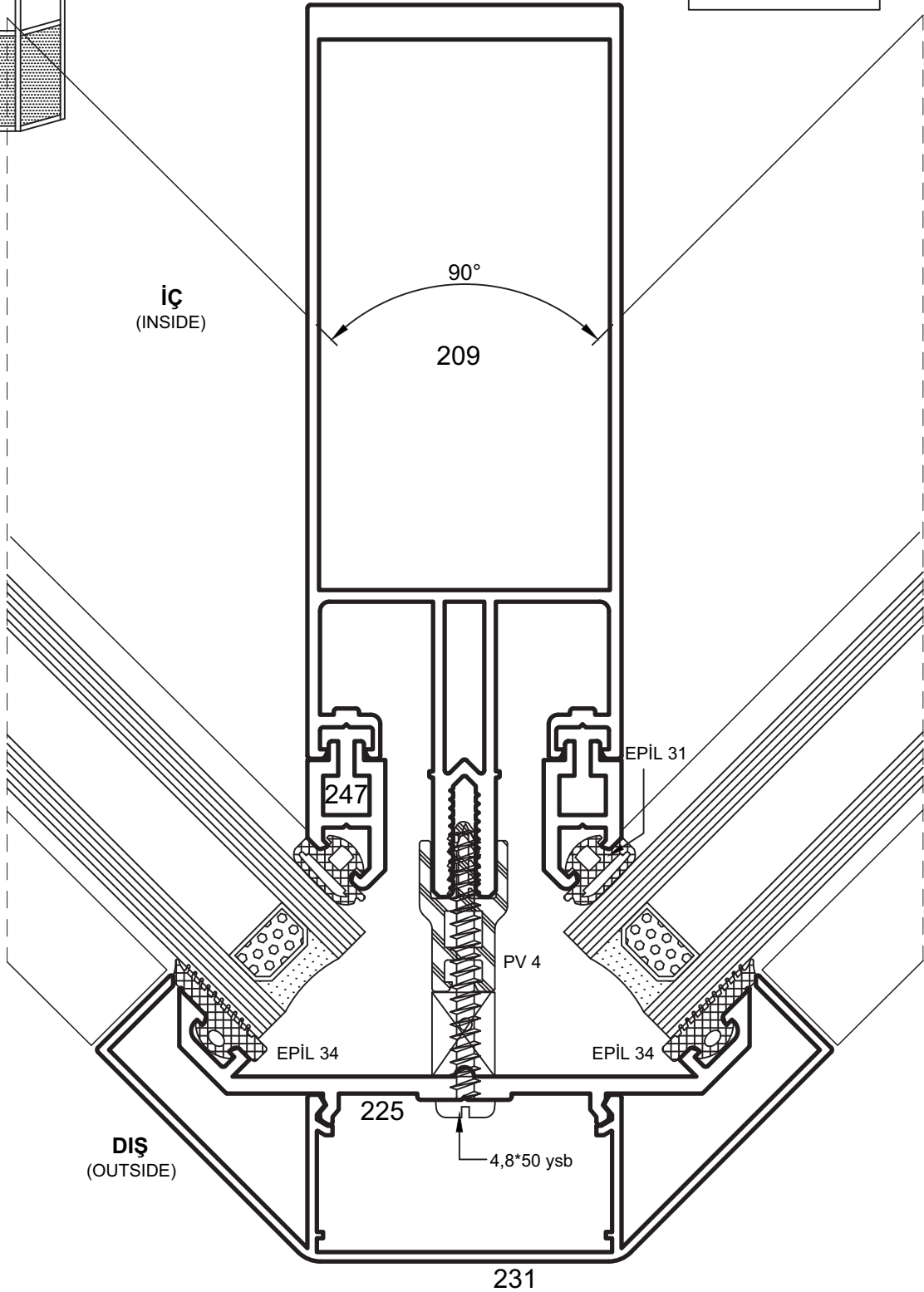
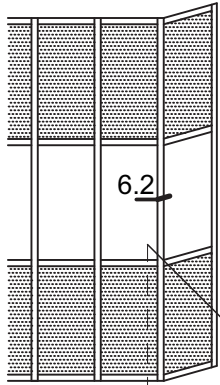


- Detaylar
- Details

Klasik ve Silikon Cephe Sistemi

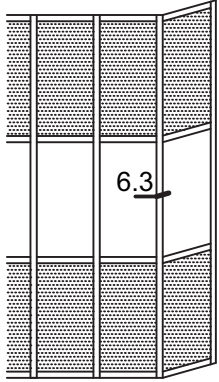
90° DIŞ KÖŞE DETAYI 90° EXTERIOR CORNER DETAIL

Detay
Detail 6.2



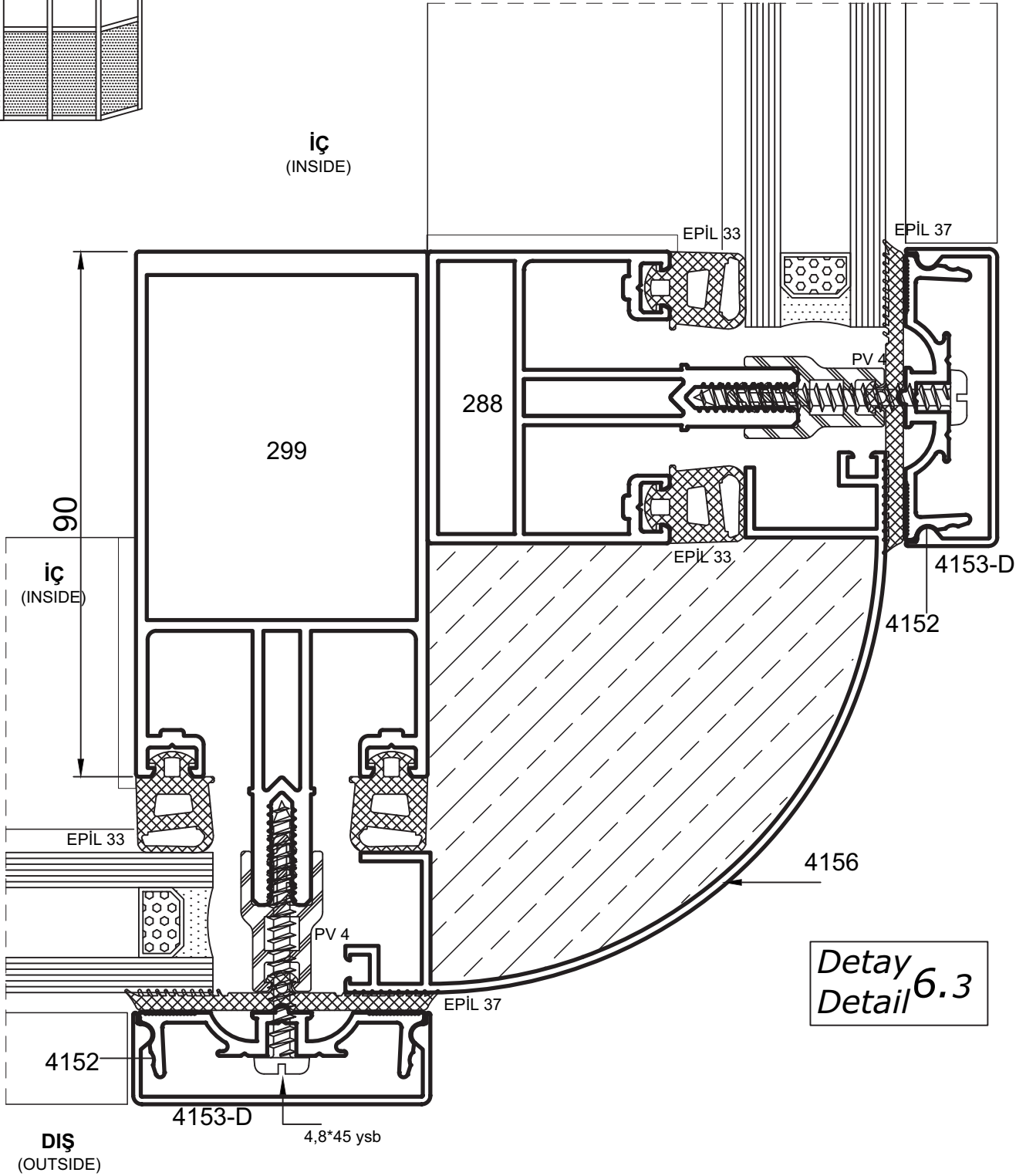
- Detaylar
- Details

Klasik ve Silikon Cephe Sistemi



90° DIŞ KÖŞE DETAYI
90° EXTERIOR CORNER DETAIL

SG 50 K

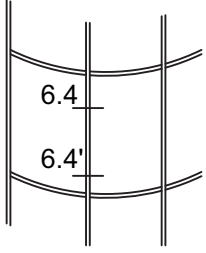


- Detaylar
- Details

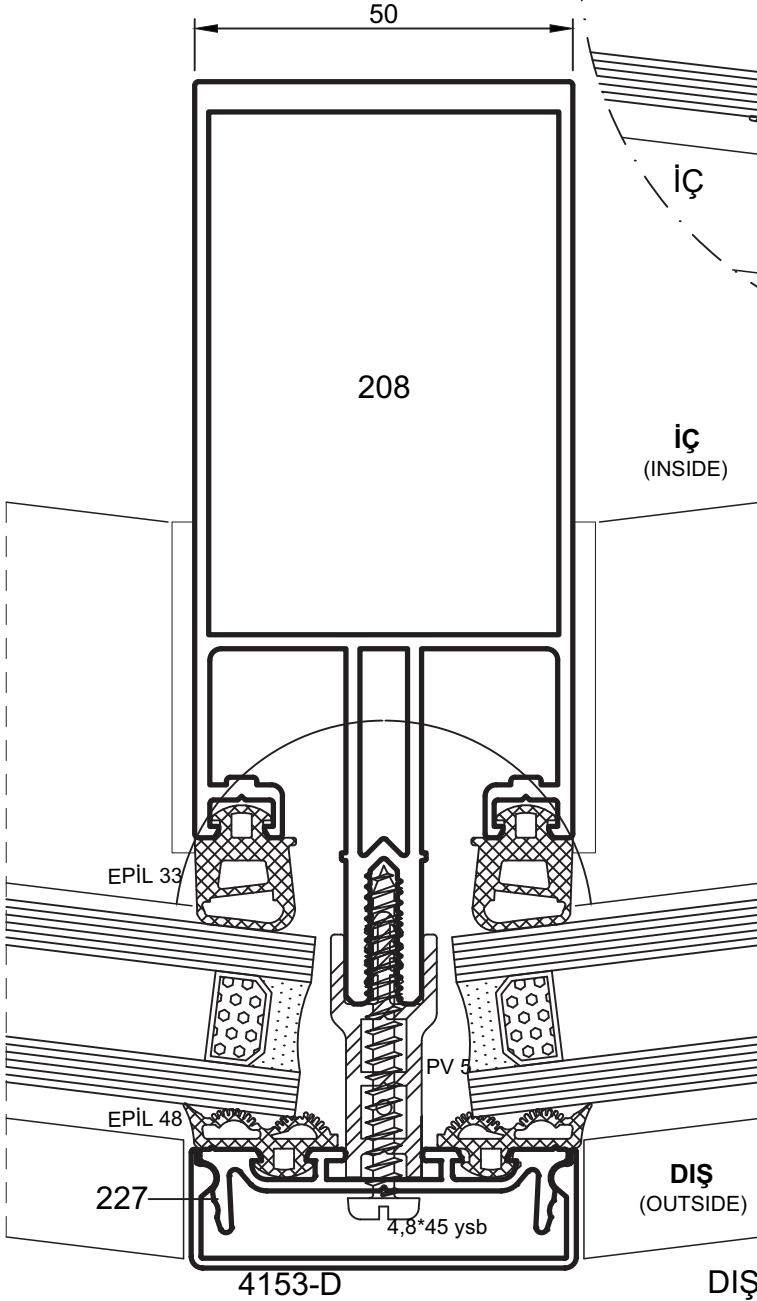
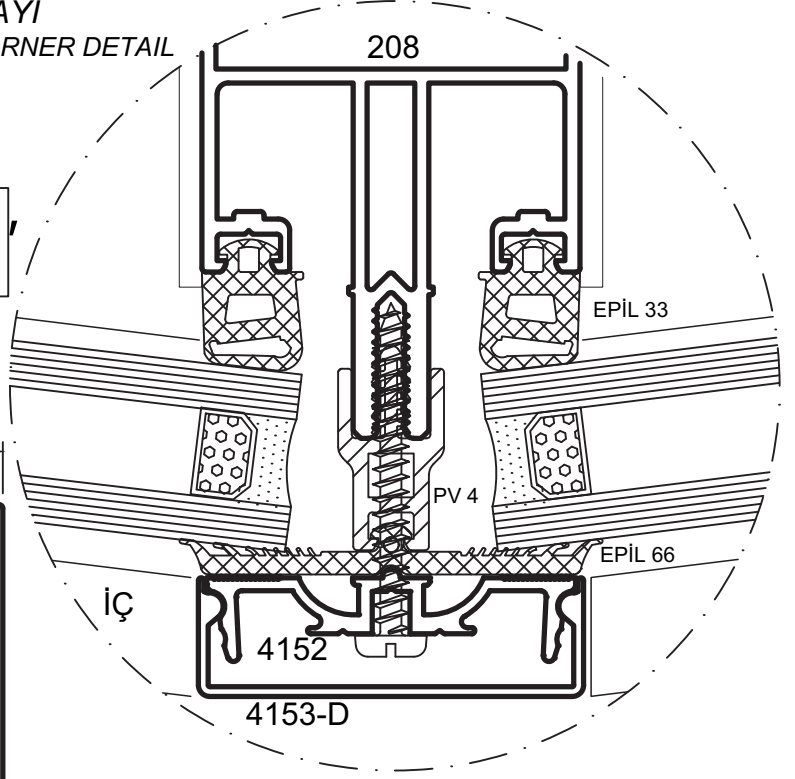
Klasik ve Silikon Cephe Sistemi

Maximum 14° 'ye Kadar Tek Profile geçilebilir.

14° DIŞ KÖŞE DETAYI
Max 14° EXTERIOR CORNER DETAIL



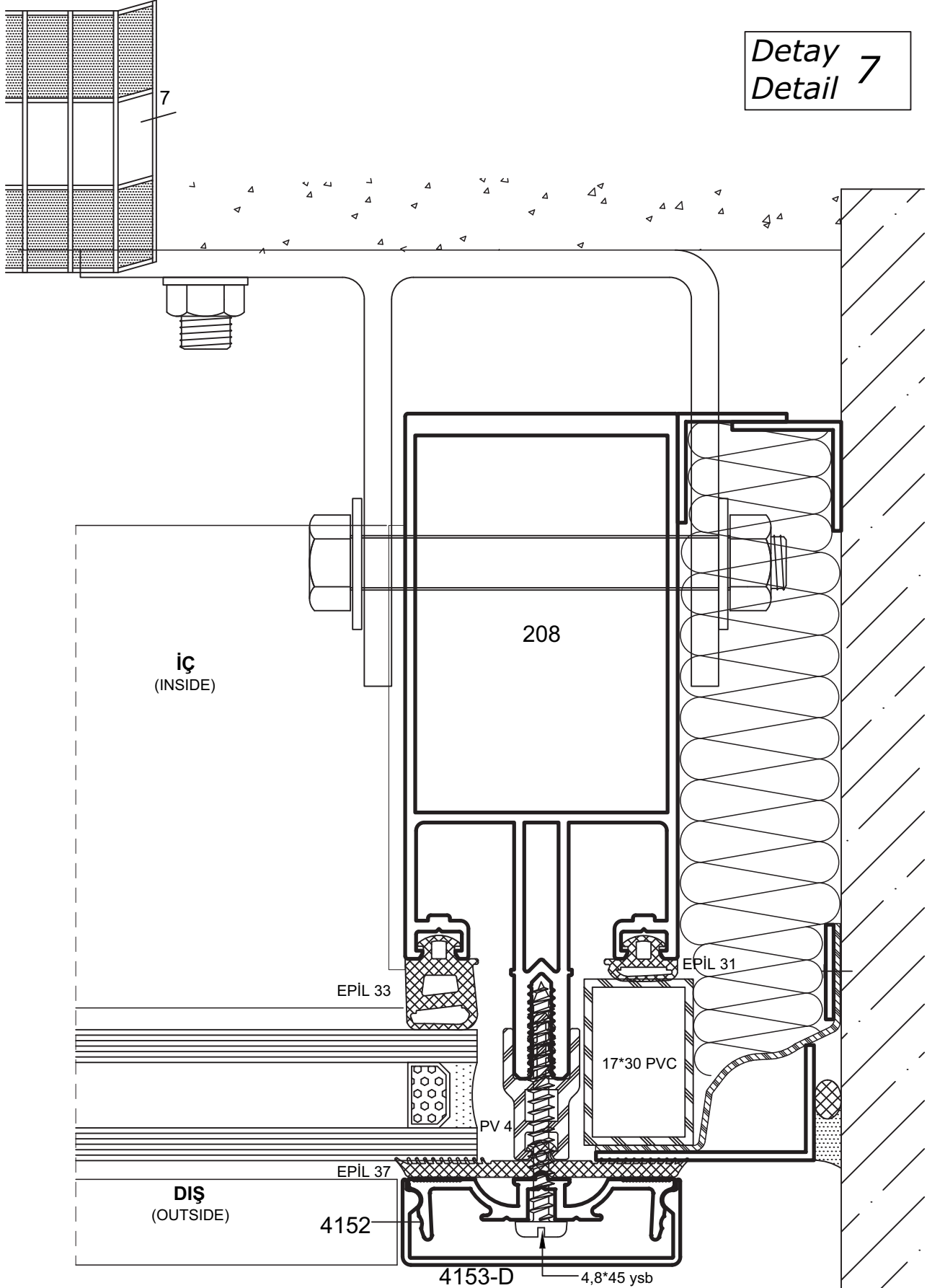
Detay
Detail 6.4



- Detaylar
- Details

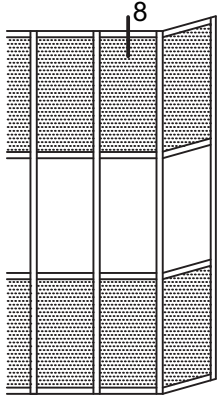
Klasik ve Silikon Cephe Sistemi

Detay 7
Detail 7

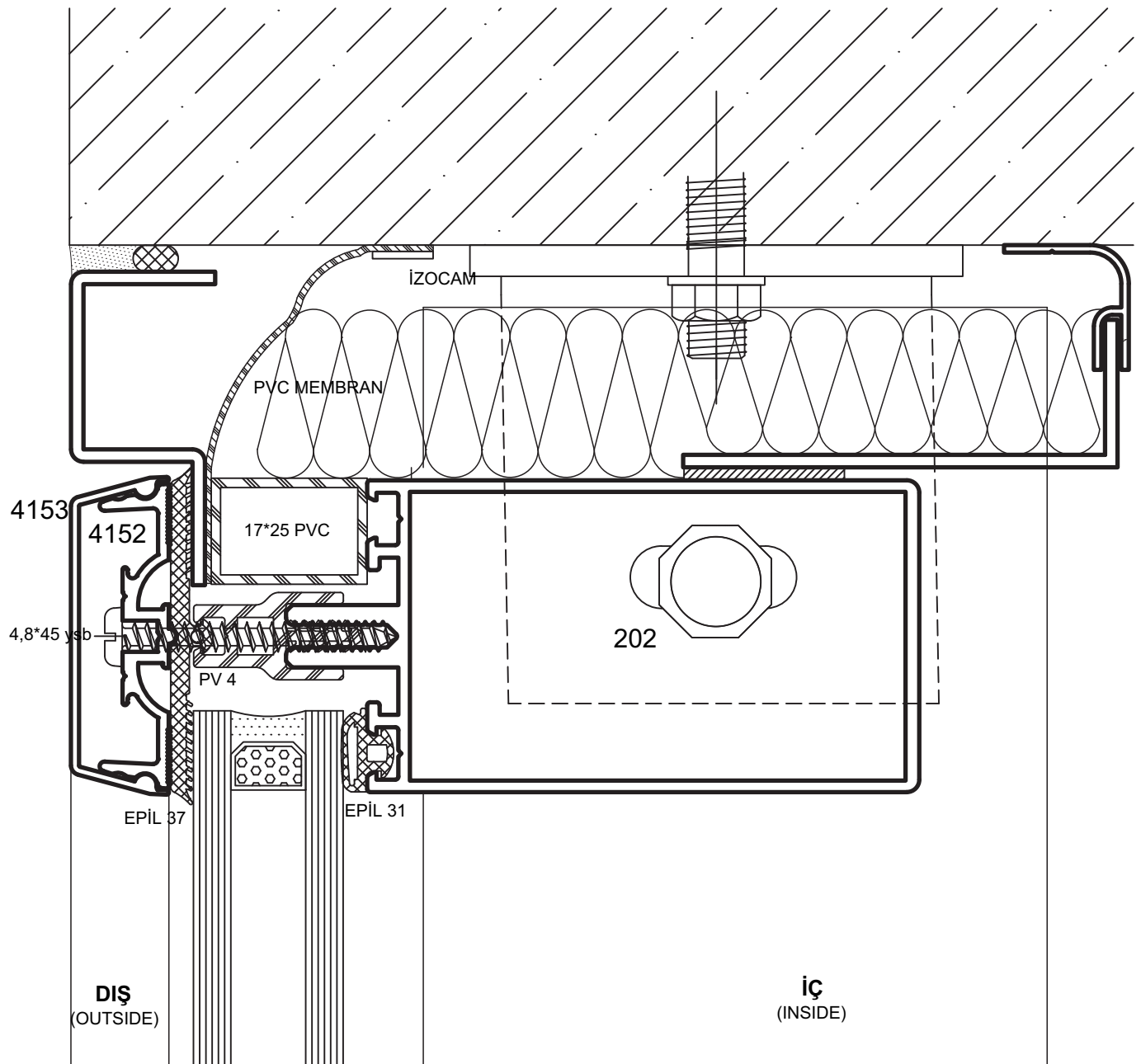


- Detaylar
- Details

Klasik ve Silikon Cephe Sistemi

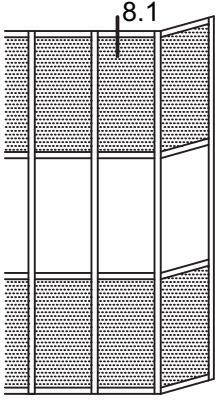


Detay 8
Detail 8

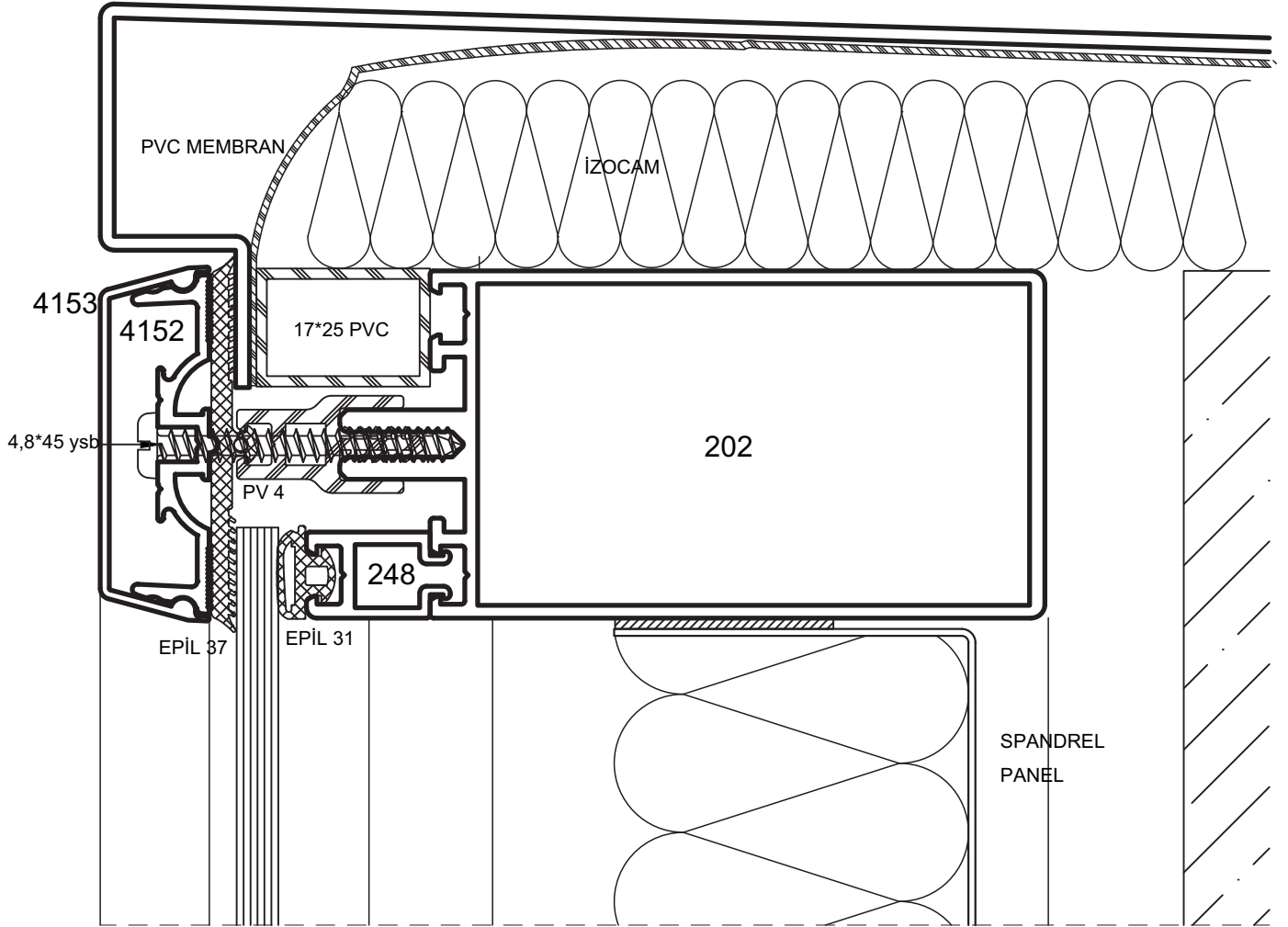


- Detaylar
- Details

Klasik ve Silikon Cephe Sistemi

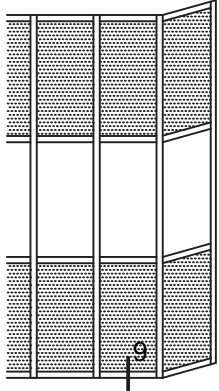


Detay
Detail 8.1

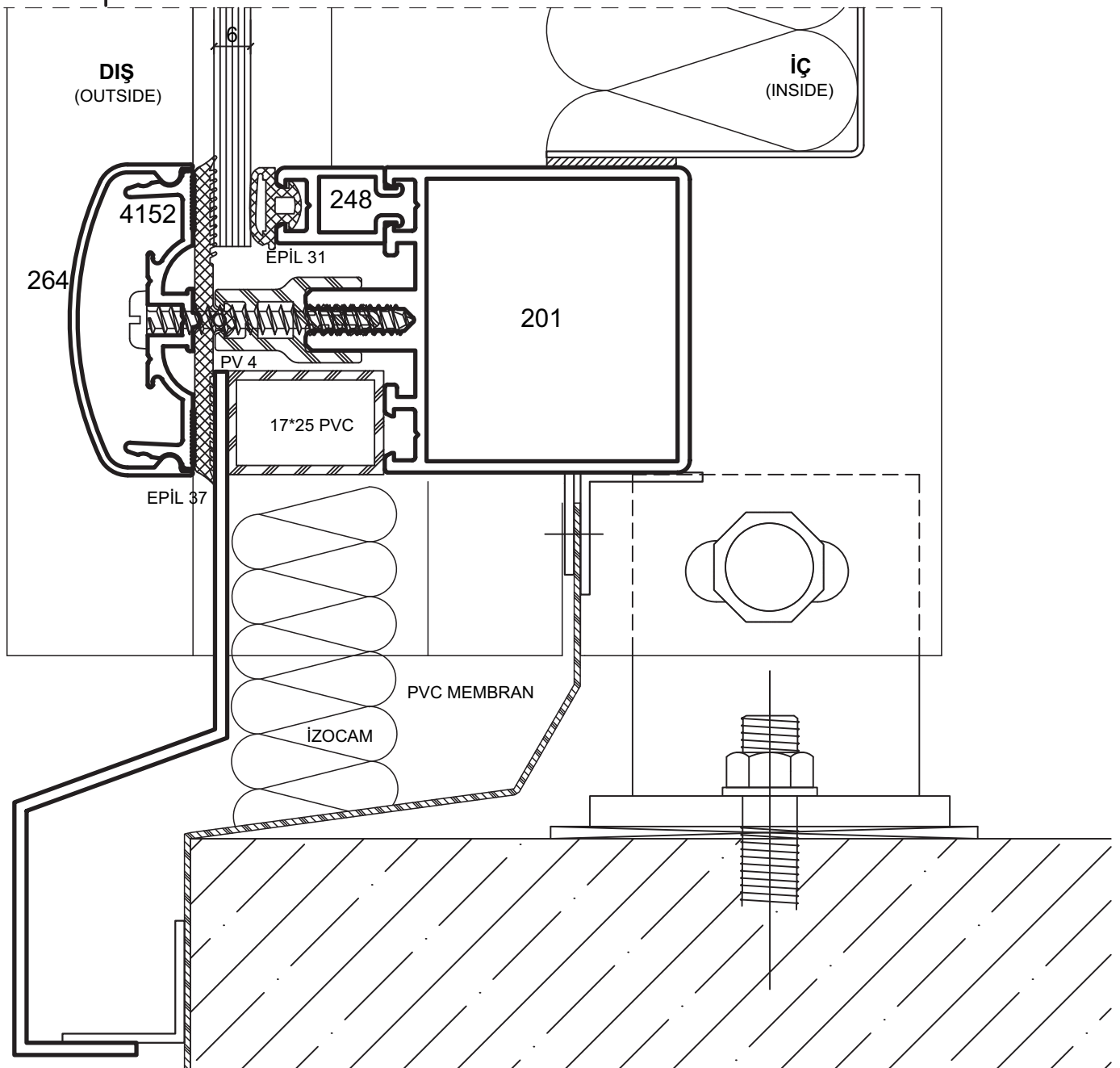


- Detaylar
- Details

Klasik ve Silikon Cephe Sistemi

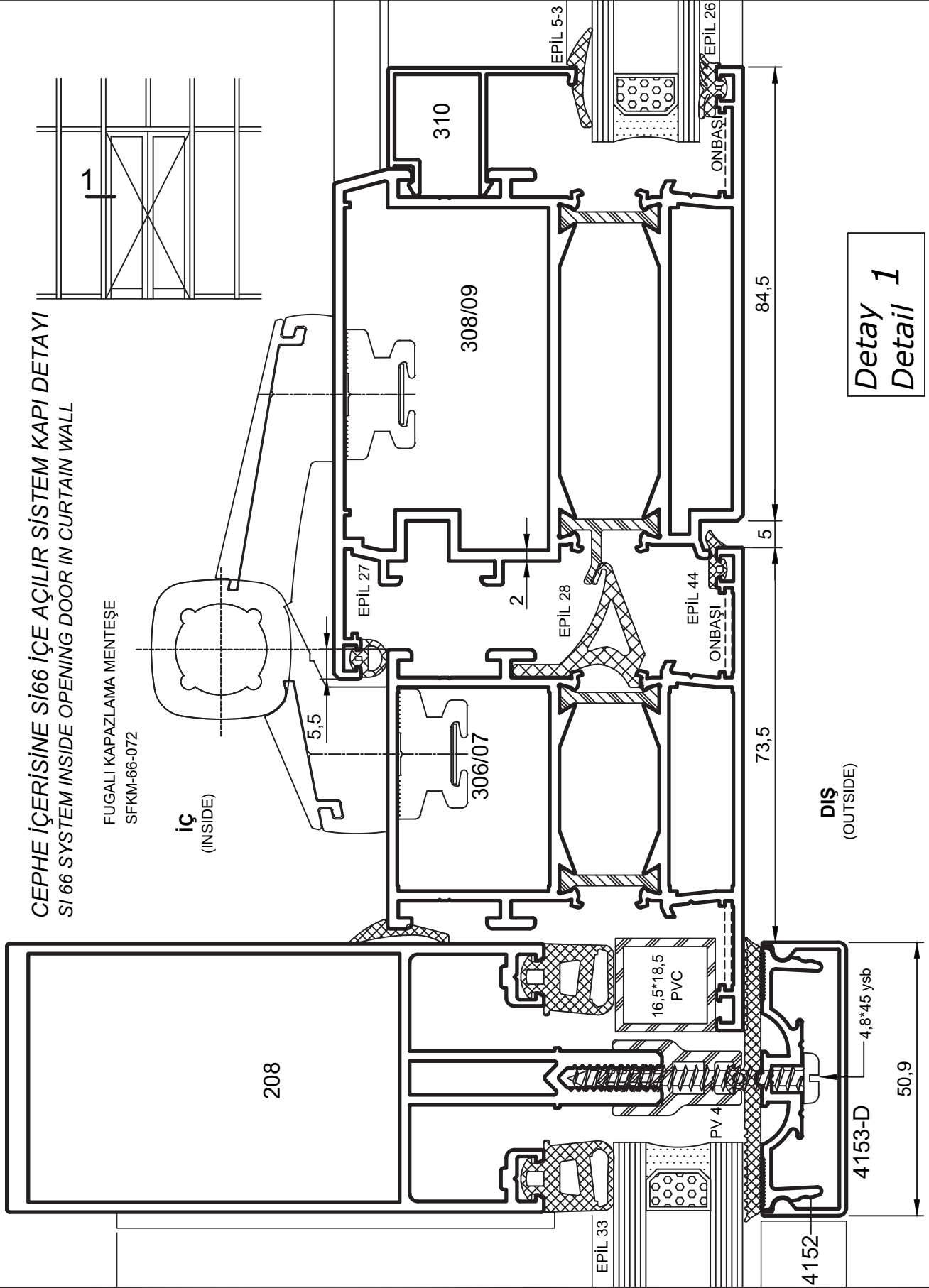


Detay 9
Detail 9



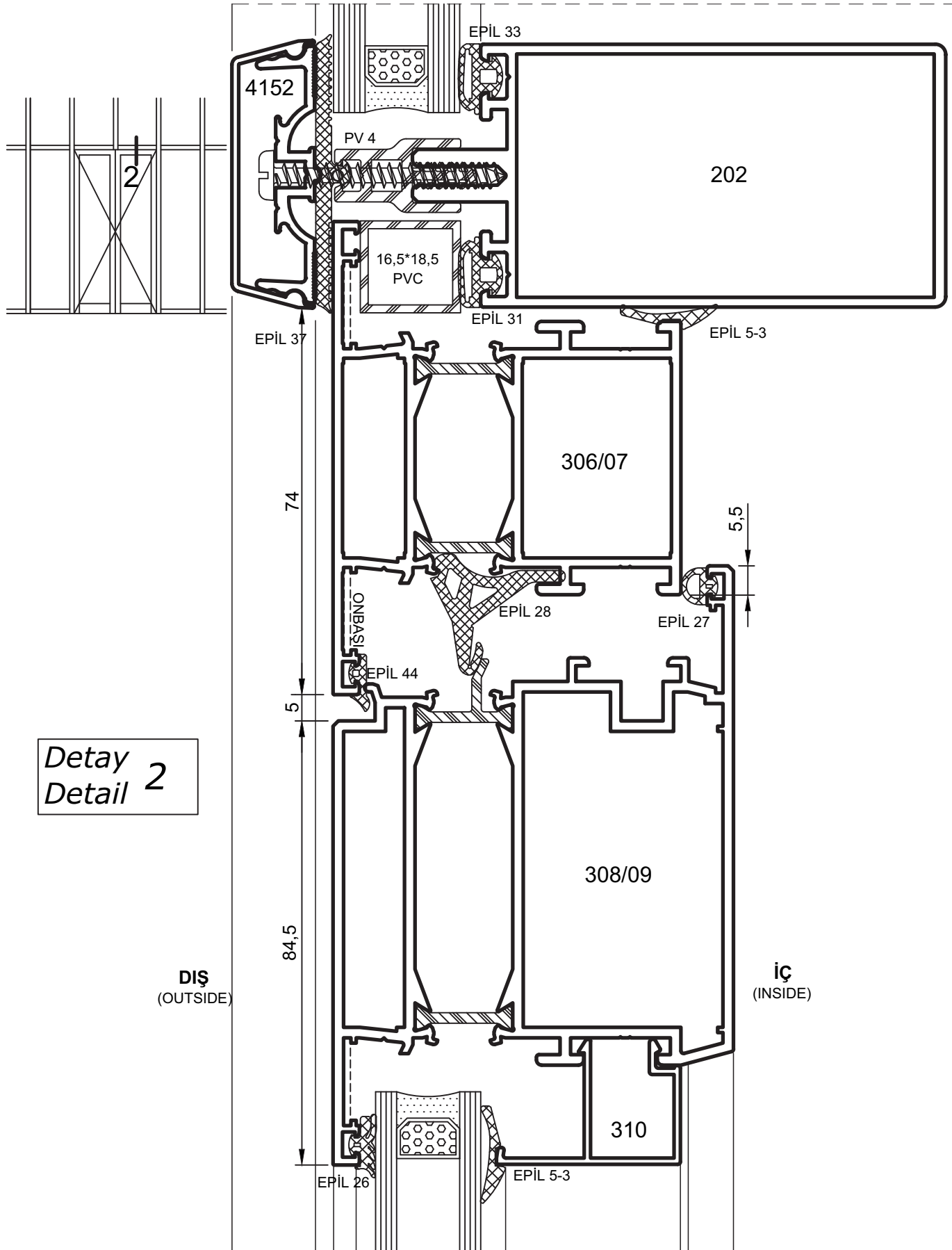
- Detaylar
- Details

Klasik ve Silikon Cephe Sistemi



- Detaylar
- Details

Klasik ve Silikon Cephe Sistemi



Detay
Detail 2

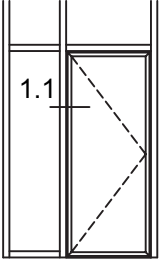
DIŞ
(OUTSIDE)

İÇ
(INSIDE)

- Detaylar
- Details

Klasik ve Silikon Cephe Sistemi

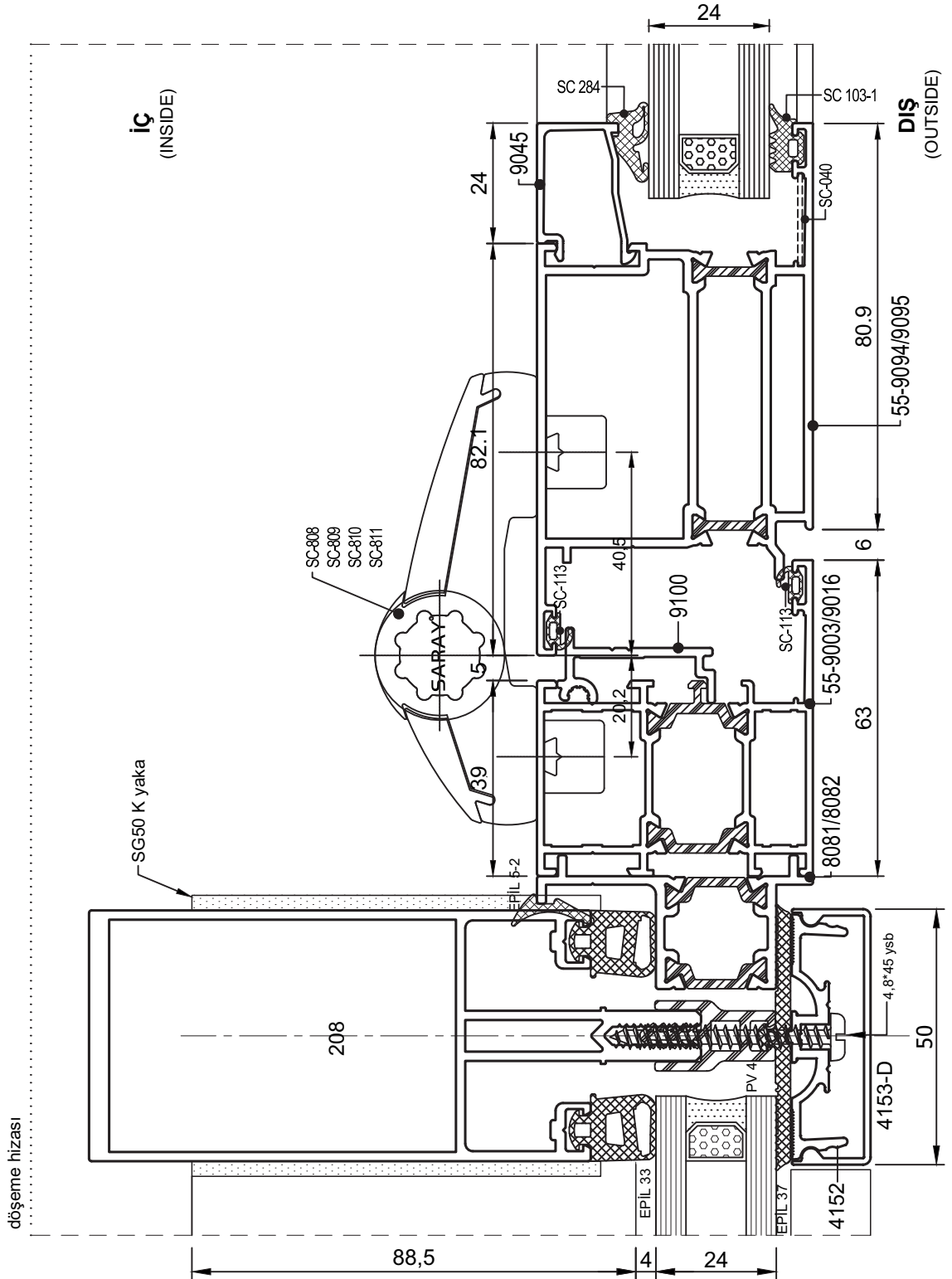
CEPHE İÇERİSİNE EW 55 İÇE AÇILIR SİSTEM KAPI DETAYI EW 55 SYSTEM INSIDE OPENING DOOR IN CURTAIN WALL



ölçek: 1/1,25
scale: 1/1,25

SG 50 K

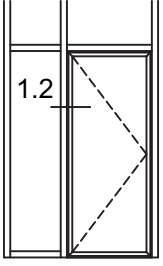
Detay 4
Detail



- Detaylar
- Details

Klasik ve Silikon Cephe Sistemi

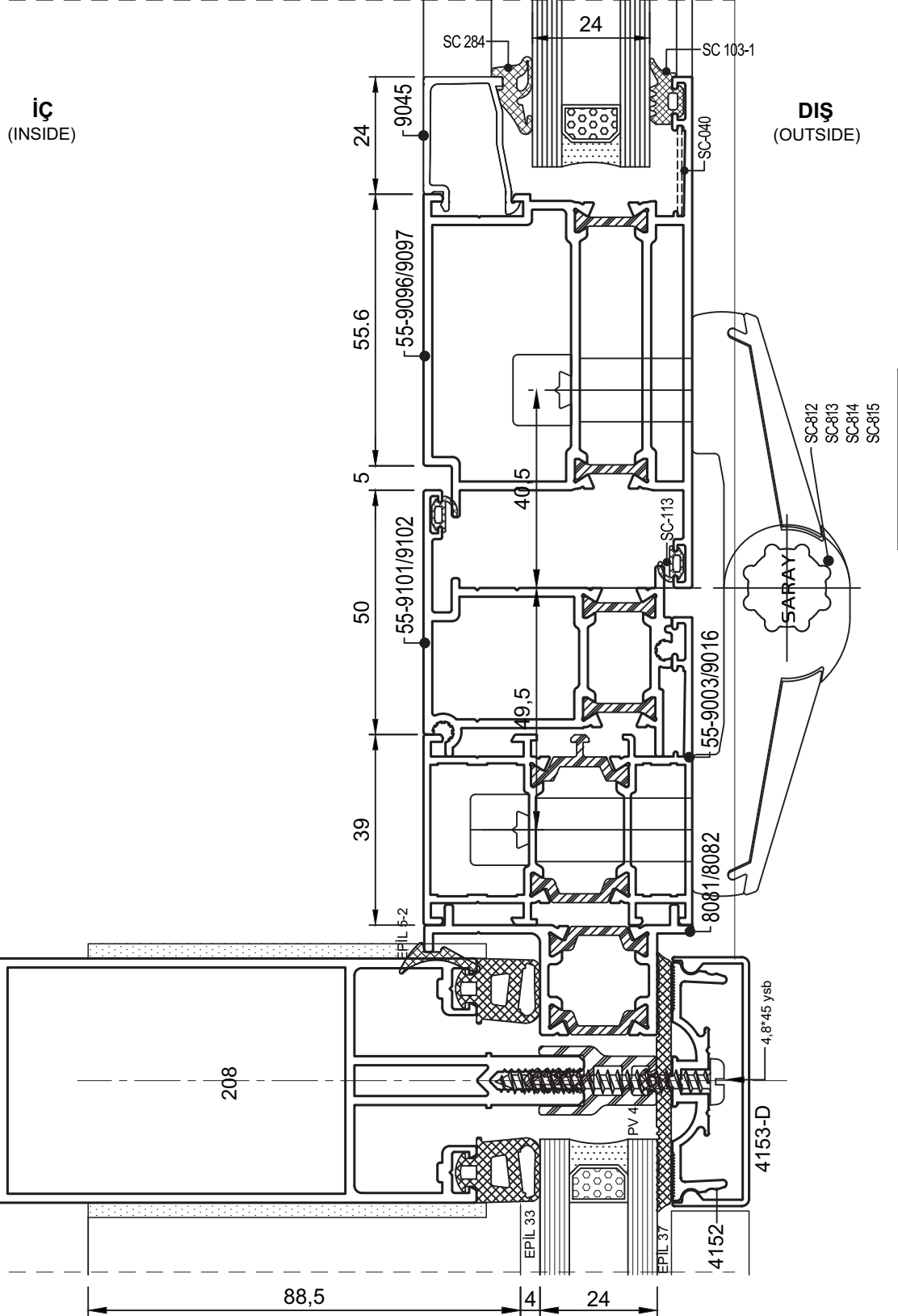
CEPHE İÇERİSİNE EW55 DIŞA AÇILIR SİSTEM KAPI DETAYI EW 55 SYSTEM OUTSIDE OPENING DOOR IN CURTAIN WALL



ölçek:1/1,25
scale:1/1,25

Detay 4'
Detail

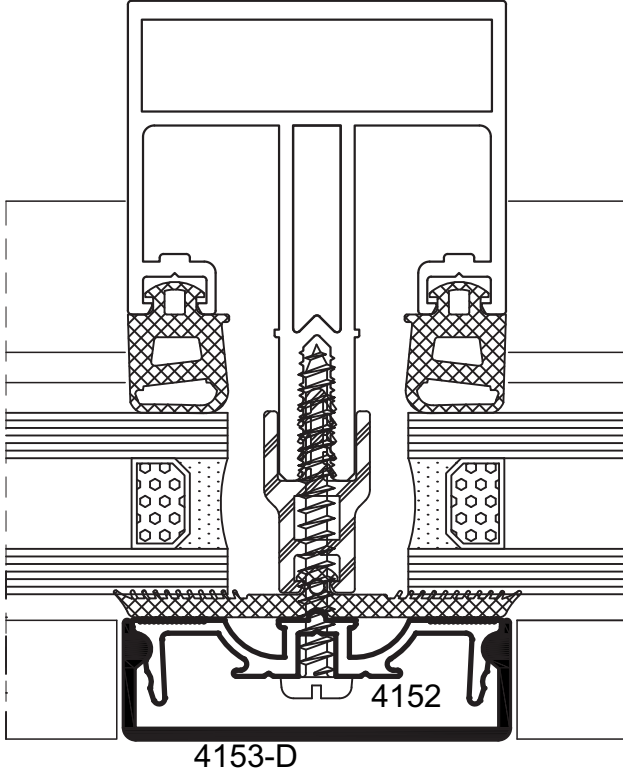
döşeme hizası



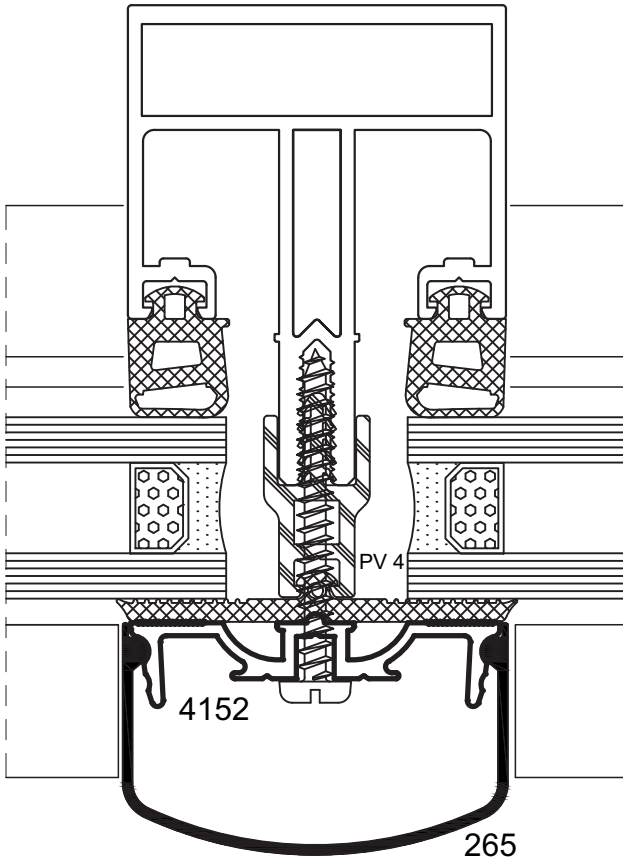
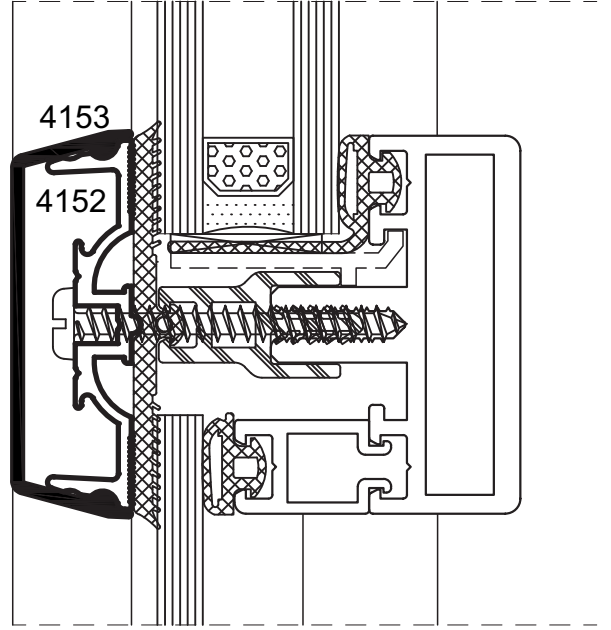
- Detaylar
- Details

Klasik ve Silikon Cephe Sistemi

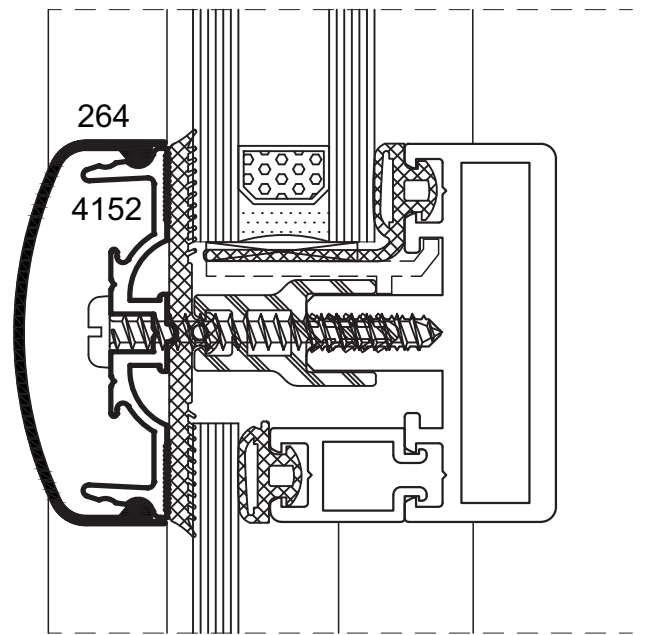
DIŞ KAPAK ALTERNATİFLERİ



KLASİK KAPAK



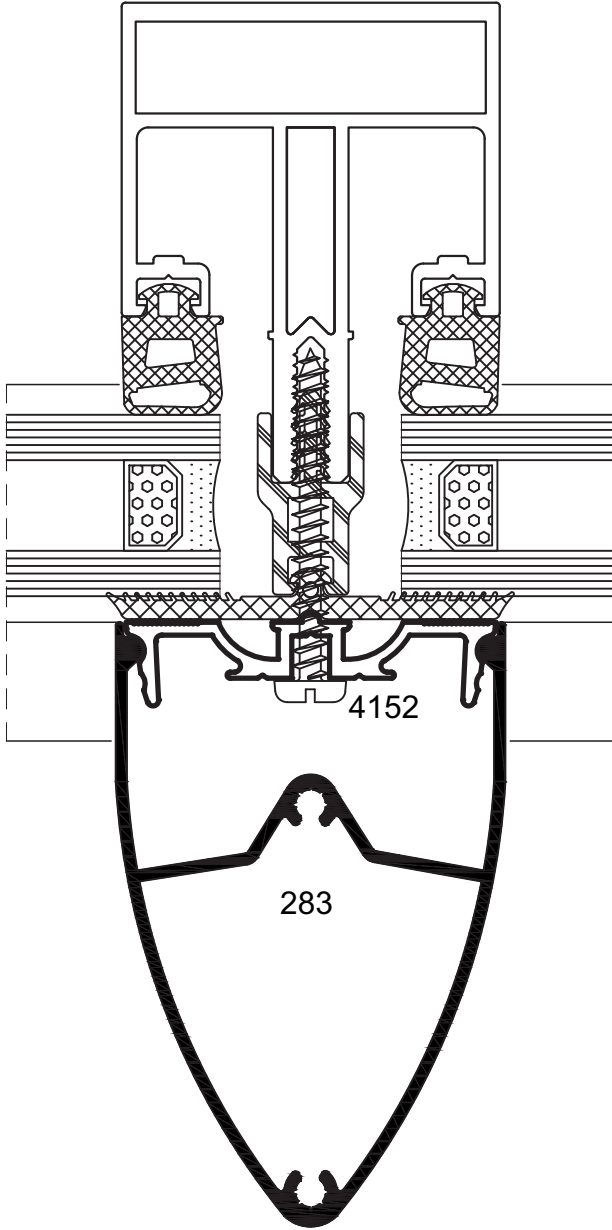
OVAL KAPAK



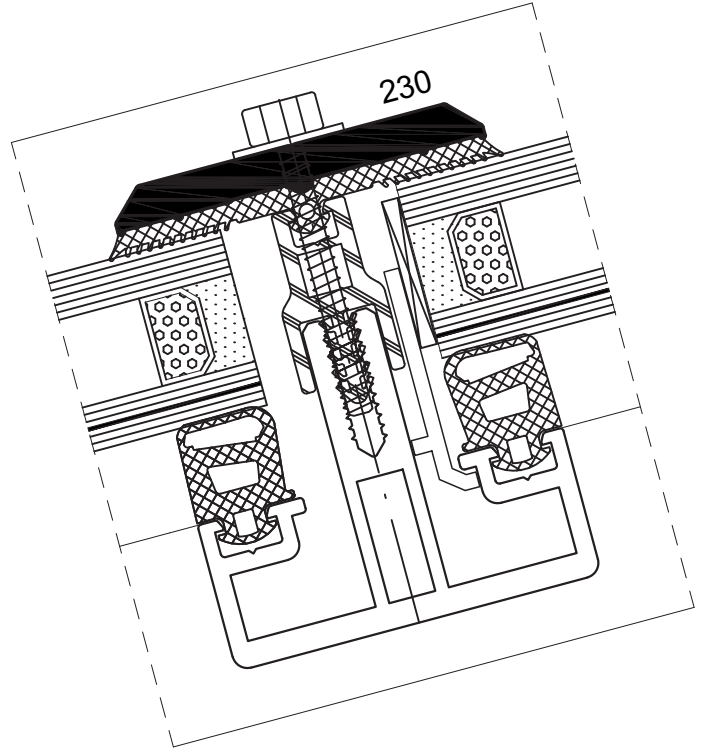
- Detaylar
- Details

Klasik ve Silikon Cephe Sistemi

DIŞ KAPAK ALTERNATİFLERİ



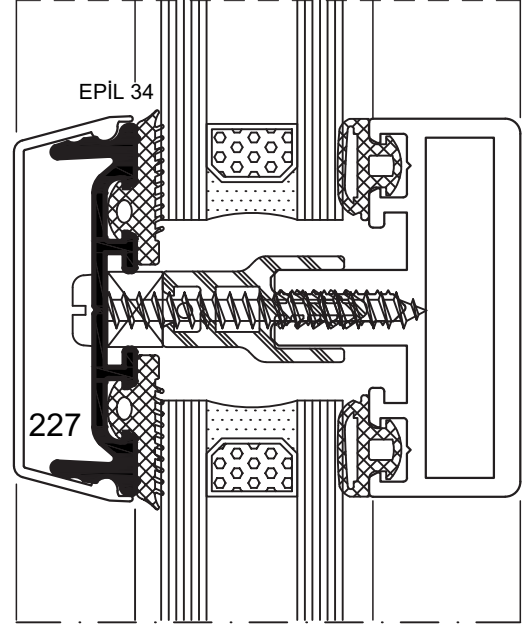
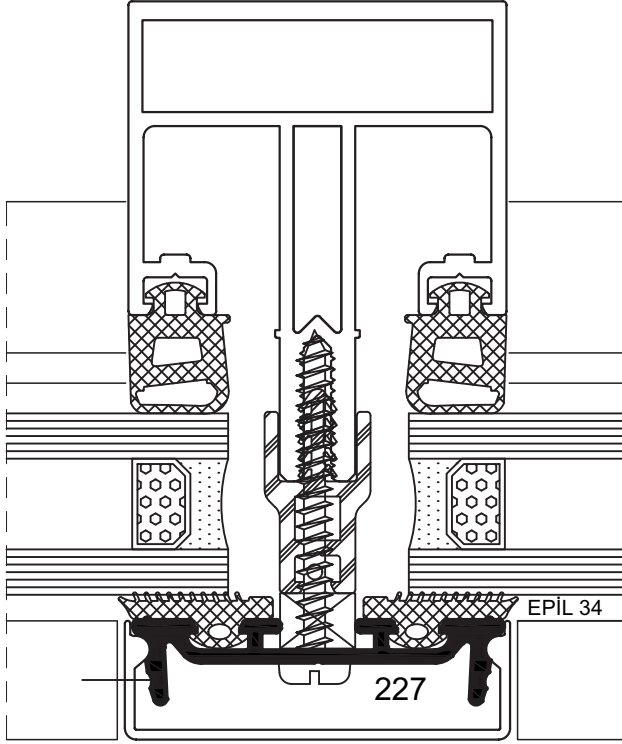
BADEM KAPAK



- Detaylar
- Details

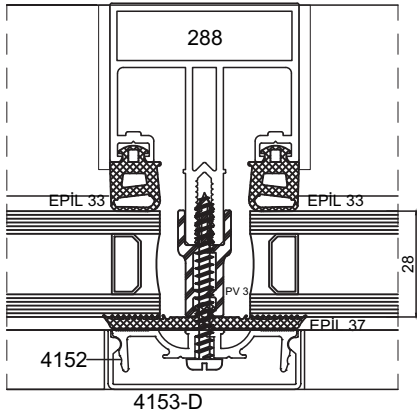
Klasik ve Silikon Cephe Sistemi

TESPİT PROFİLİ ALTERNATİFLERİ

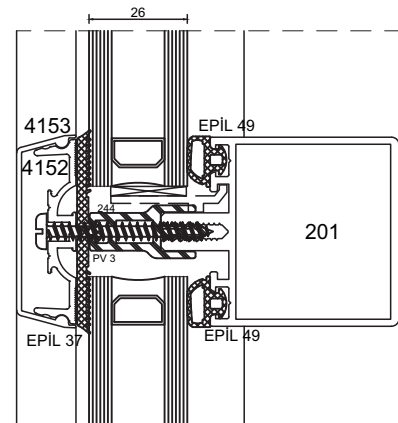
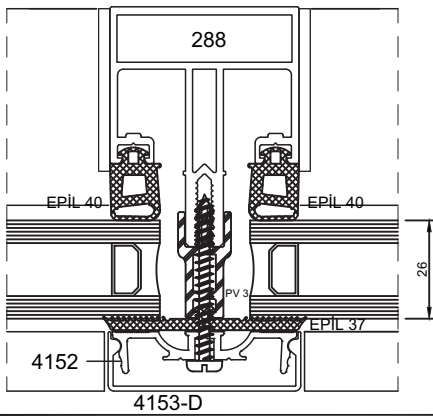
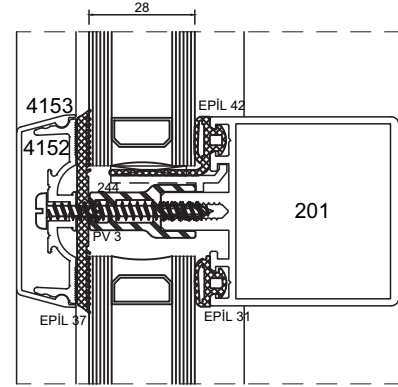


Cam Uygulama Alternatifleri

DÜŞEY DETAY

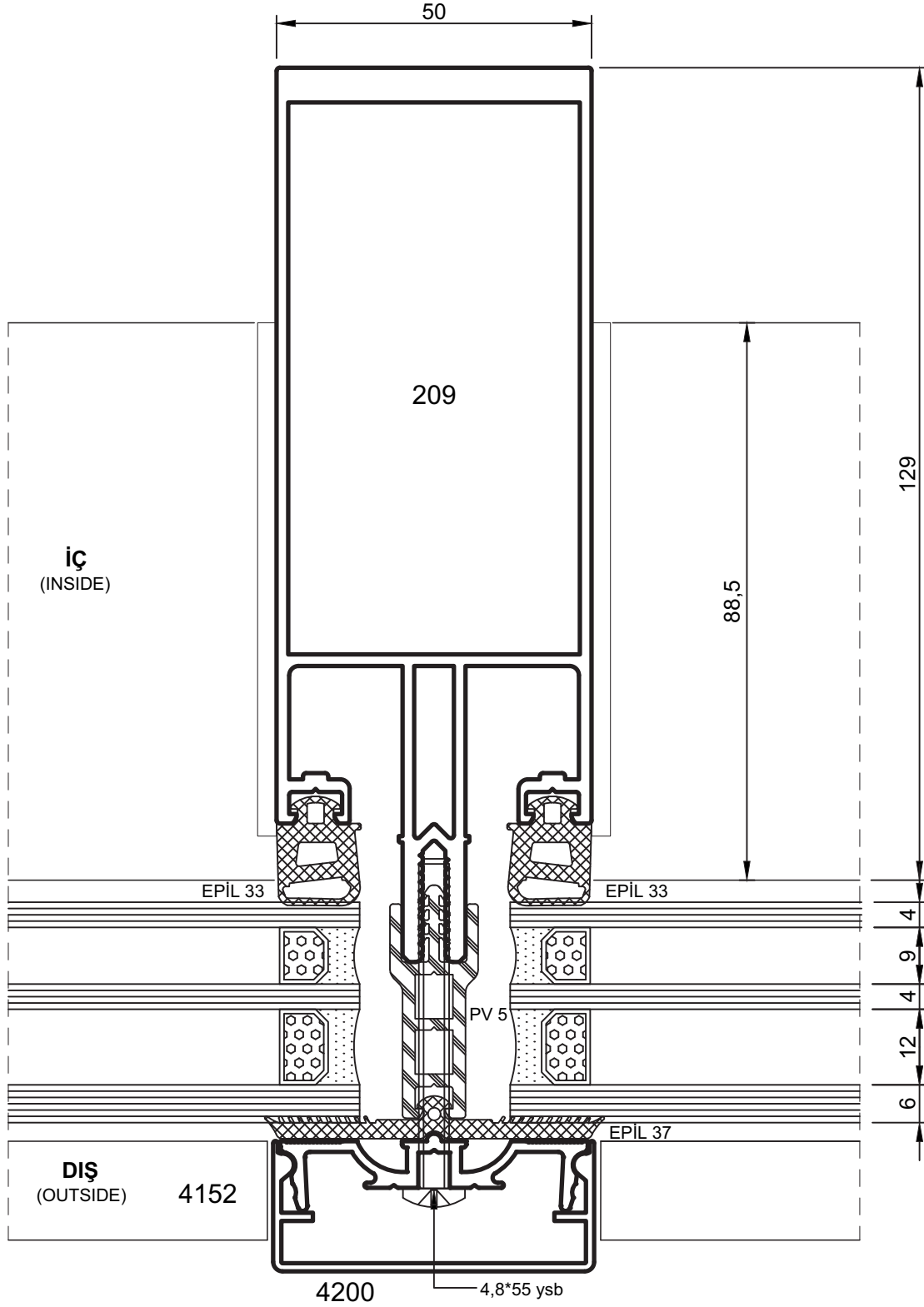


YATAY DETAY



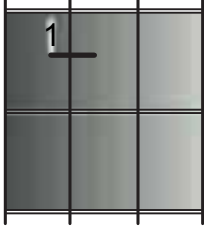
- Detaylar
- Details

Klasik ve Silikon Cephe Sistemi

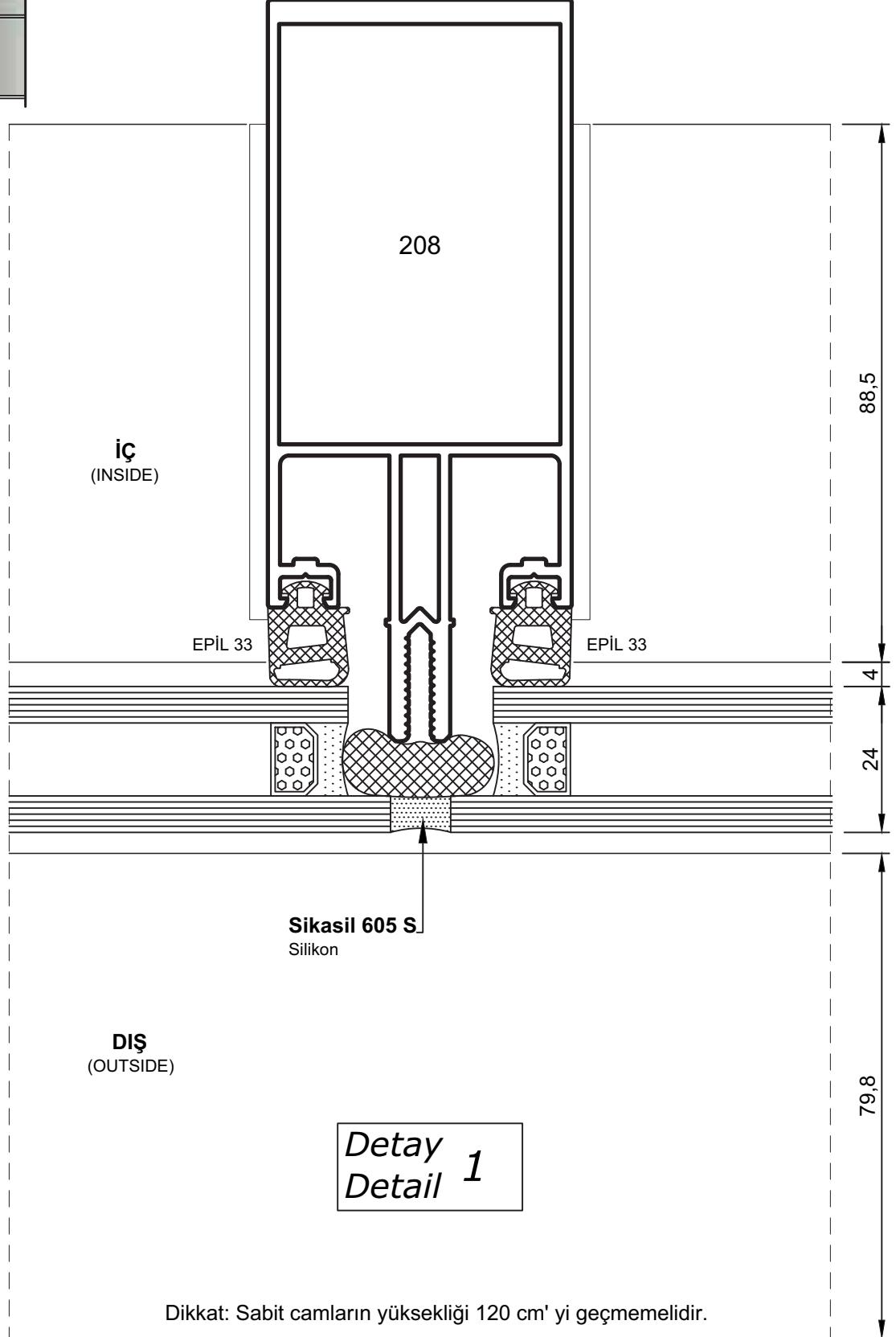


- Detaylar
- Details

Klasik ve Silikon Cephe Sistemi

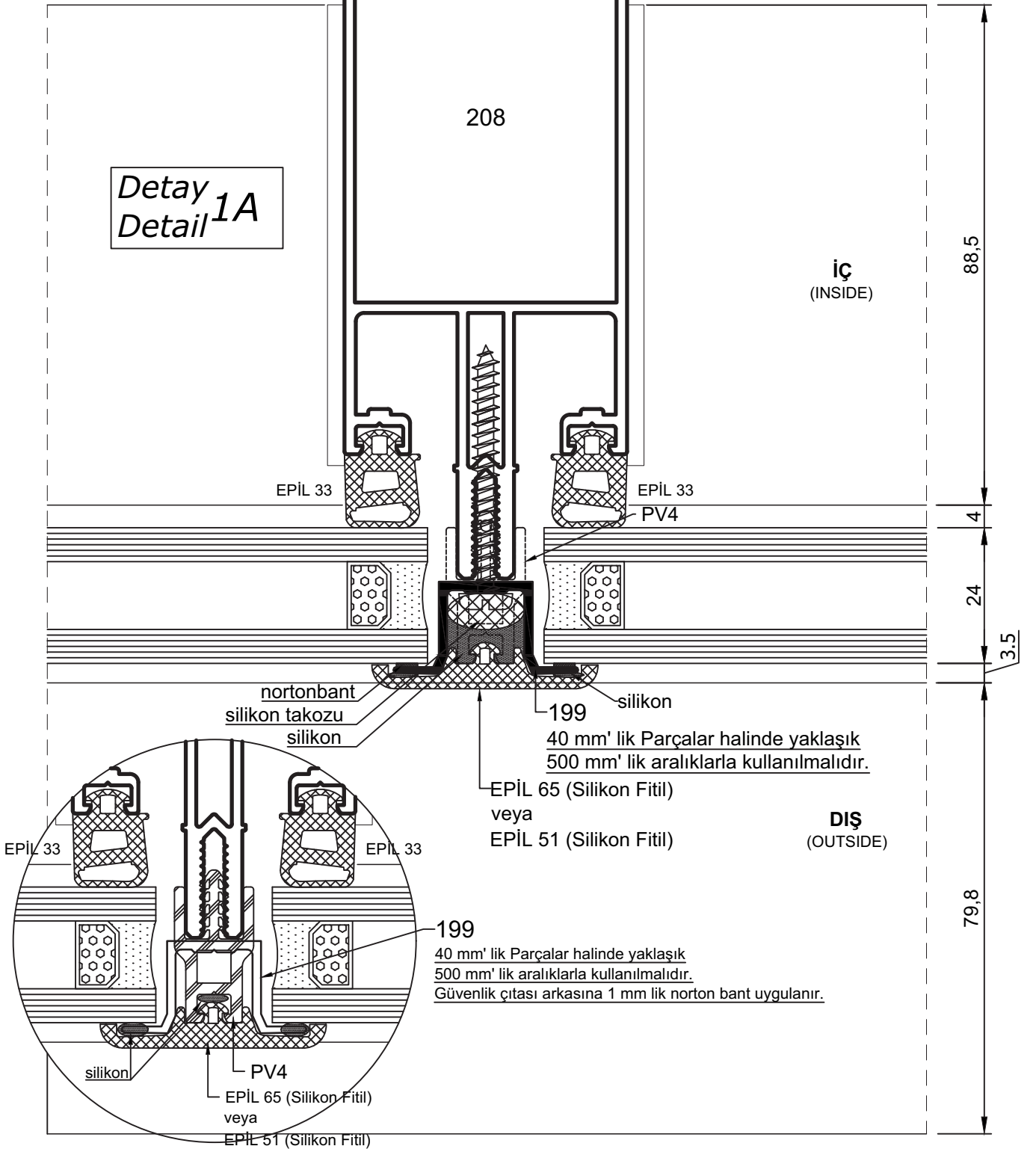
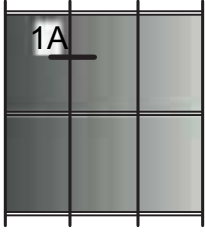


DÜŞEY SİLİKON CEPHE DETAYI
STRUCTURAL GLAZING VERTICAL DETAIL



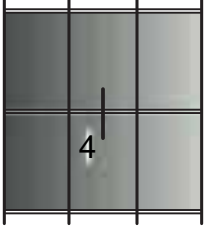
- Detaylar
- Details

Klasik ve Silikon Cephe Sistemi

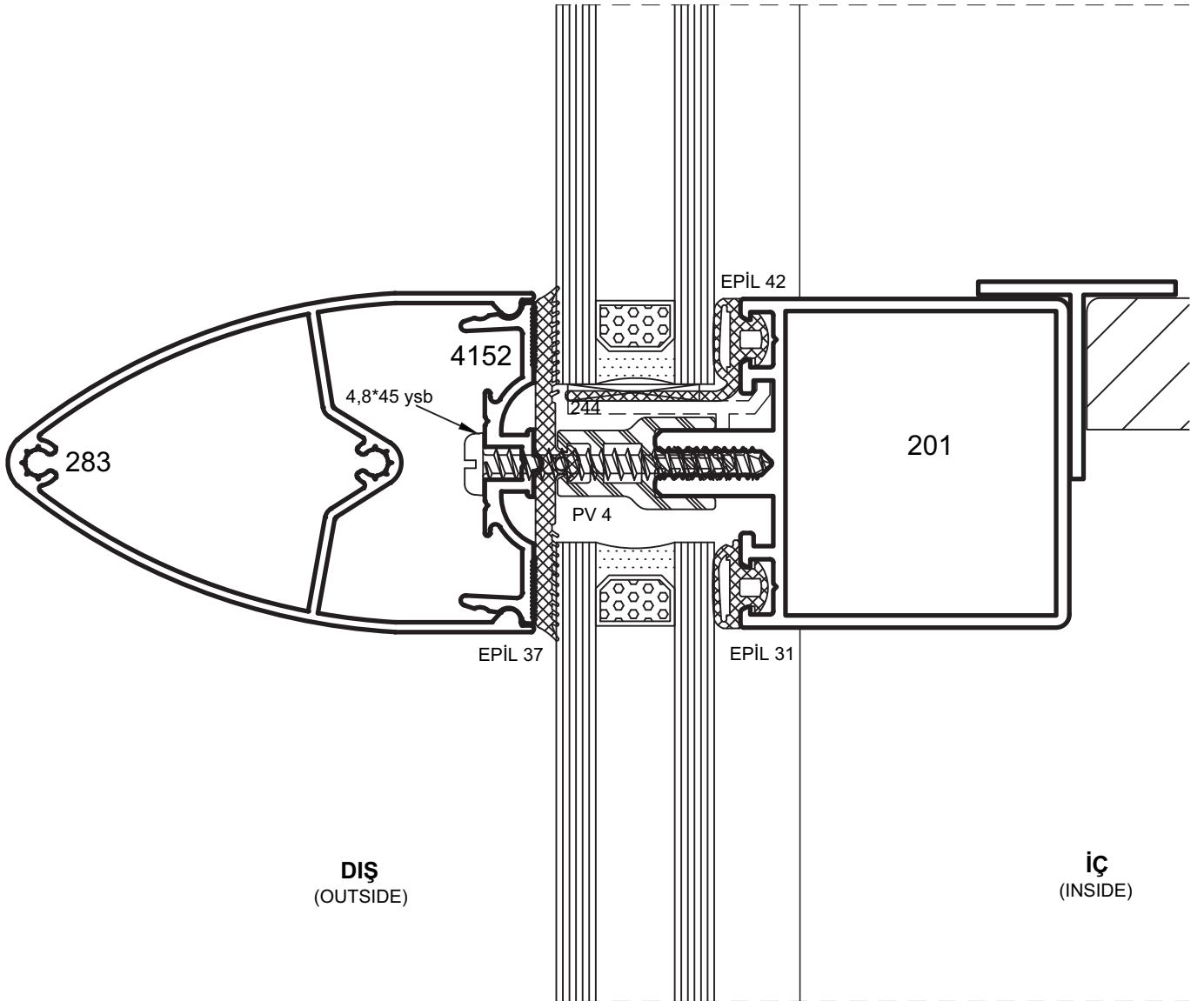
DÜŞEY SİLİKON CEPHE DETAYI
STRUCTURAL GLAZING VERTICAL DETAIL

- Detaylar
- Details

Klasik ve Silikon Cephe Sistemi



YATAY KAPAKLI SİLİKON CEPHE DETAYI STRUCTURAL GLAZING VERTICAL CAP DETAIL

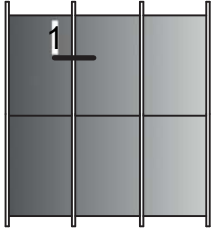


Detay
Detail 2

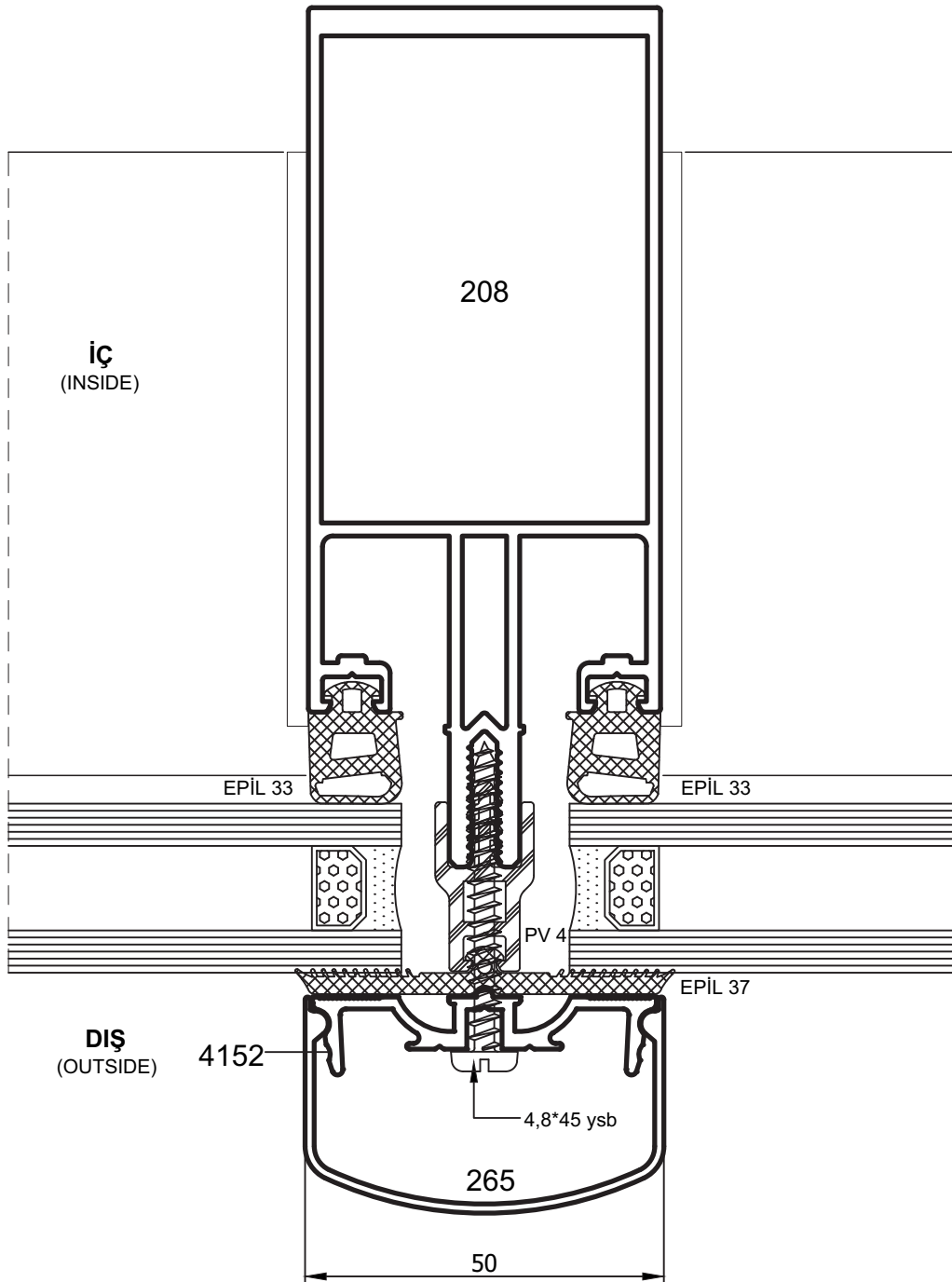
- Detaylar
- Details

Klasik ve Silikon Cephe Sistemi

DÜŞEY KAPAKLI CEPHE DETAYI STRUCTURAL GLAZING HORIZONTAL CAP DETAIL



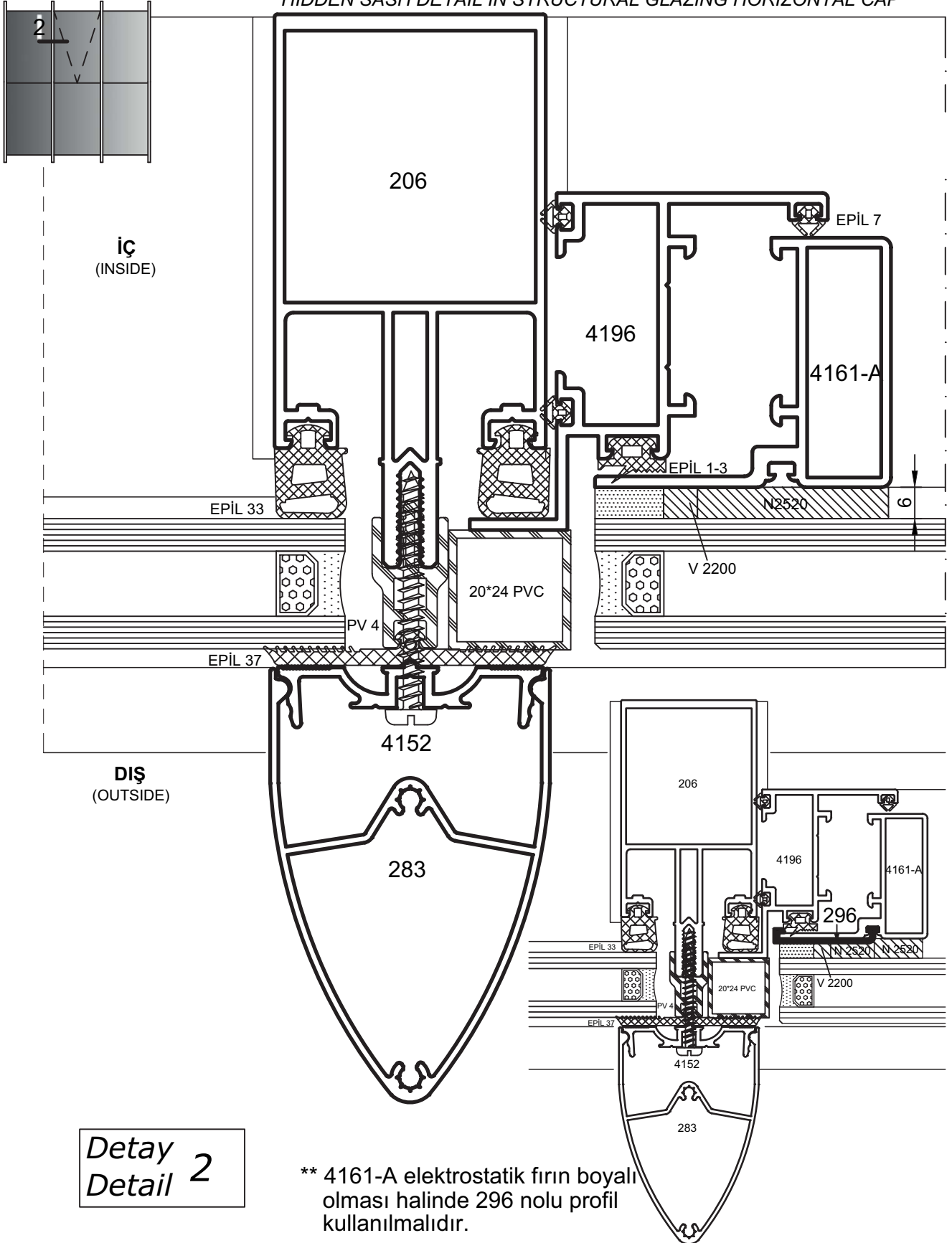
Detay 1
Detail 1



- Detaylar
- Details

Klasik ve Silikon Cephe Sistemi

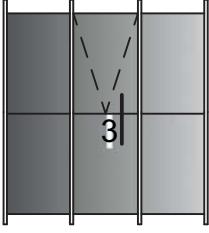
DÜŞEY KAPAKLI CEPHEAÇILIR KANAT DETAYI HIDDEN SASH DETAIL IN STRUCTURAL GLAZING HORIZONTAL CAP



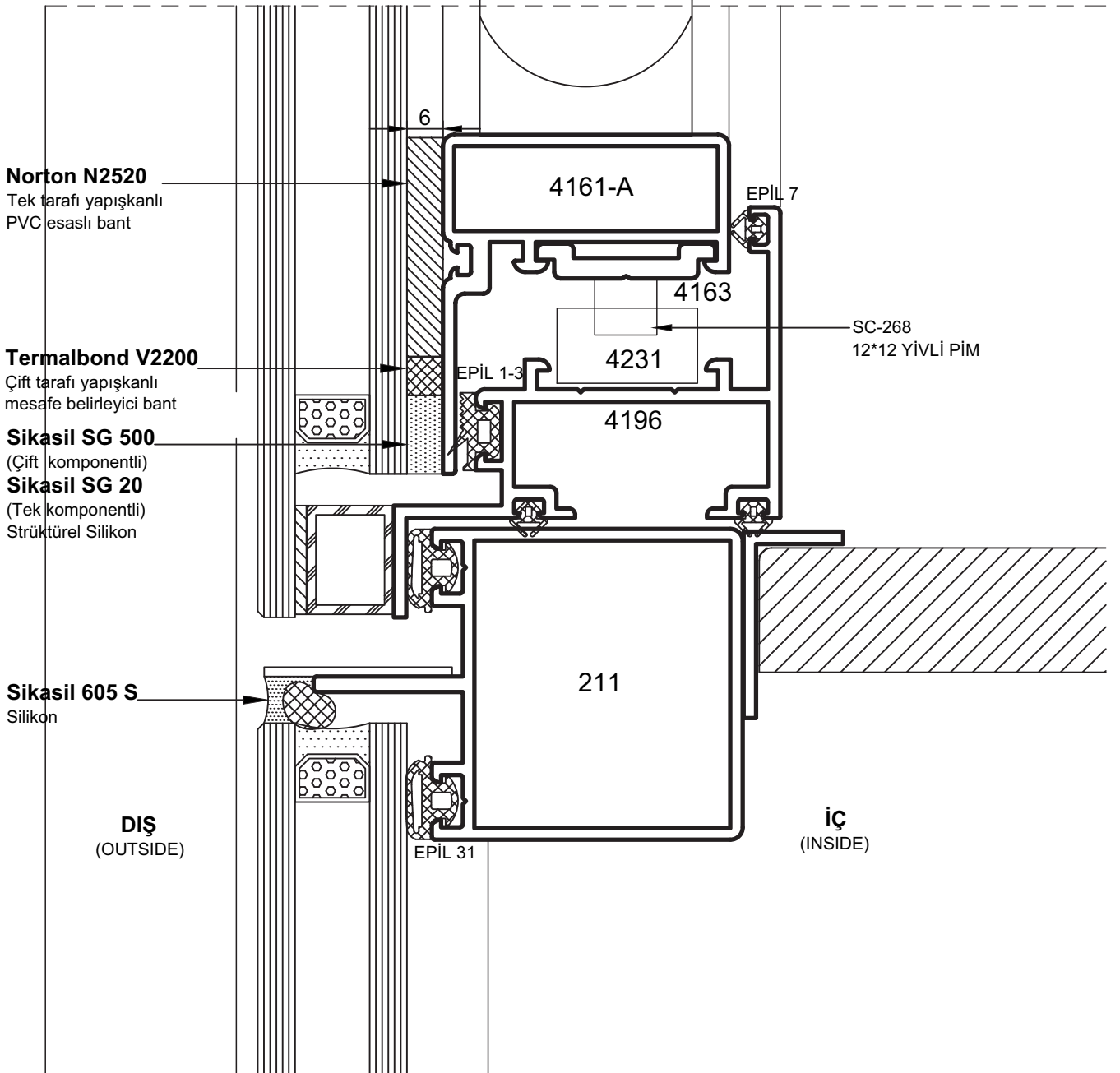
- Detaylar
- Details

Klasik ve Silikon Cephe Sistemi

YATAY SİLİNKON CEPHE AÇILIR KANAT DETAYI HIDDEN SASH DETAIL IN STRUCTURAL GLAZING VERTICAL



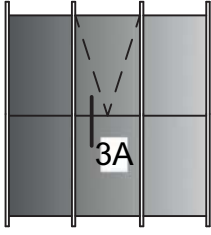
Detay
Detail 3



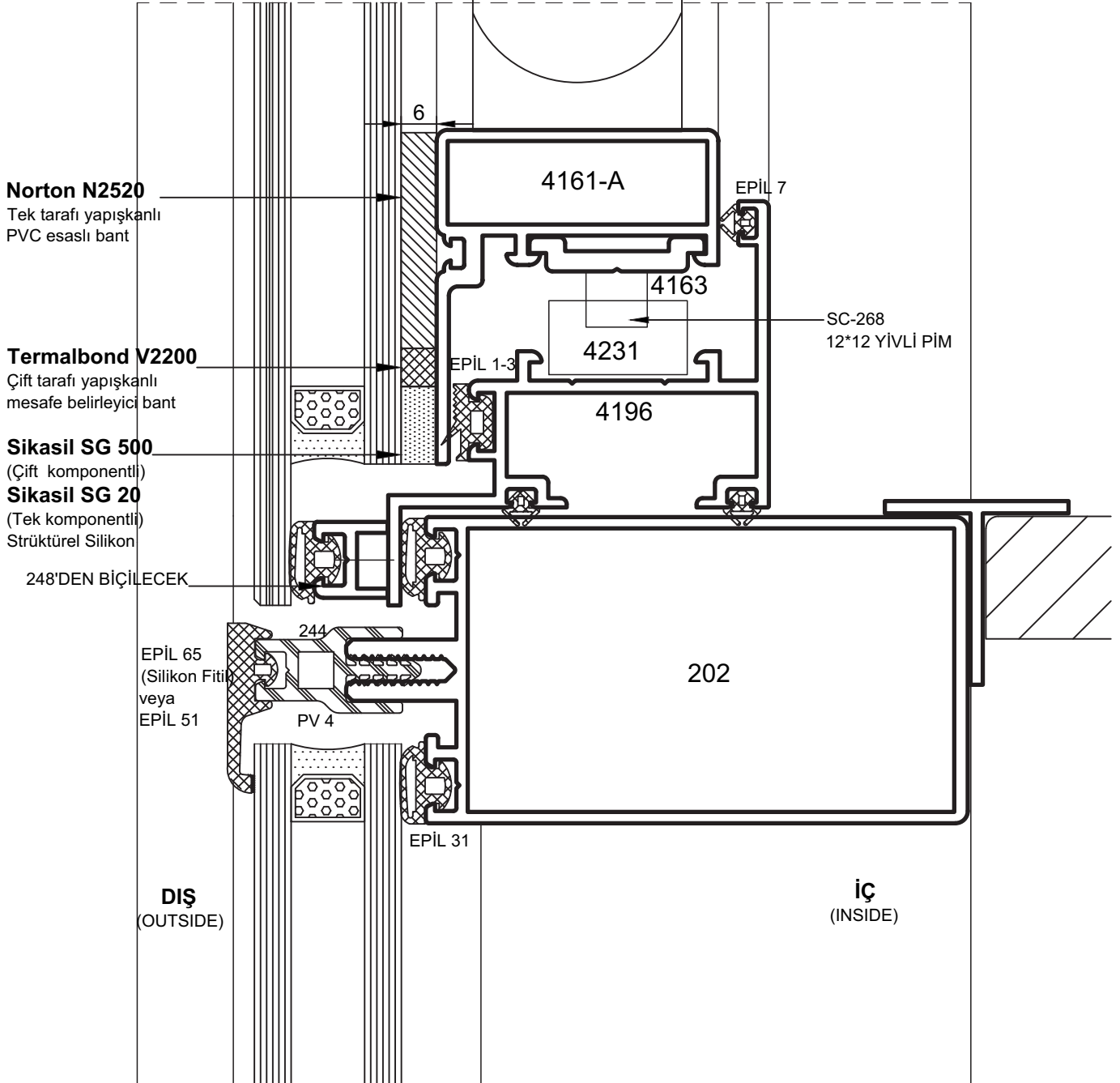
- Detaylar
- Details

Klasik ve Silikon Cephe Sistemi

YATAY SİLİKON CEPHE AÇILIR KANAT DETAYI HIDDEN SASH DETAIL IN STRUCTURAL GLAZING VERTICAL



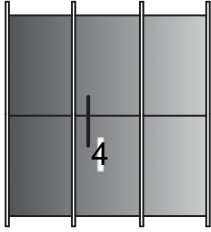
Detay
Detail 3A



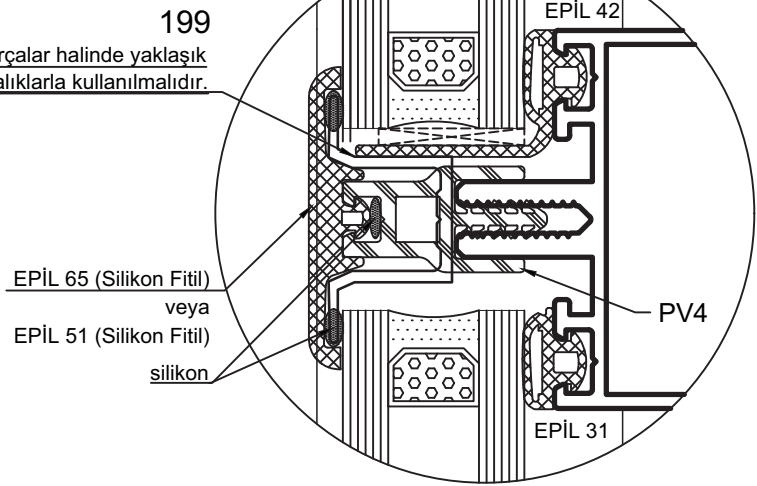
- Detaylar
- Details

Klasik ve Silikon Cephe Sistemi

YATAY SİLİKON CEPHE DETAYI STRUCTURAL GLAZING VERTICAL DETAIL



199
40 mm' lik Parçalar halinde yaklaşık
500 mm' lik aralıklarla kullanılmalıdır.



EPİL 65 (Silikon Fitol)
veya
EPİL 51 (Silikon Fitol)

199
40 mm' lik parçalar halinde,
yaklaşık 500 mm' lik
aralıklarla kullanılmalıdır.

silikon takozu
silikon
nortonbant

DIŞ
(OUTSIDE)

EPİL 42

EPİL 31

PV4

202

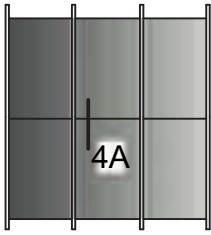
İÇ
(INSIDE)

Detay
Detail 4

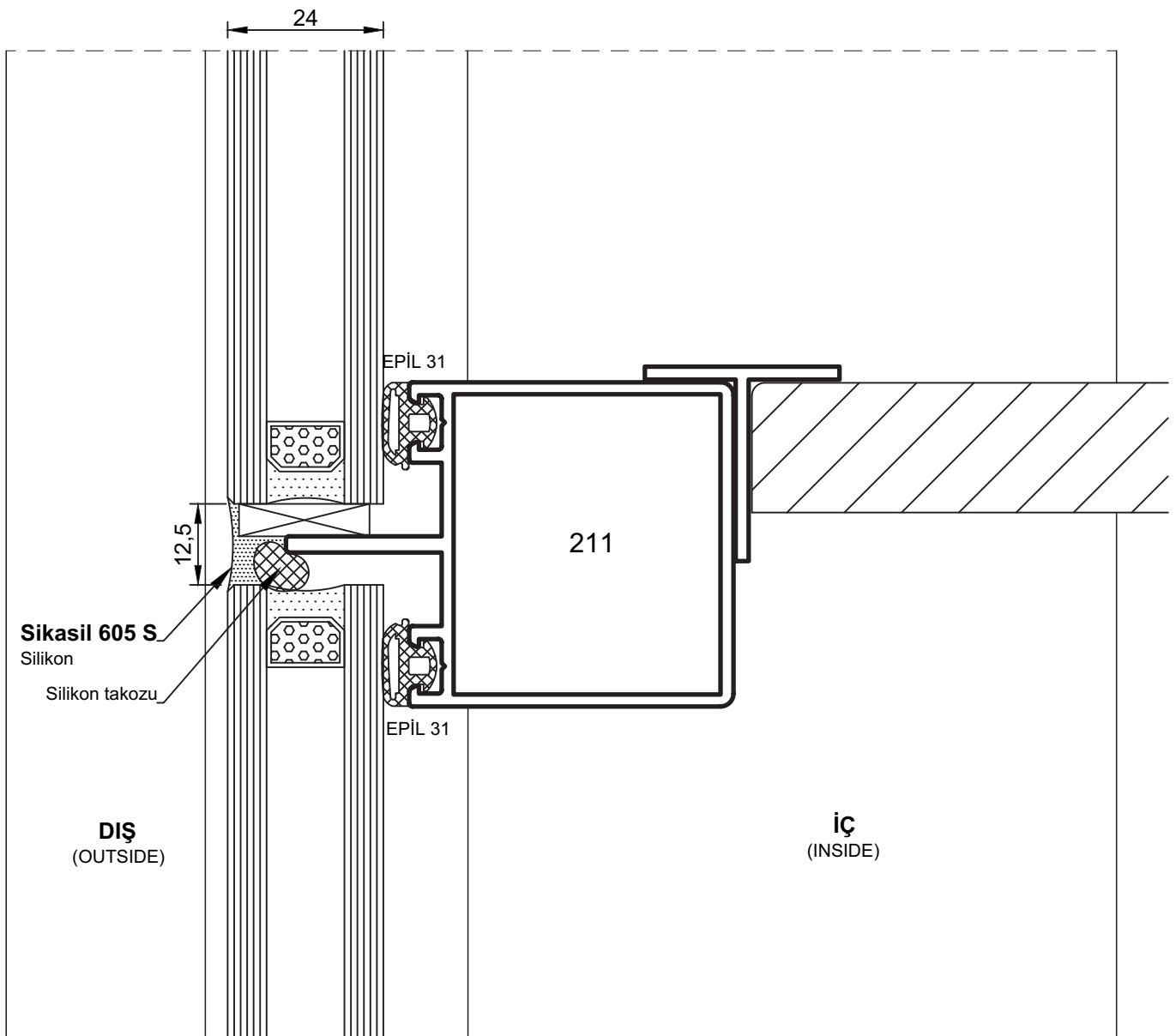
- Detaylar
- Details

Klasik ve Silikon Cephe Sistemi

YATAY SİLİKON CEPHE DETAYI STRUCTURAL GLAZING VERTICAL DETAIL

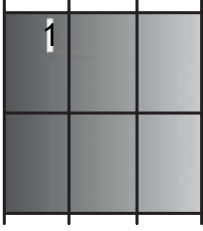


Detay
Detail **4A**



- Detaylar
- Details

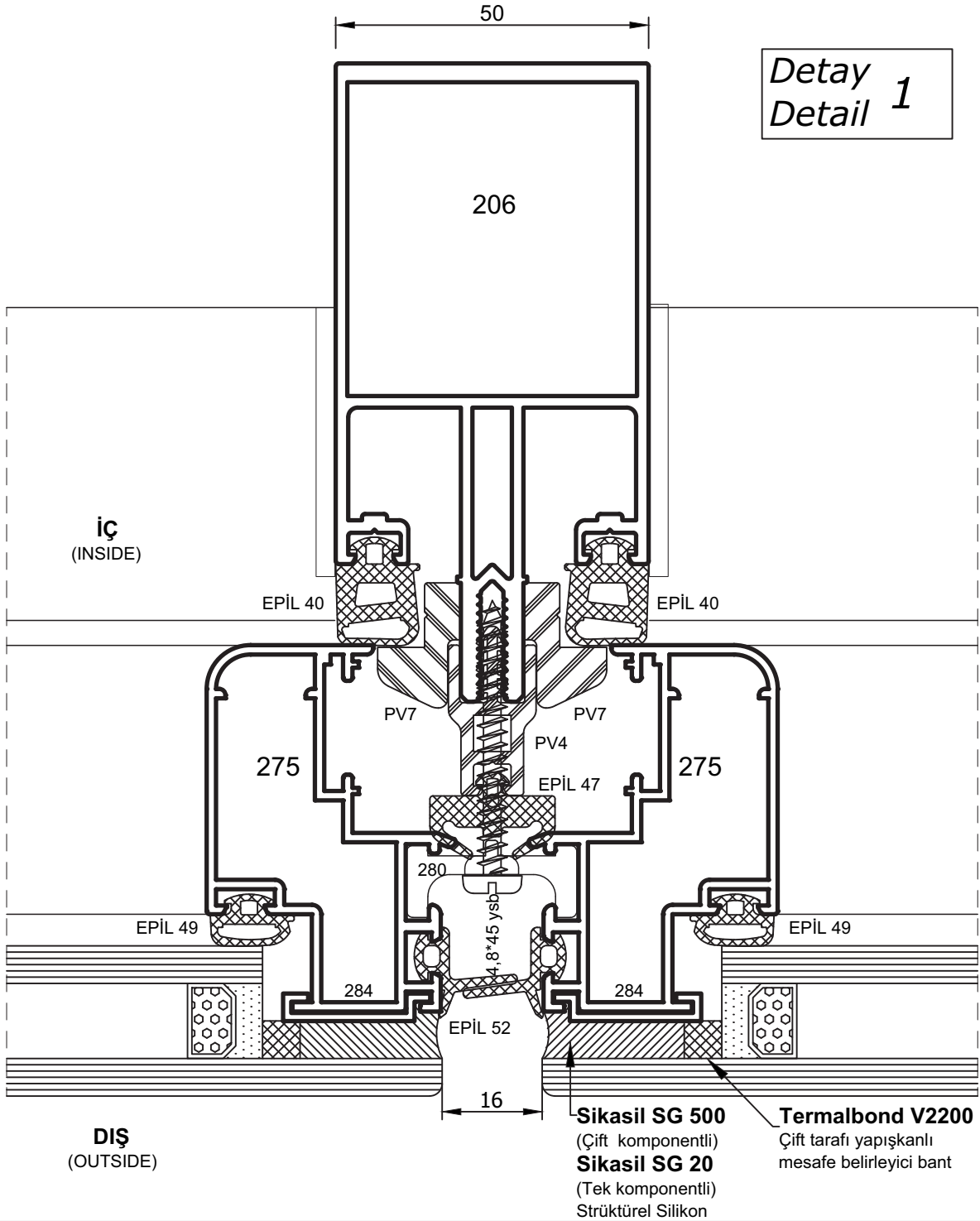
Klasik ve Silikon Cephe Sistemi



KASETLİ SİLİKON CEPHE DÜŞEY DETAY STRUCTURAL GLAZING MULLION DETAIL

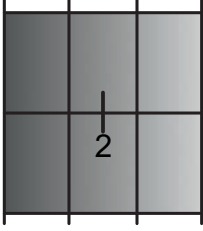
UYARI:

- 275 nolu silikon kaset profili 284 nolu cam yapıştırma yuvası ile birlikte kullanılması tavsiye edilir. Kaset profilleri toz boyalı ise 284 cam yapıştırma yuvası kullanılması mecburidir.
- Strüktürel silikon ve norton bantlar cam yapıştırma firmasına ait olup; özel ortamda test edilerek uygulanmalıdır. Garanti ve sorumluluk cam firmasına aittir.
- ***6+12+6 mm ısıcam önerilir.



- Detaylar
- Details

Klasik ve Silikon Cephe Sistemi

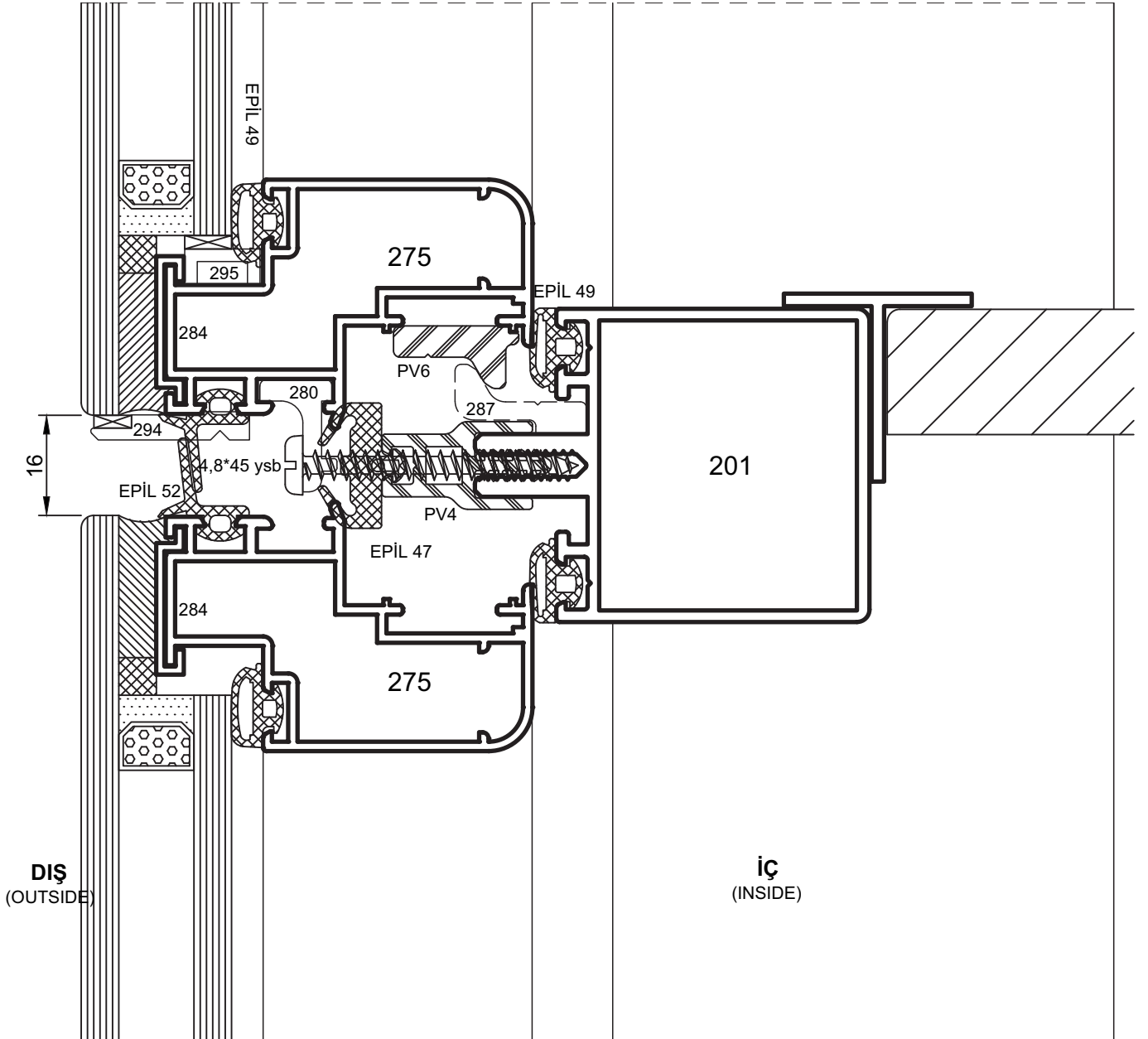


KASETLİ SİLİKON CEPHE YATAY KAYIT DETAYI STRUCTURAL GLAZING TRANSOM DETAIL

UYARI:

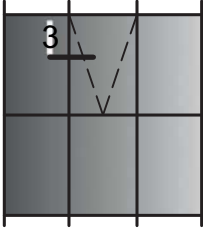
- 275 nolu silikon kaset profili 284 nolu cam yapıştırma yuvası ile birlikte kullanılması tavsiye edilir. Kaset profilleri toz boyalı ise 284 cam yapıştırma yuvası kullanılması mecburidir.
- Strüktürel silikon ve norton bantlar cam yapıştırma firmasına ait olup; özel ortamda test edilerek uygulanmalıdır. Garanti ve sorumluluk cam firmasına aittir.
- ***6+12+6 mm ısıcam önerilir.

Detay
Detail 2



- Detaylar
- Details

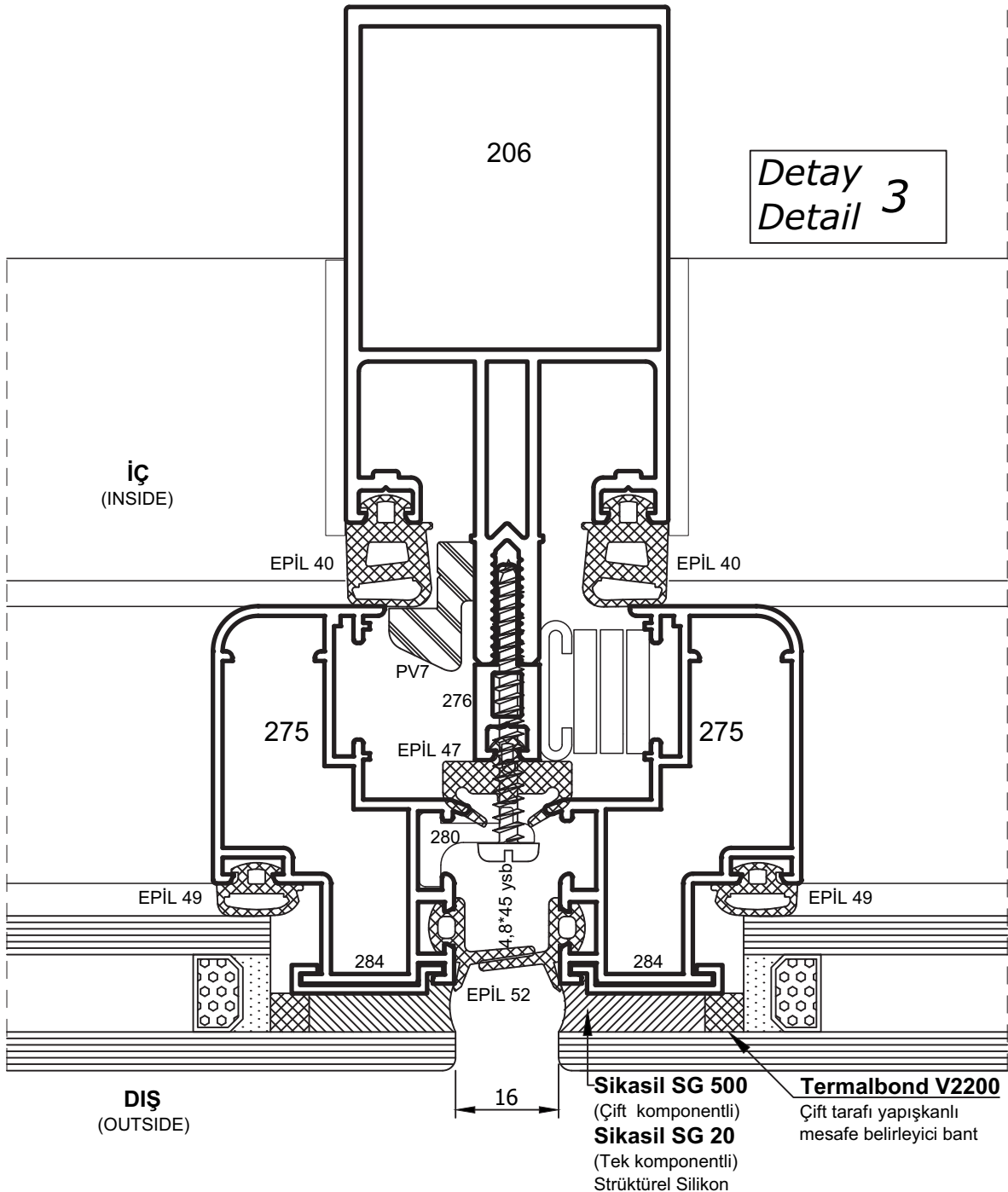
Klasik ve Silikon Cephe Sistemi



KASETLİ SİLİKON CEPHE DÜŞEY DETAY STRUCTURAL GLAZING MULLION DETAIL

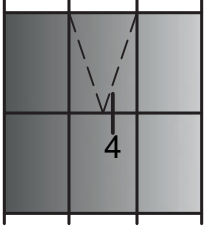
UYARI:

- 275 nolu silikon kaset profili 284 nolu cam yapıştırma yuvası ile birlikte kullanılması tavsiye edilir. Kaset profilleri toz boyalı ise 284 cam yapıştırma yuvası kullanılması mecburidir.
- Strüktürel silikon ve norton bantlar cam yapıştırma firmasına ait olup; özel ortamda test edilerek uygulanmalıdır. Garanti ve sorumluluk cam firmasına aittir.
- ***6+12+6 mm ısıcam önerilir.



- Detaylar
- Details

Klasik ve Silikon Cephe Sistemi

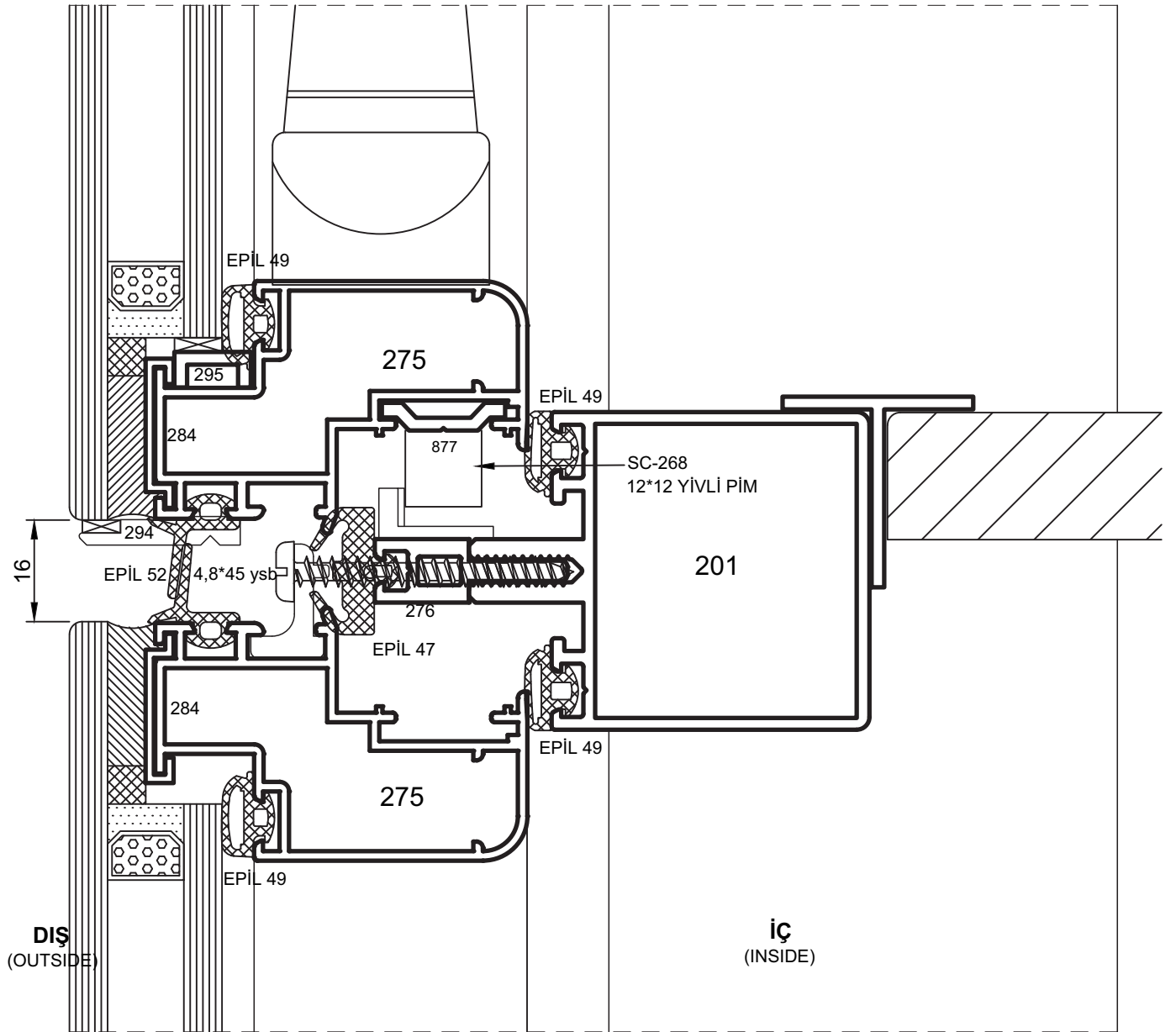


KASETLİ SİLİKON CEPHE YATAY KAYIT DETAYI STRUCTURAL GLAZING TRANSOM DETAIL

UYARI:

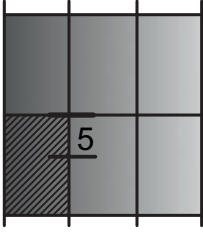
- 275 nolu silikon kaset profili 284 nolu cam yapıştırma yuvası ile birlikte kullanılması tavsiye edilir. Kaset profilleri toz boyalı ise 284 cam yapıştırma yuvası kullanılması mecburidir.
- Strüktürel silikon ve norton bantlar cam yapıştırma firmasına ait olup; özel ortamda test edilerek uygulanmalıdır. Garanti ve sorumluluk cam firmasına aittir.
- ***6+12+6 mm ısıcam önerilir.

Detay 4 Detail 4



- Detaylar
- Details

Klasik ve Silikon Cephe Sistemi

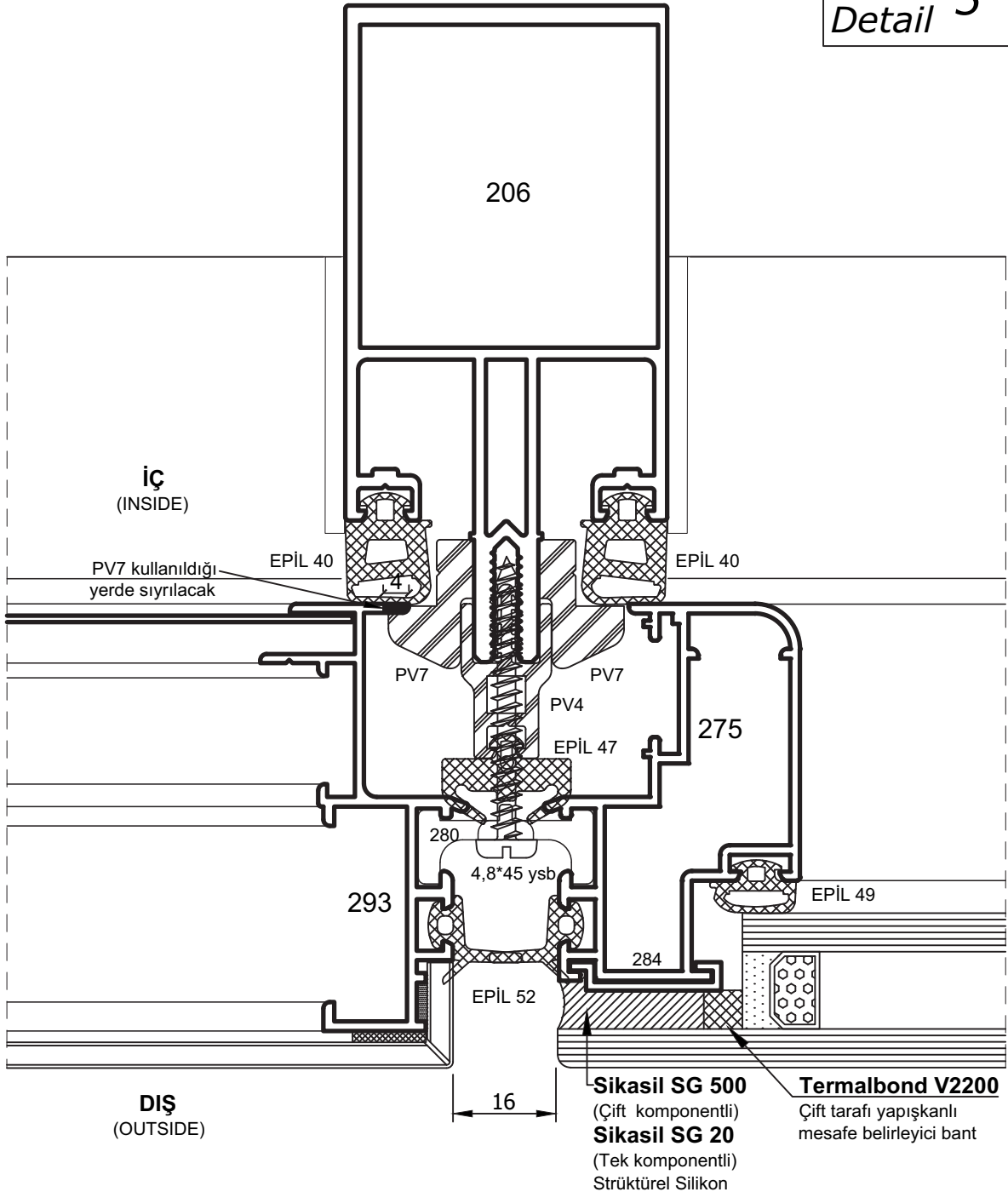


KASETLİ SİLİKON CEPHE - SPANDREL PANEL DETAYI SPENDRAL PANEL-STRUCTURAL GLAZING MULLION DETAIL

UYARI:

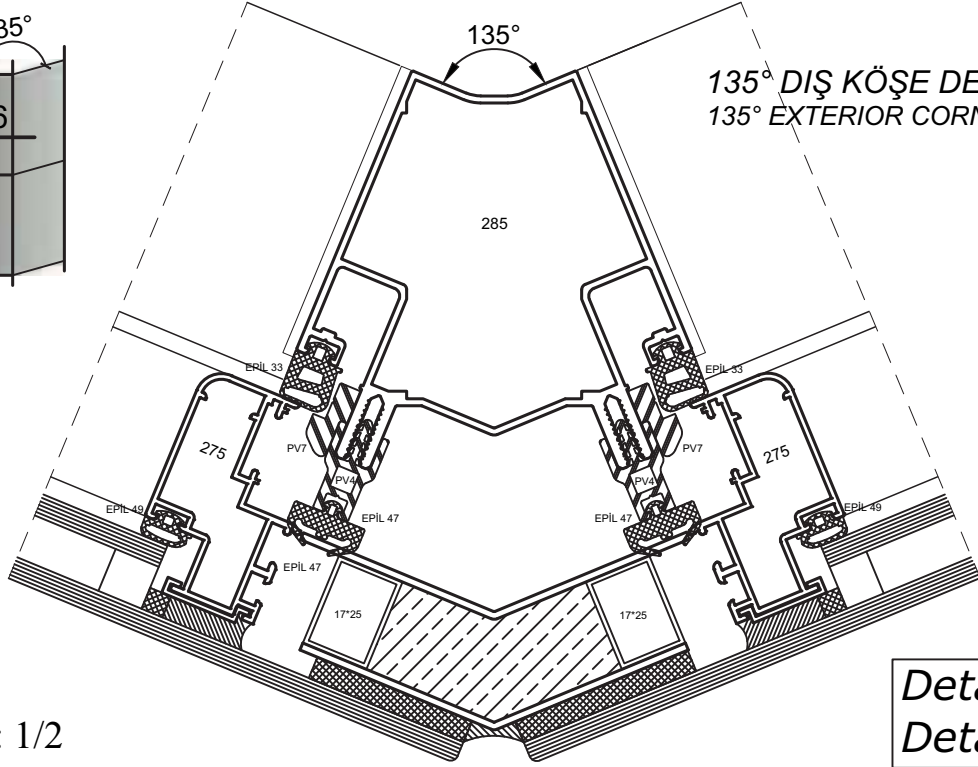
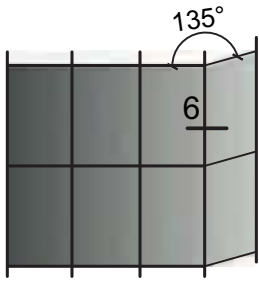
- 275 nolu silikon kaset profili 284 nolu cam yapıştırma yuvası ile birlikte kullanılması tavsiye edilir. Kaset profilleri toz boyalı ise 284 cam yapıştırma yuvası kullanılması mecburidir.
- Strüktürel silikon ve norton bantlar cam yapıştırma firmasına ait olup; özel ortamda test edilerek uygulanmalıdır. Garanti ve sorumluluk cam firmasına aittir.
- ***6+12+6 mm ısıcam önerilir.

Detay 5
Detail 5



- Detaylar
- Details

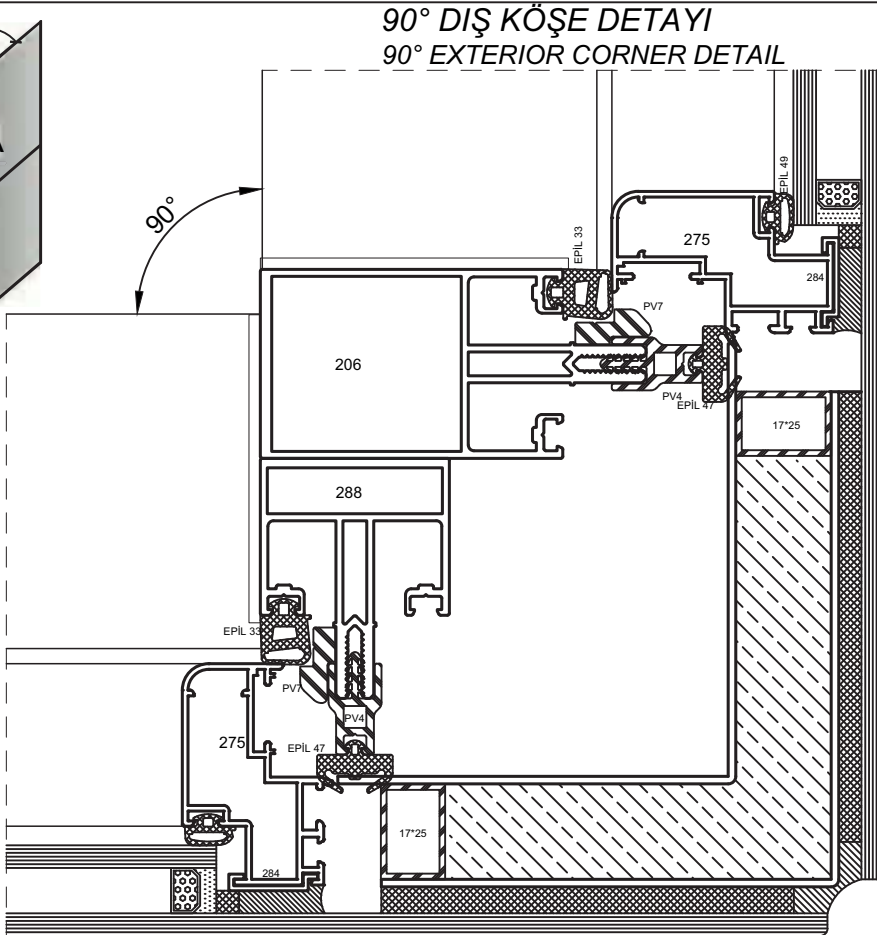
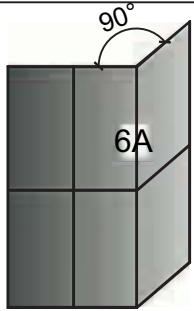
Klasik ve Silikon Cephe Sistemi



135° DIŞ KÖŞE DETAYI
135° EXTERIOR CORNER DETAIL

Detay
Detail 6

ÖLÇEK : 1/2



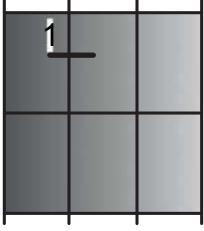
90° DIŞ KÖŞE DETAYI
90° EXTERIOR CORNER DETAIL

Detay
Detail 6A

ÖLÇEK : 1/2

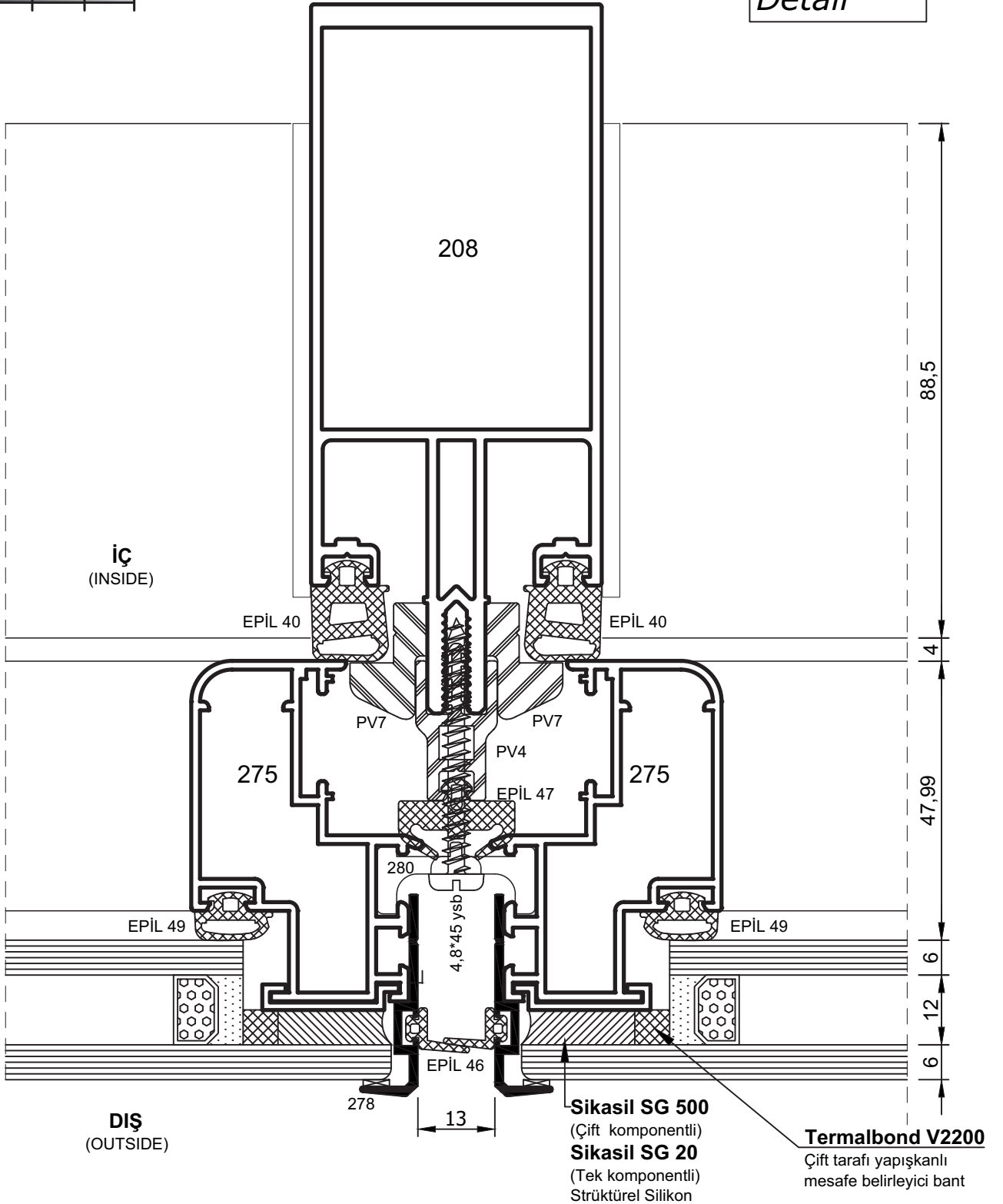
- Detaylar
- Details

Klasik ve Silikon Cephe Sistemi



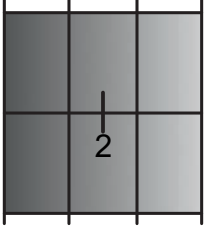
TIRNAKLI KASETLİ SİLİKON CEPHE DÜŞEY DETAY STRUCTURAL GLAZING MULLION DETAIL

Detay
Detail 1



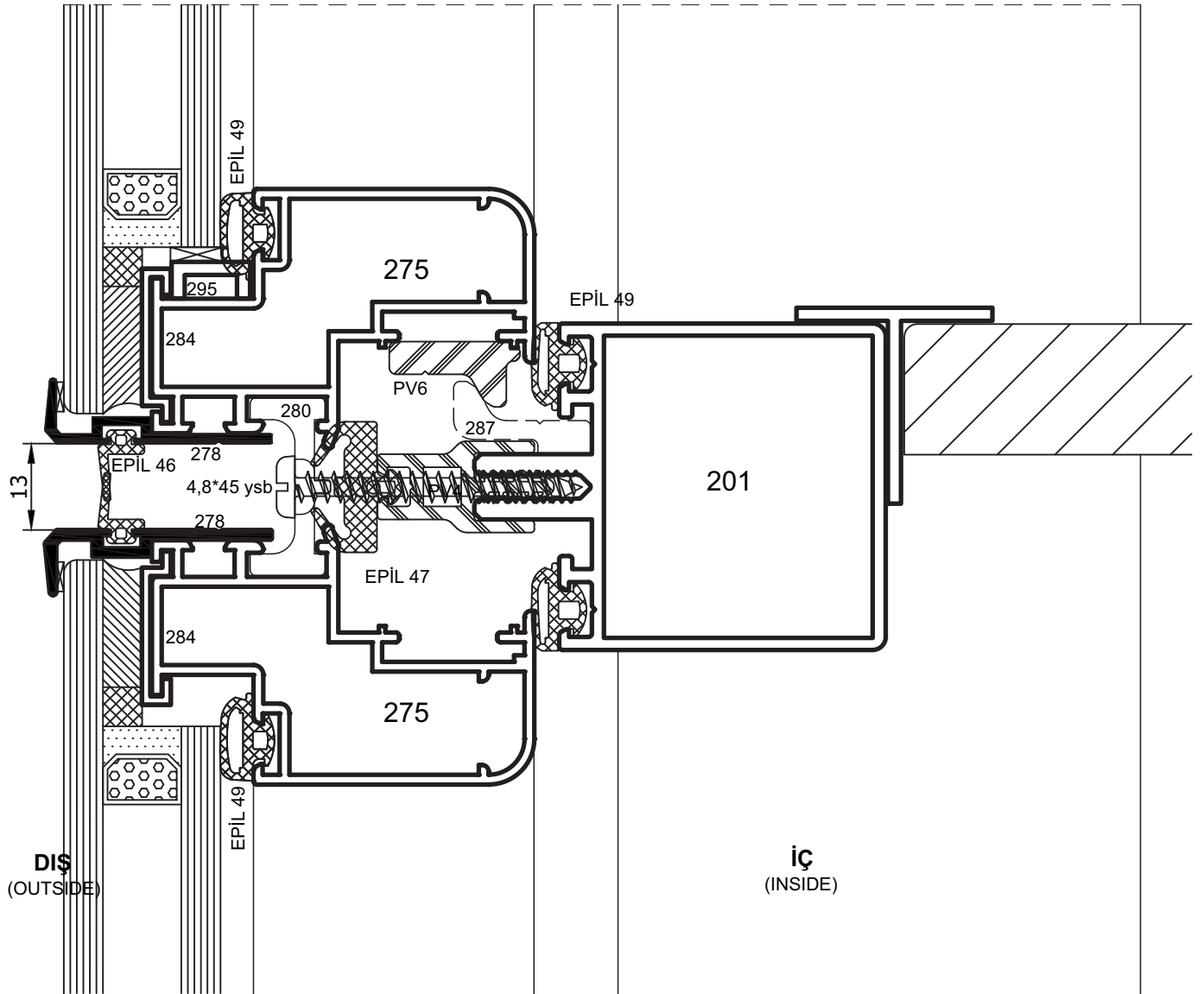
- Detaylar
- Details

Klasik ve Silikon Cephe Sistemi



TIRNAKLI KASETLİ SİLİKON CEPHE YATAY KAYIT DETAYI STRUCTURAL GLAZING TRANSOM DETAIL

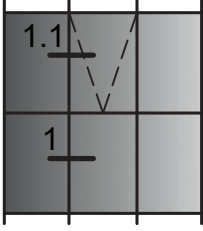
Detay
Detail 2



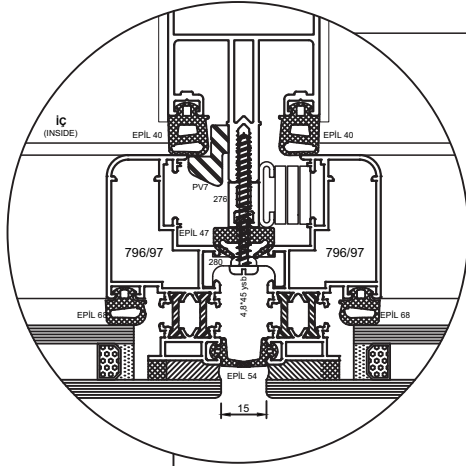
- Detaylar
- Details

Klasik ve Silikon Cephe Sistemi

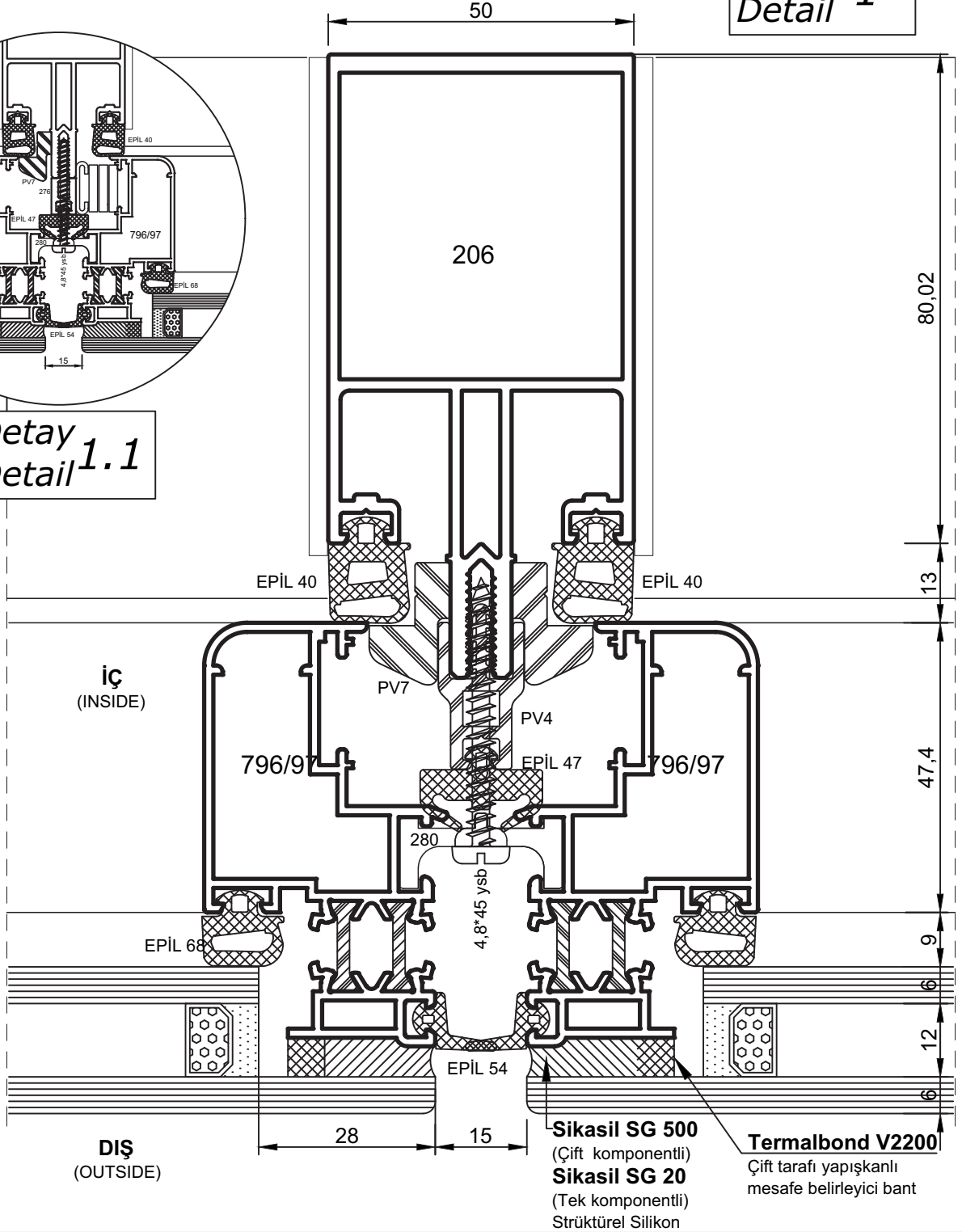
KASETLİ SİLİKON CEPHE DÜŞEY DETAY STRUCTURAL GLAZING MULLION DETAIL



Detay
Detail 1



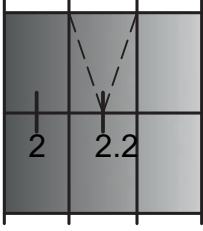
Detay
Detail 1.1



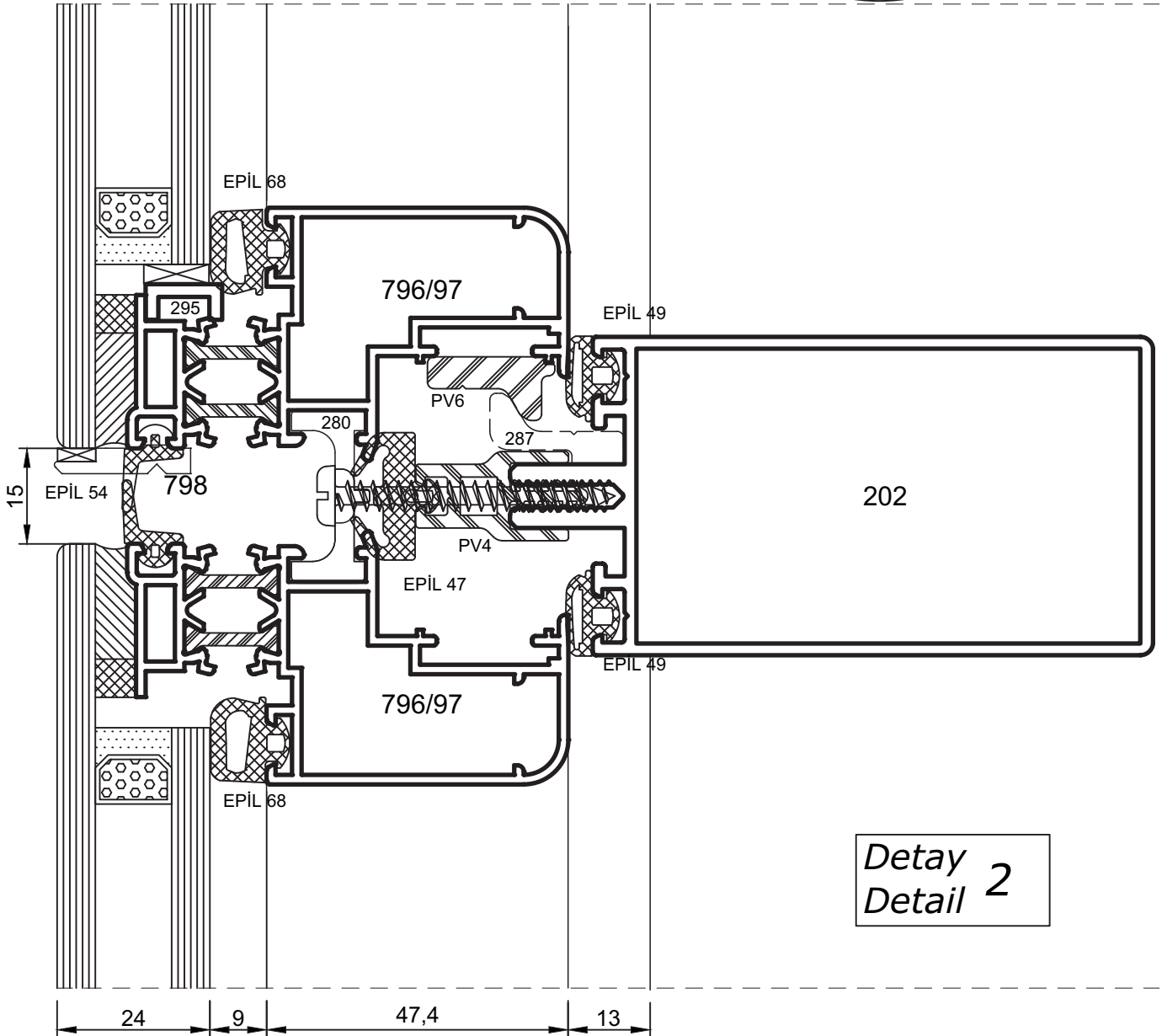
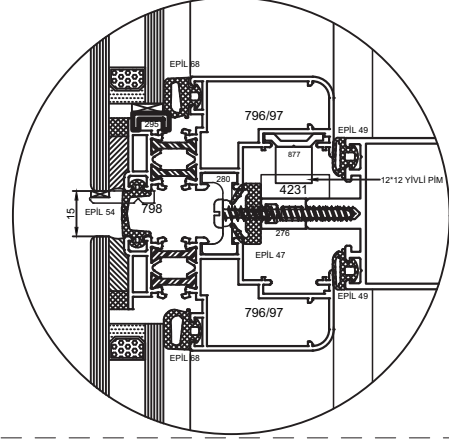
- Detaylar
- Details

Klasik ve Silikon Cephe Sistemi

TIRNAKLI KASETLİ SİLİKON CEPHE DÜŞEY DETAY STRUCTURAL GLAZING MULLION DETAIL



Detay
Detail 2.2

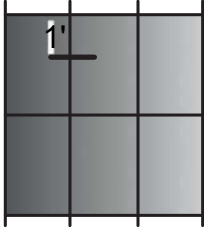


Detay
Detail 2

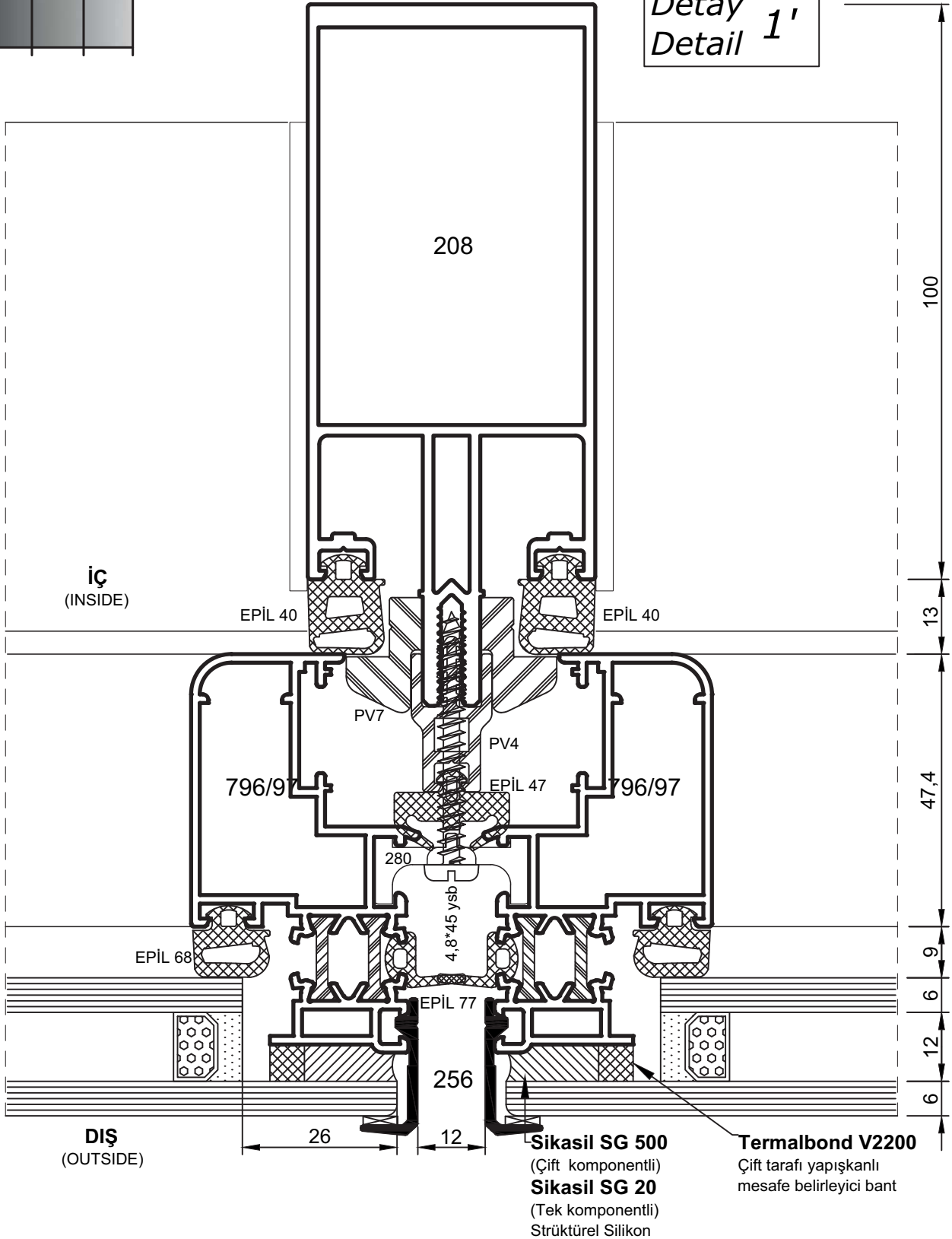
- Detaylar
- Details

Klasik ve Silikon Cephe Sistemi

KASETLİ SİLİKON CEPHE DÜŞEY DETAY STRUCTURAL GLAZING MULLION DETAIL



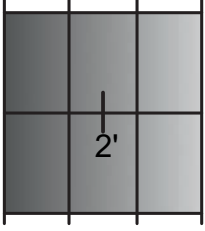
Detay
Detail 1'



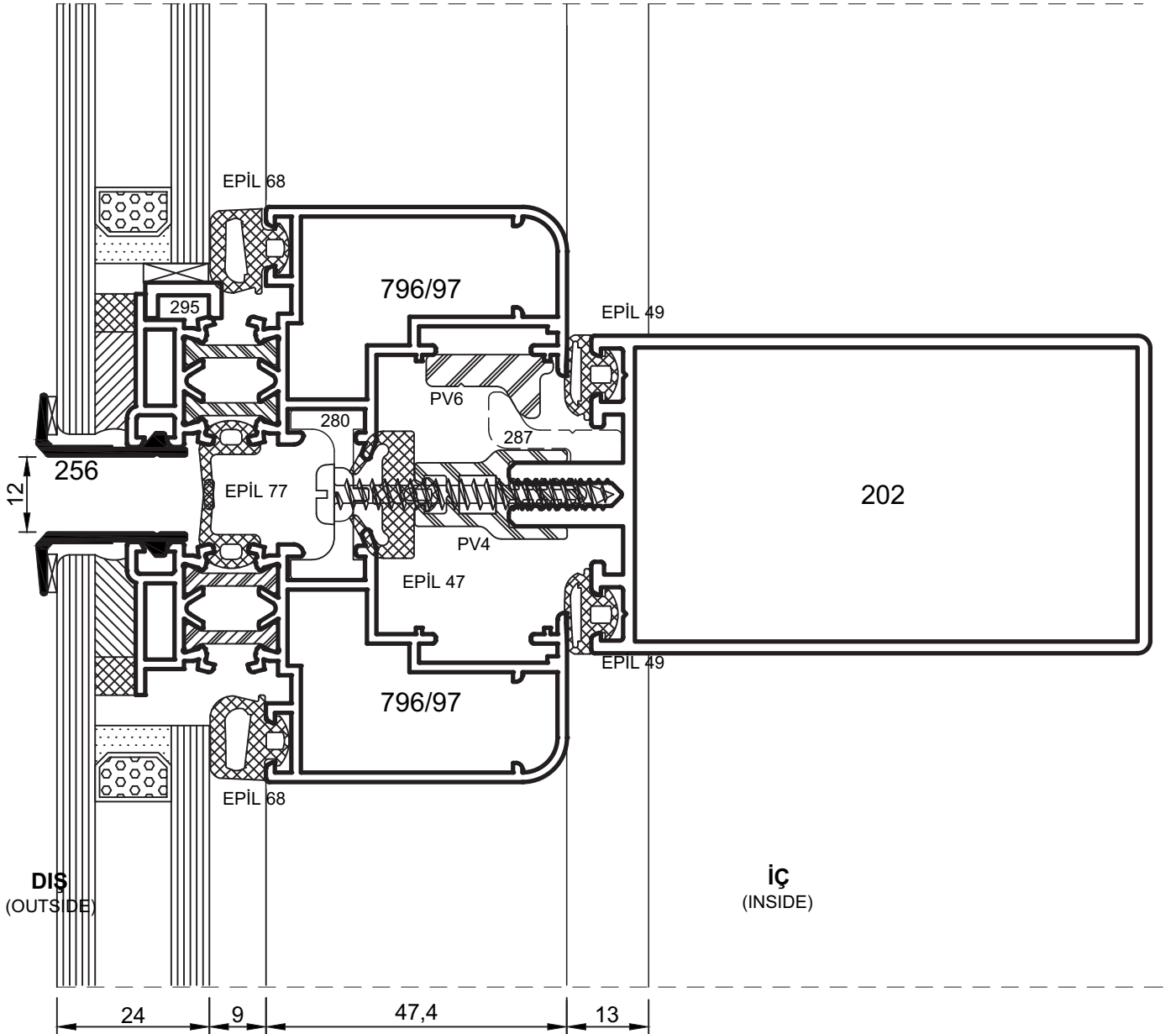
- Detaylar
- Details

Klasik ve Silikon Cephe Sistemi

TIRNAKLI KASETLİ SİLİKON CEPHE DÜŞEY DETAY STRUCTURAL GLAZING MULLION DETAIL

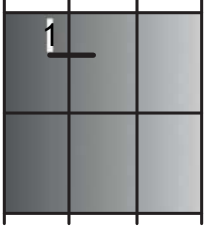


Detay 2'
Detail 2'

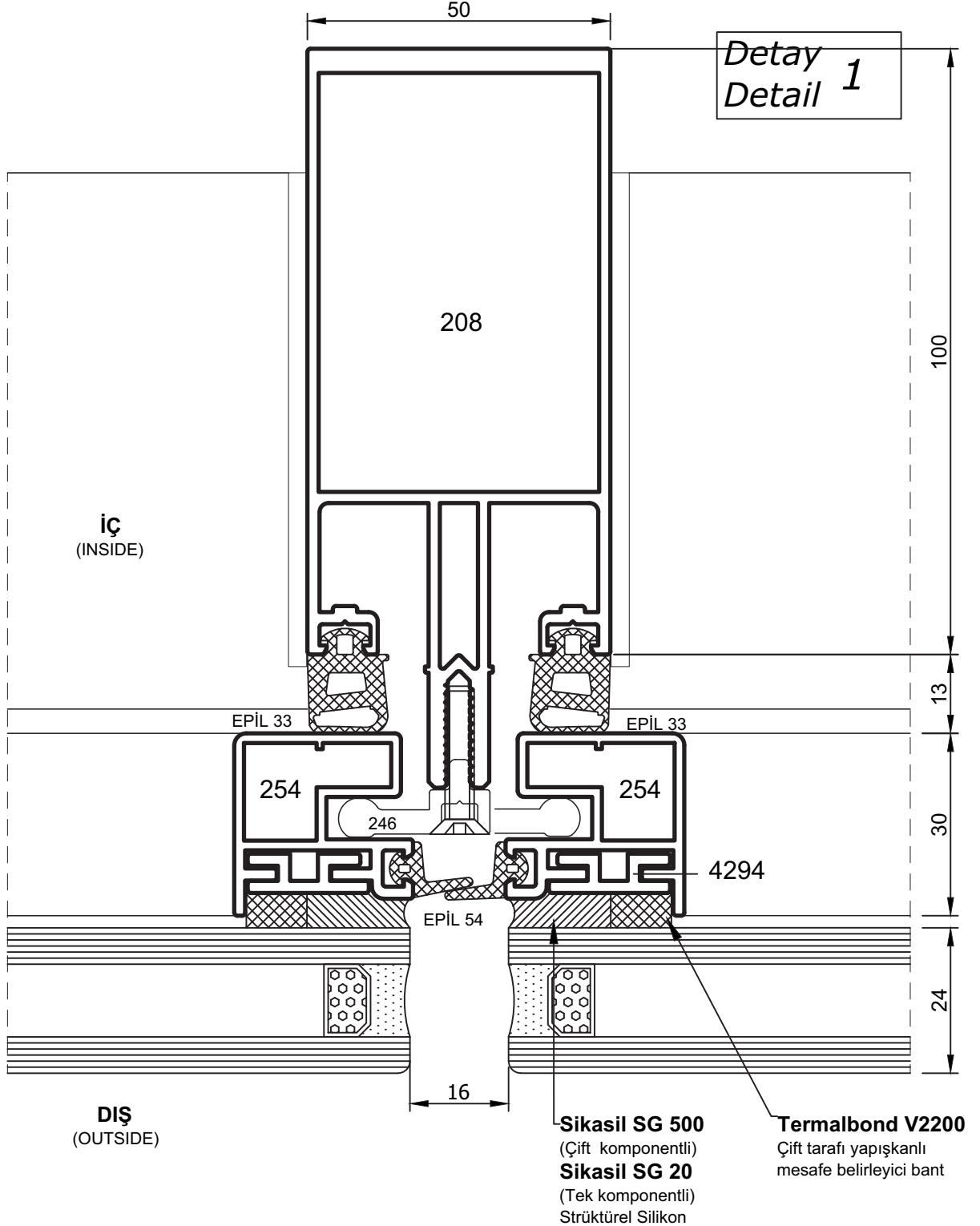


- Detaylar
- Details

Klasik ve Silikon Cephe Sistemi

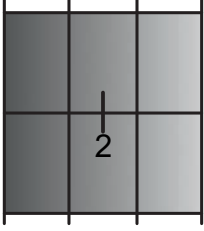


KASETLİ EKONOMİK SİLİKON CEPHE DÜŞEY DETAY ECONOMIC STRUCTURAL GLAZING MULLION DETAIL



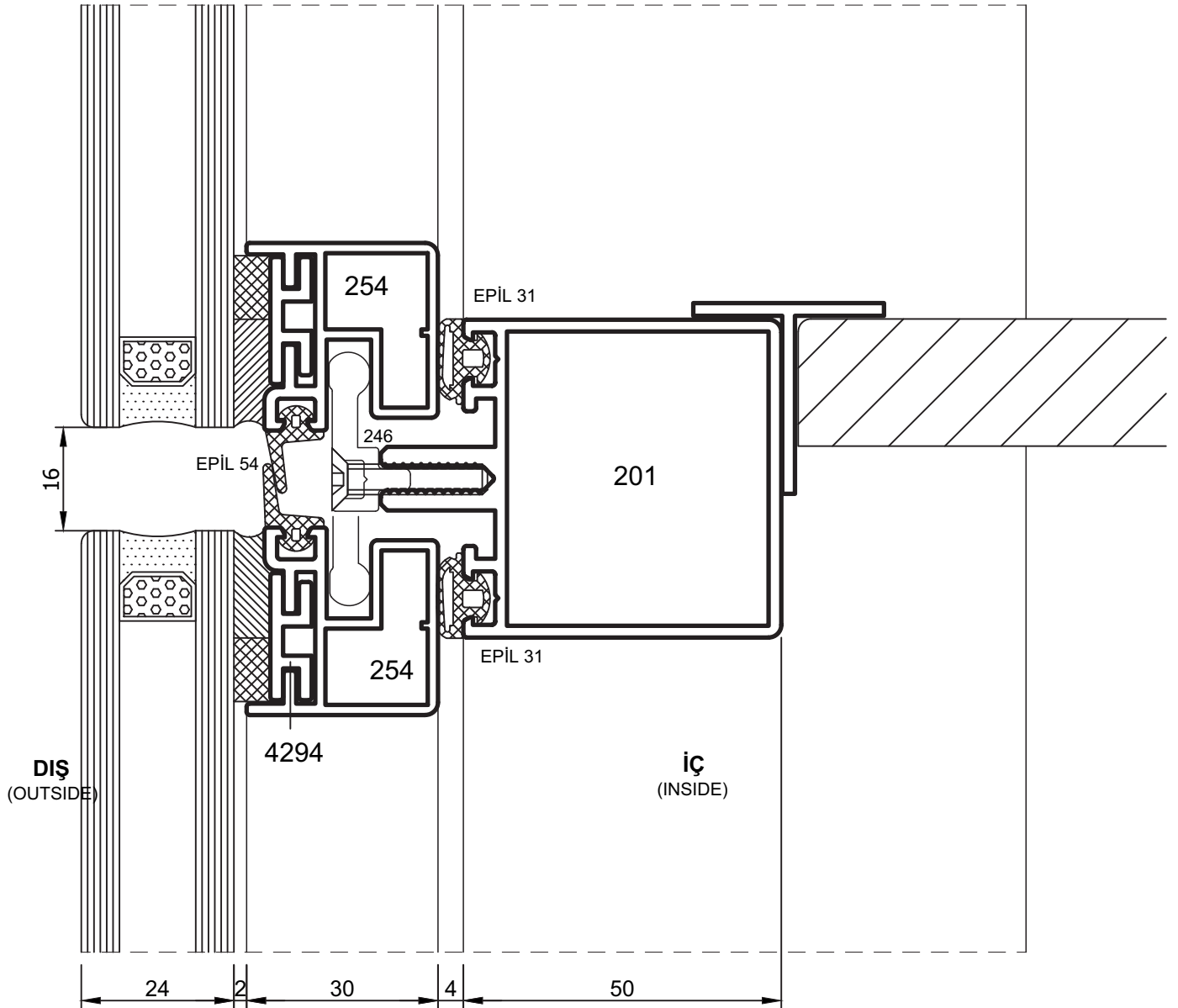
- Detaylar
- Details

Klasik ve Silikon Cephe Sistemi



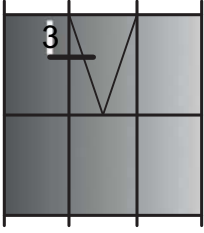
KASETLİ EKONOMİK SİLİKON CEPHE YATAY KAYIT DETAYI
ECONOMIC STRUCTURAL GLAZING TRANSOM DETAIL

Detay
Detail 2



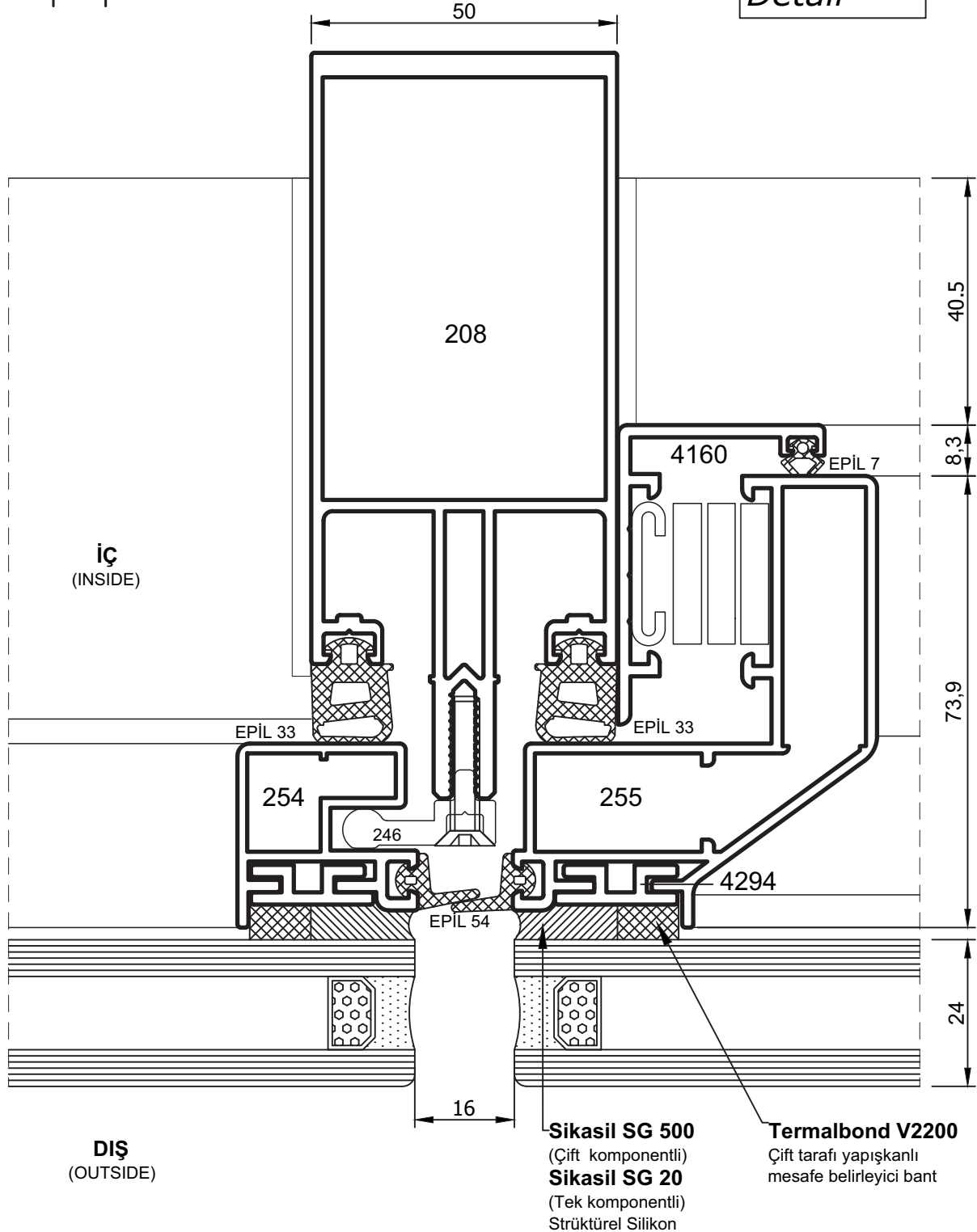
- Detaylar
- Details

Klasik ve Silikon Cephe Sistemi



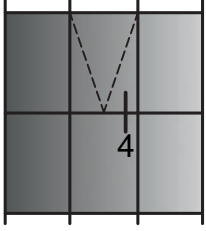
KASETLİ EKONOMİK SİLİKON CEPHE DÜŞEY DETAY ECONOMIC STRUCTURAL GLAZING MULLION DETAIL

Detay 3
Detail 3



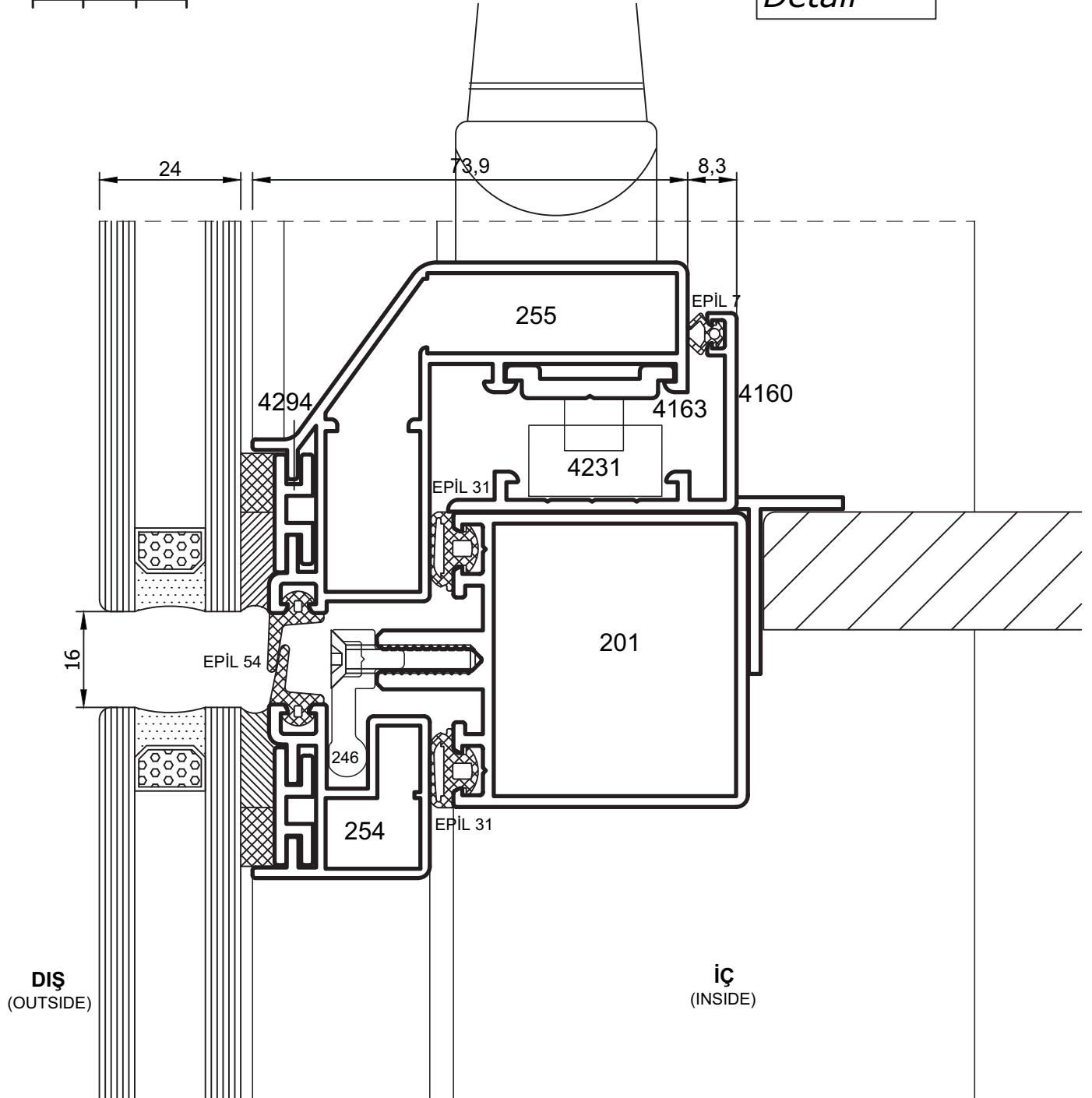
- Detaylar
- Details

Klasik ve Silikon Cephe Sistemi



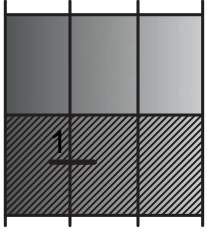
KASETLİ EKONOMİK SİLİKON CEPHE YATAY KAYIT DETAYI ECONOMIC STRUCTURAL GLAZING TRANSOM DETAIL

Detay
Detail 4



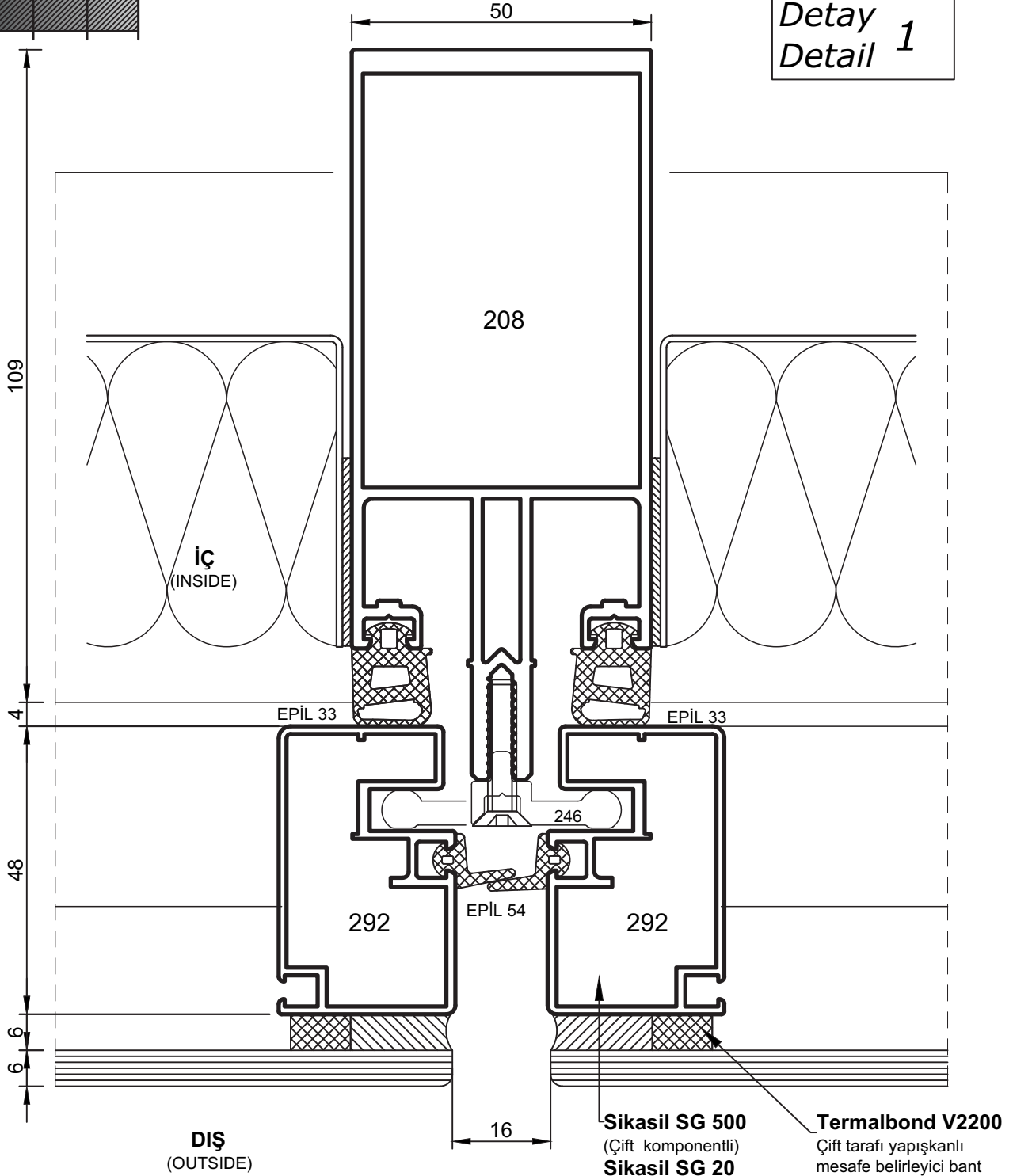
- Detaylar
- Details

Klasik ve Silikon Cephe Sistemi



KASETLİ EKONOMİK SİLİKON CEPHE DÜŞEY DETAY SPANDREL PANEL ECONOMIC STRUCTURAL GLAZING MULLION DETAIL

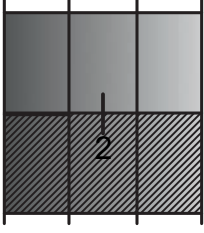
Detay 1
Detail 1



DİKKAT: SPENDRAL PANEL BÖLGESİNDE 292 NOLU KASET KULLANILACAK İSE, VİZYON BÖLGE CAMLARI 28 MM OLMALIDIR.

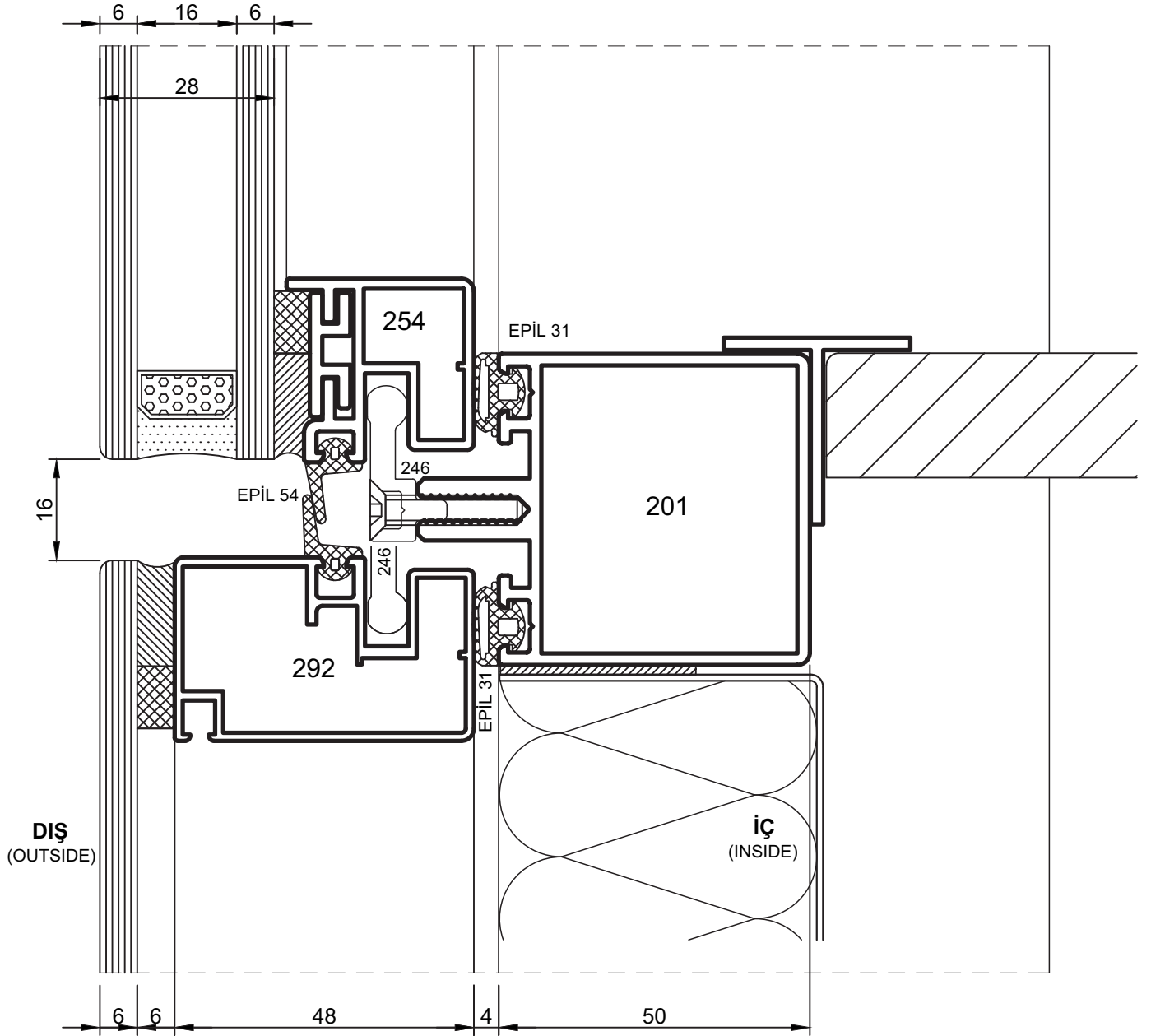
- Detaylar
- Details

Klasik ve Silikon Cephe Sistemi



KASETLİ EKONOMİK SİLİKON CEPHE YATAY KAYIT DETAYI
SPANDREL PANEL
ECONOMIC STRUCTURAL GLAZING TRANSOM DETAIL

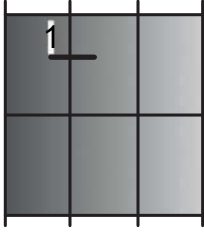
Detay
Detail 2



DİKKAT: SPENDRAL PANEL BÖLGESİNDE 292 NOLU KASET KULLANILACAK İSE, VİZYON BÖLGE CAMLARI 28 MM OLMALIDIR.

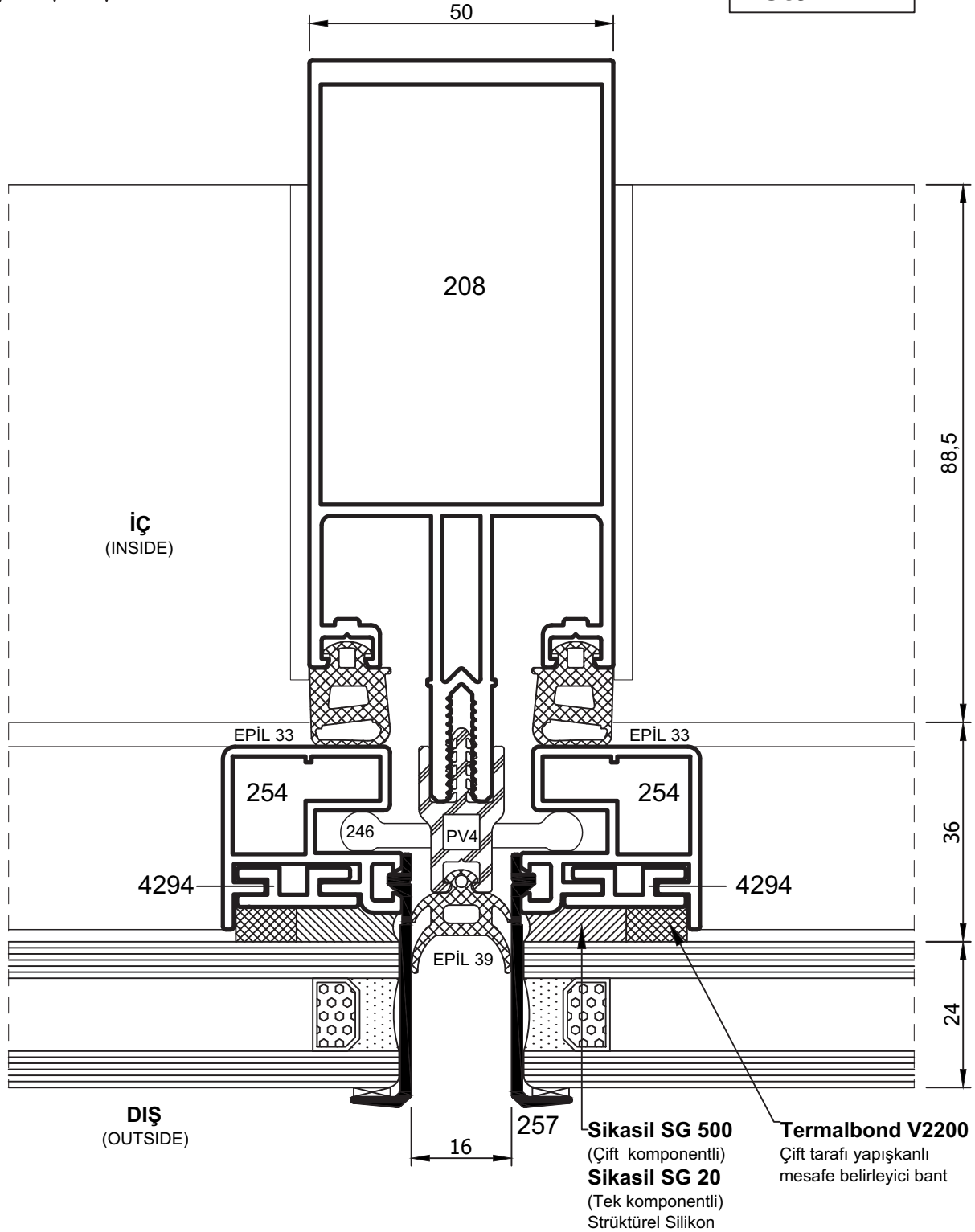
- Detaylar
- Details

Klasik ve Silikon Cephe Sistemi



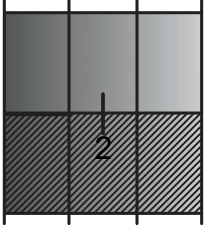
KASETLİ EKONOMİK TIRNAKLI SİLİKON CEPHE DÜŞEY DETAY ECONOMIC STRUCTURAL GLAZING MULLION DETAIL

Detay
Detail 1



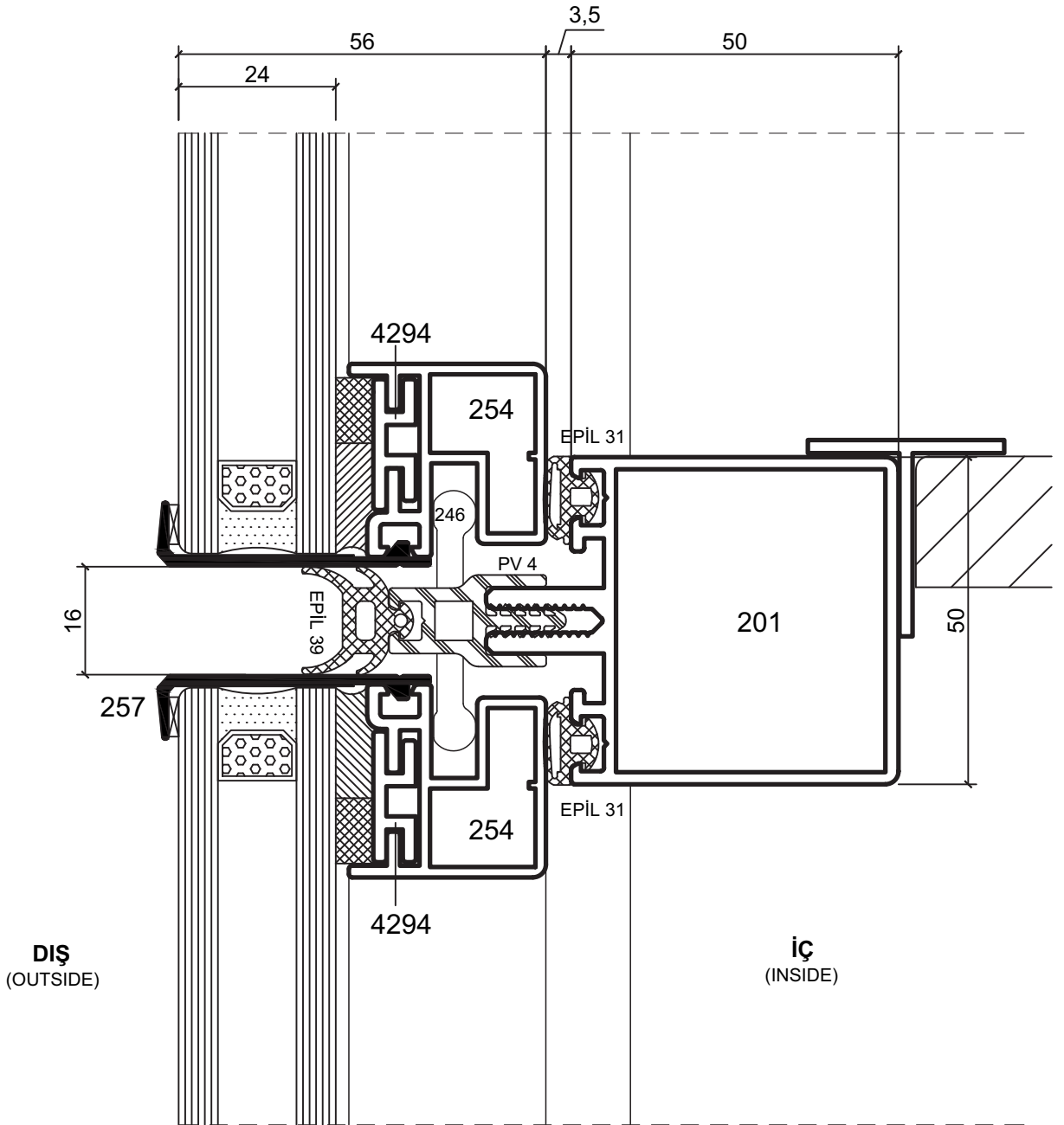
- Detaylar
- Details

Klasik ve Silikon Cephe Sistemi



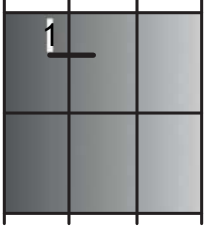
KASETLİ , EKONOMİK TIRNAKLI SİLİKON CEPHE YATAY KAYIT DETAYI
ECONOMIC STRUCTURAL GLAZING TRANSOM DETAIL

Detay
Detail 2



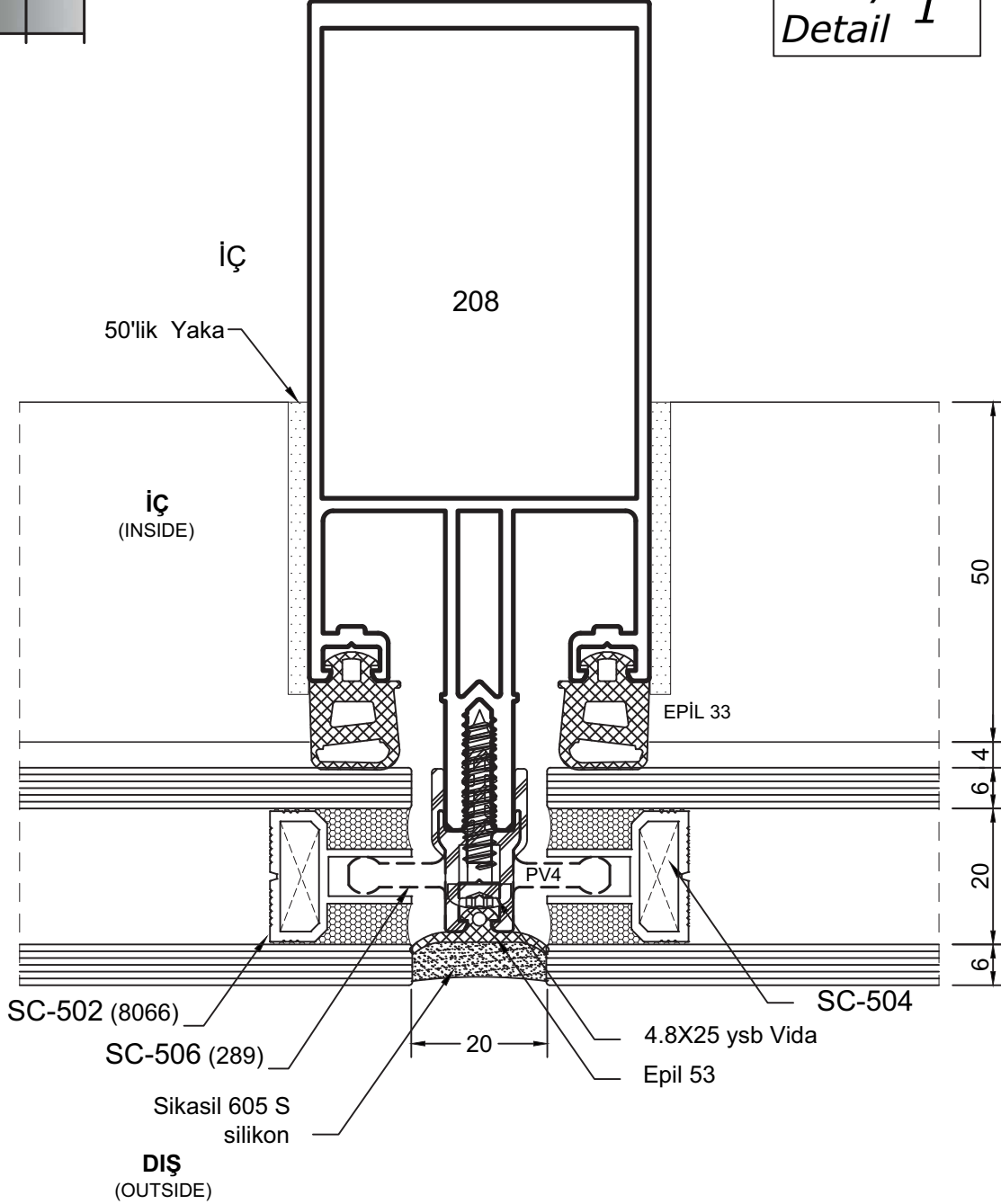
- Detaylar
- Details

Klasik ve Silikon Cephe Sistemi



KASETSİZ SİLİKON CEPHE DÜŞEY DETAY FOUR SIDE SYSTEM MULLION DETAIL

Detay
Detail 1

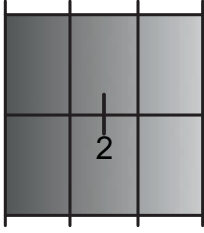


UYARI:

- Yüksekliği 10 metreye kadar olan binalarda uygulanmalıdır.
- Silikonlu kenarın 1m'den yüksek yarı kapaklı cephelerde cam içi bağlantı sisteminin uygulanması şarttır.

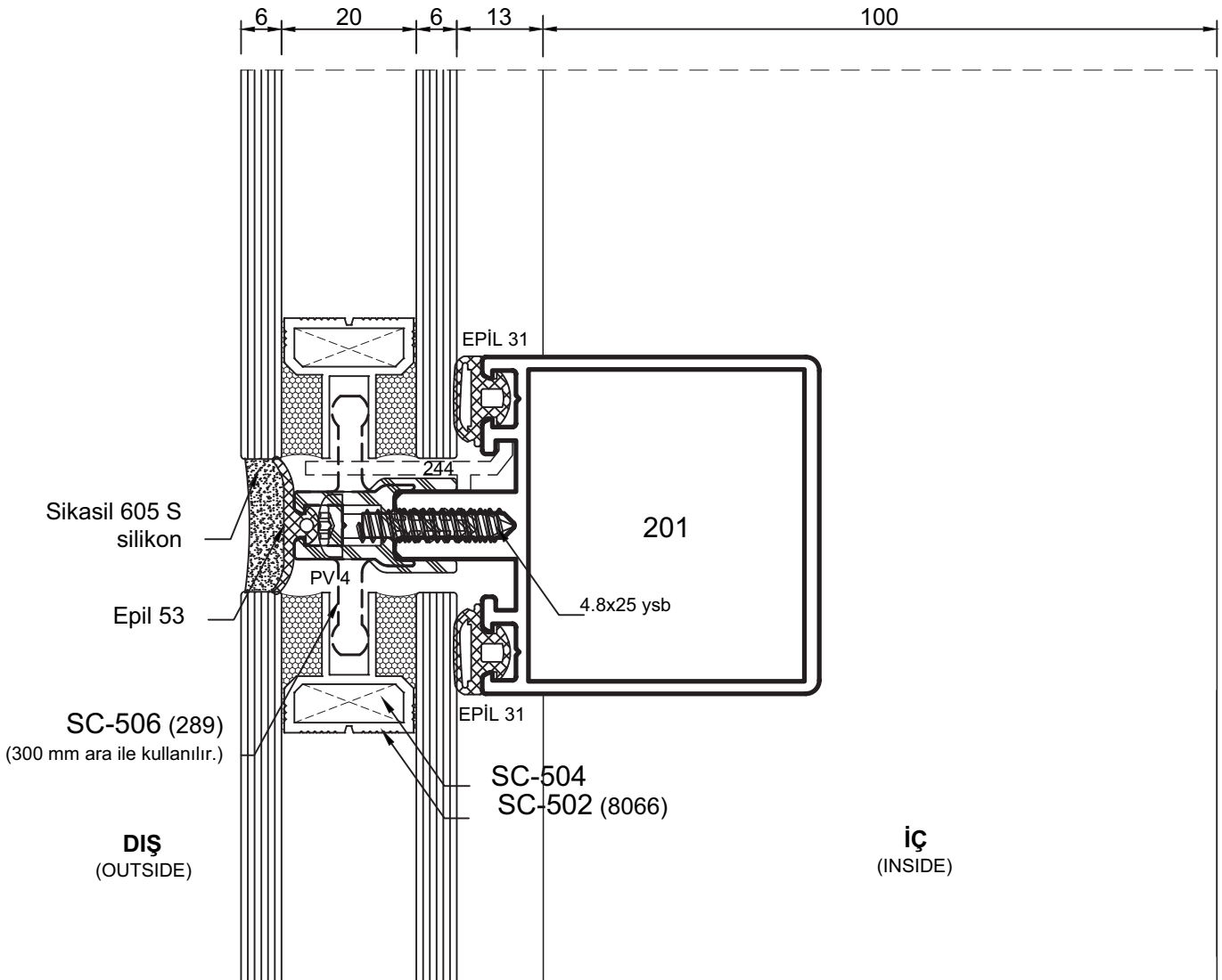
- Detaylar
- Details

Klasik ve Silikon Cephe Sistemi



KASETSİZ SİLİKON CEPHEYATAY KAYIT DETAYI FOUR SIDE SYSTEM TRANZOM DETAIL

Detay
Detail 2

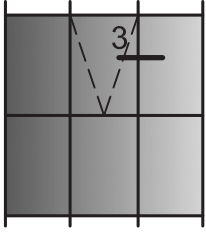


UYARI:

- Yüksekliği 10 metreye kadar olan binalarda uygulanmalıdır.
- Silikonlu kenarın 1m'den yüksek yarı kapaklı cephelerde cam içi bağlantı sisteminin uygulanması şarttır.

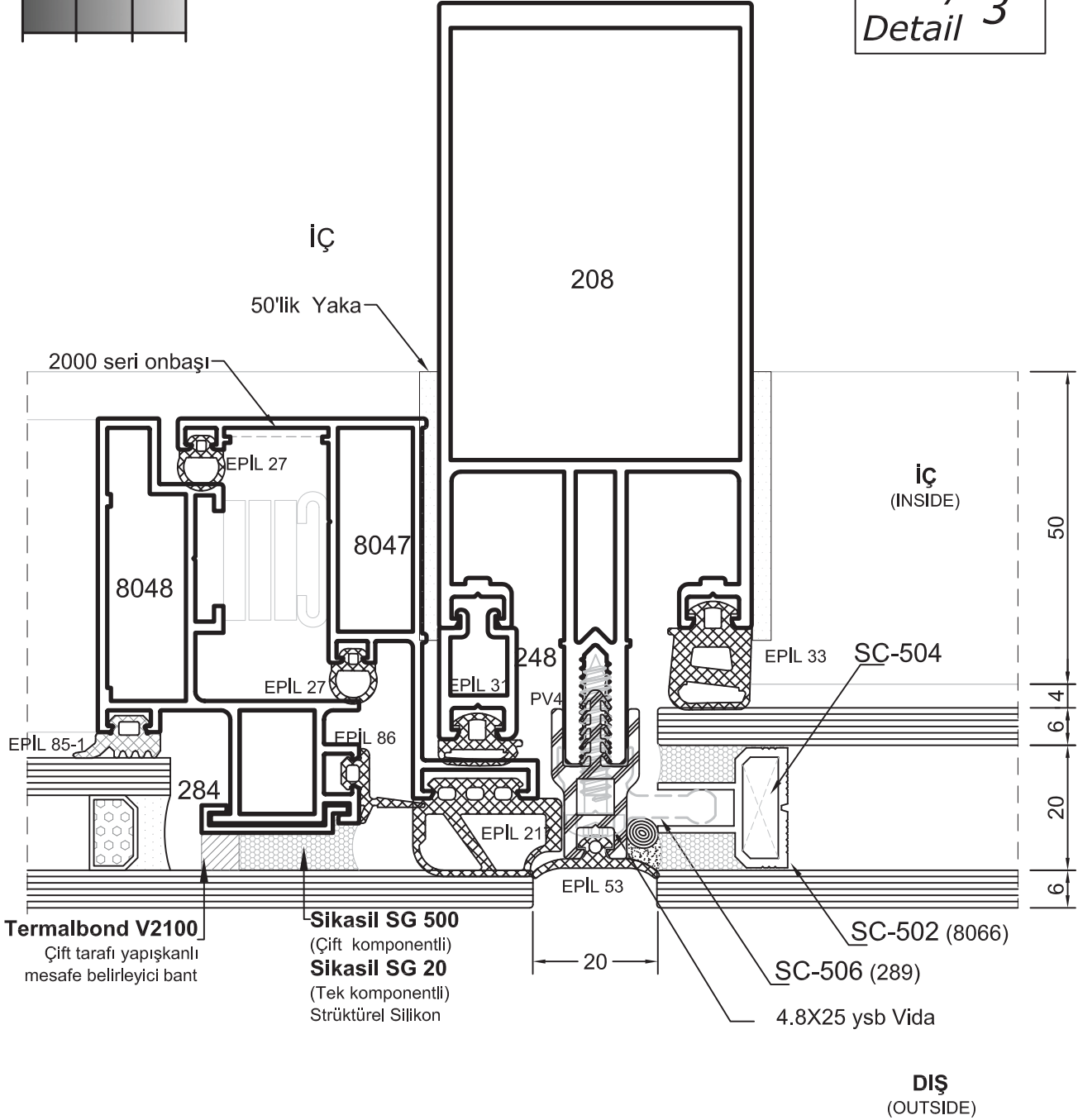
- Detaylar
- Details

Klasik ve Silikon Cephe Sistemi



KASETSİZ SİLİKON CEPHE DÜŞEY DETAY FOUR SIDE SYSTEM MULLION DETAIL

Detay
Detail 3

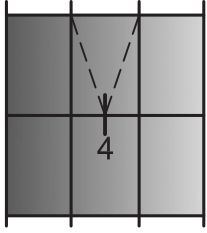


UYARI:

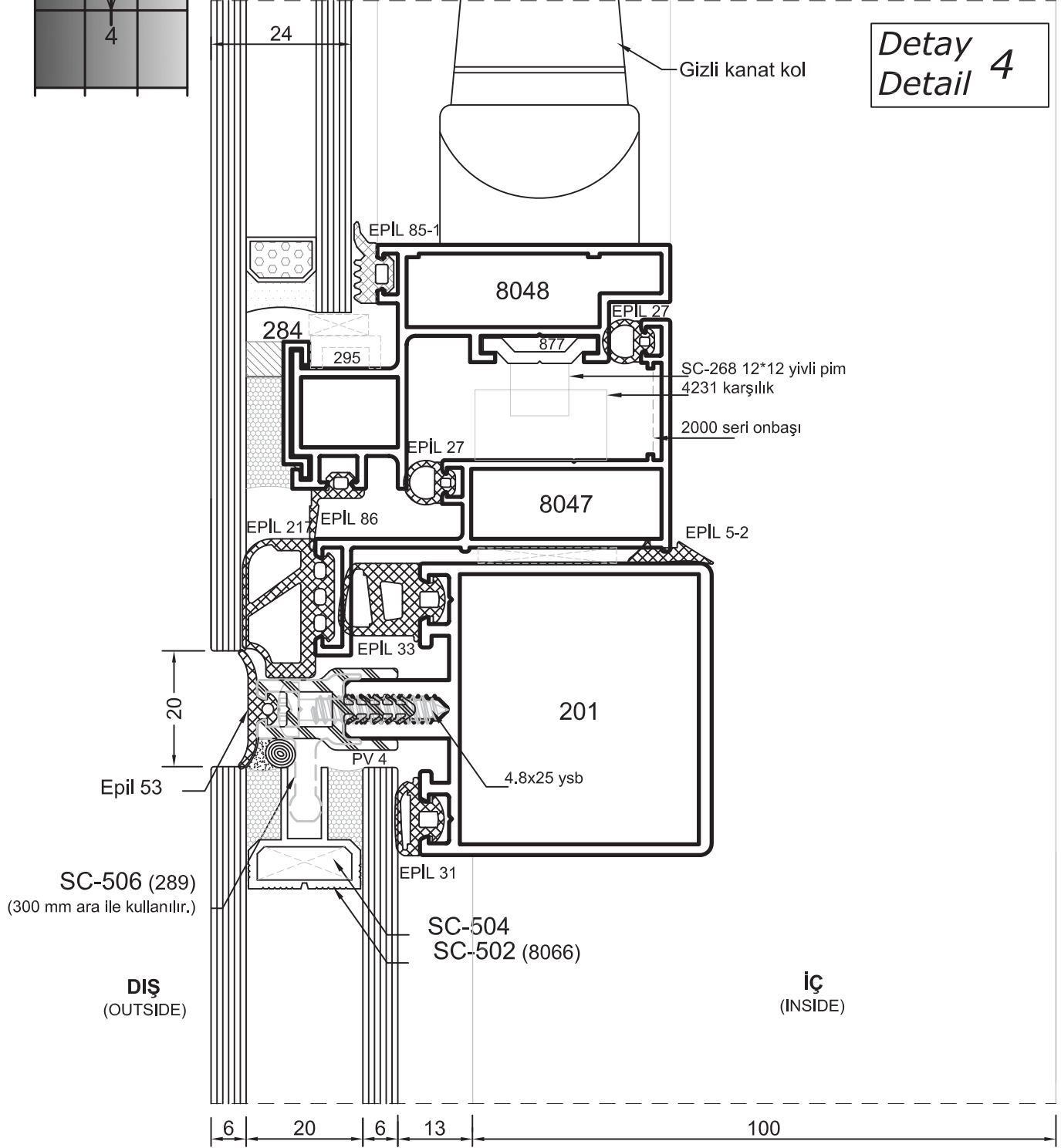
- Yüksekliği 10 metreye kadar olan binalarda uygulanmalıdır.
- Silikonlu kenarın 1m'den yüksek yarı kapaklı cephelerde cam içi bağlantı sisteminin uygulanması şarttır.

- Detaylar
- Details

Klasik ve Silikon Cephe Sistemi



KASETSİZ SİLİKON CEPHEYATAY KAYIT DETAYI FOUR SIDE SYSTEM TRANZOM DETAIL



Detay
Detail 4

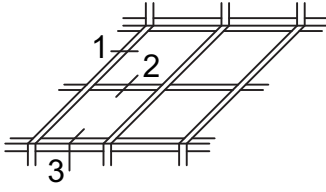
SG 50 K

UYARI:

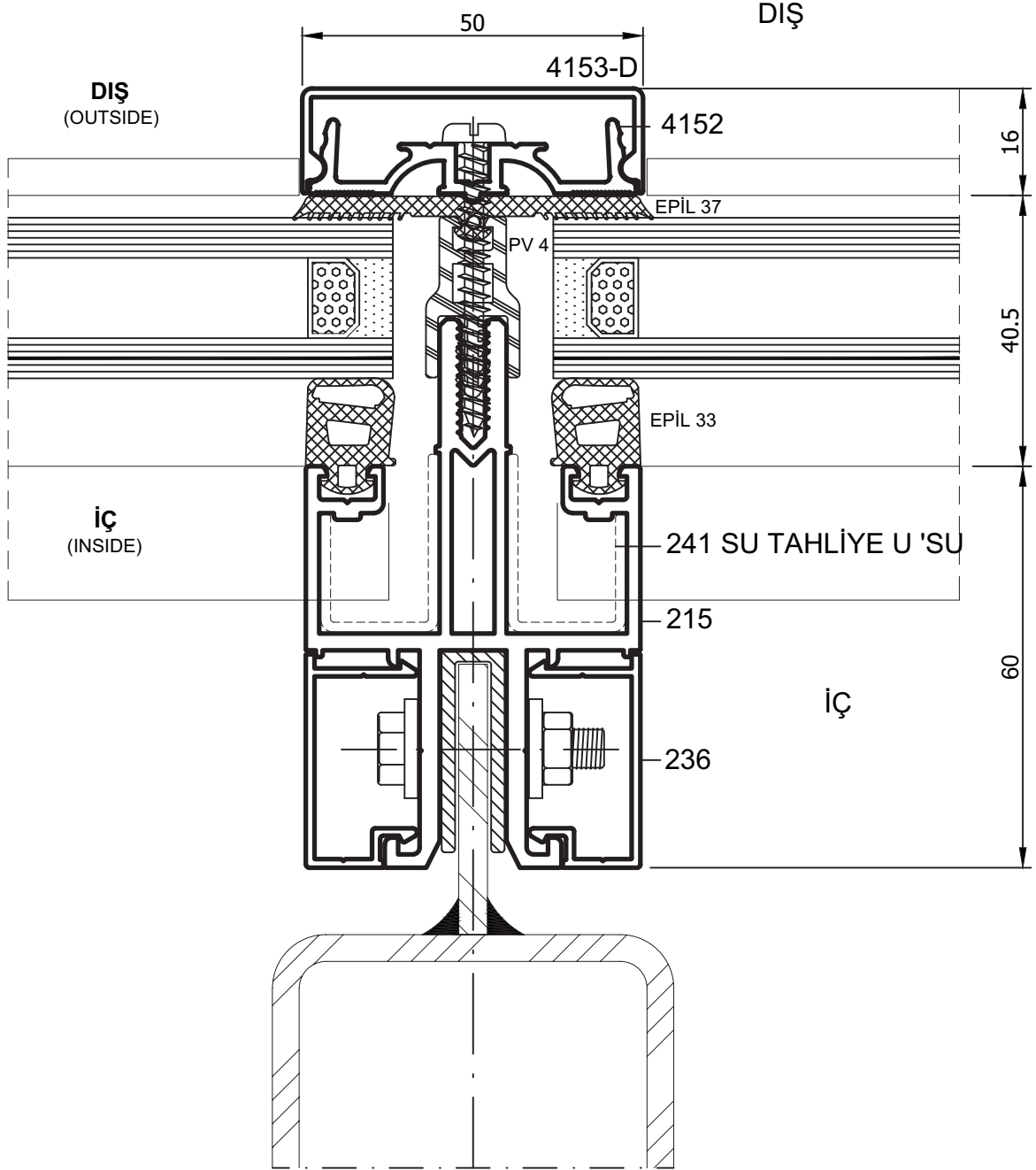
- Yüksekliği 10 metreye kadar olan binalarda uygulanmalıdır.
- Silikonlu kenarın 1m'den yüksek yarı kapaklı cephelerde cam içi bağlantı sisteminin uygulanması şarttır.

- Detaylar
- Details

Klasik ve Silikon Cephe Sistemi



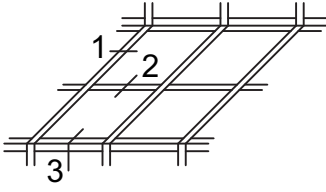
İŞIKLIK SİSTEMİ DÜŞEY DETAY SKYLIGHT MULLION DETAIL



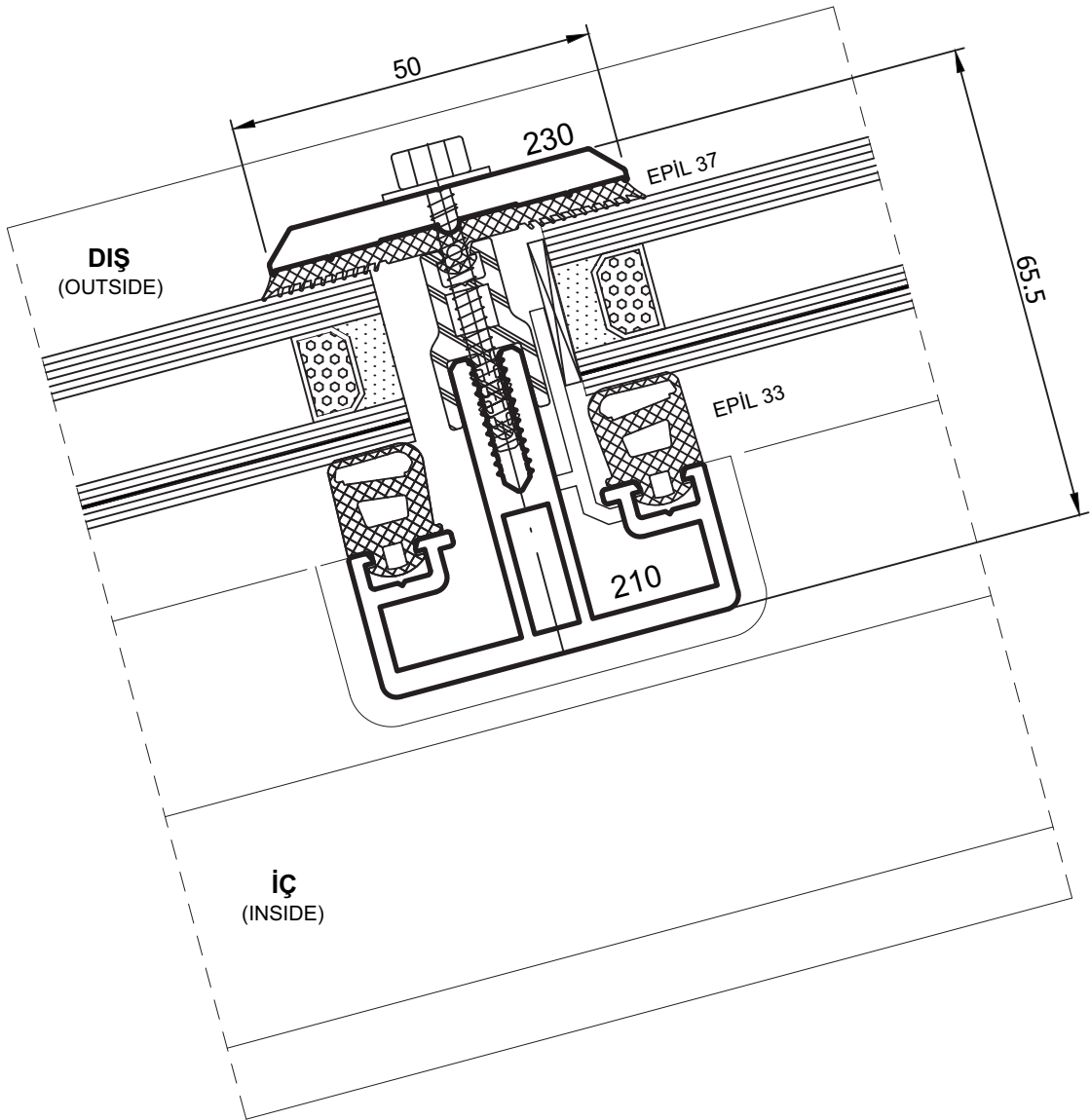
Detay
Detail 1

- Detaylar
- Details

Klasik ve Silikon Cephe Sistemi



IŞIKLIK SİSTEMİ YATAY KAYIT DETAYI SKYLIGHT TRANSOM DETAIL

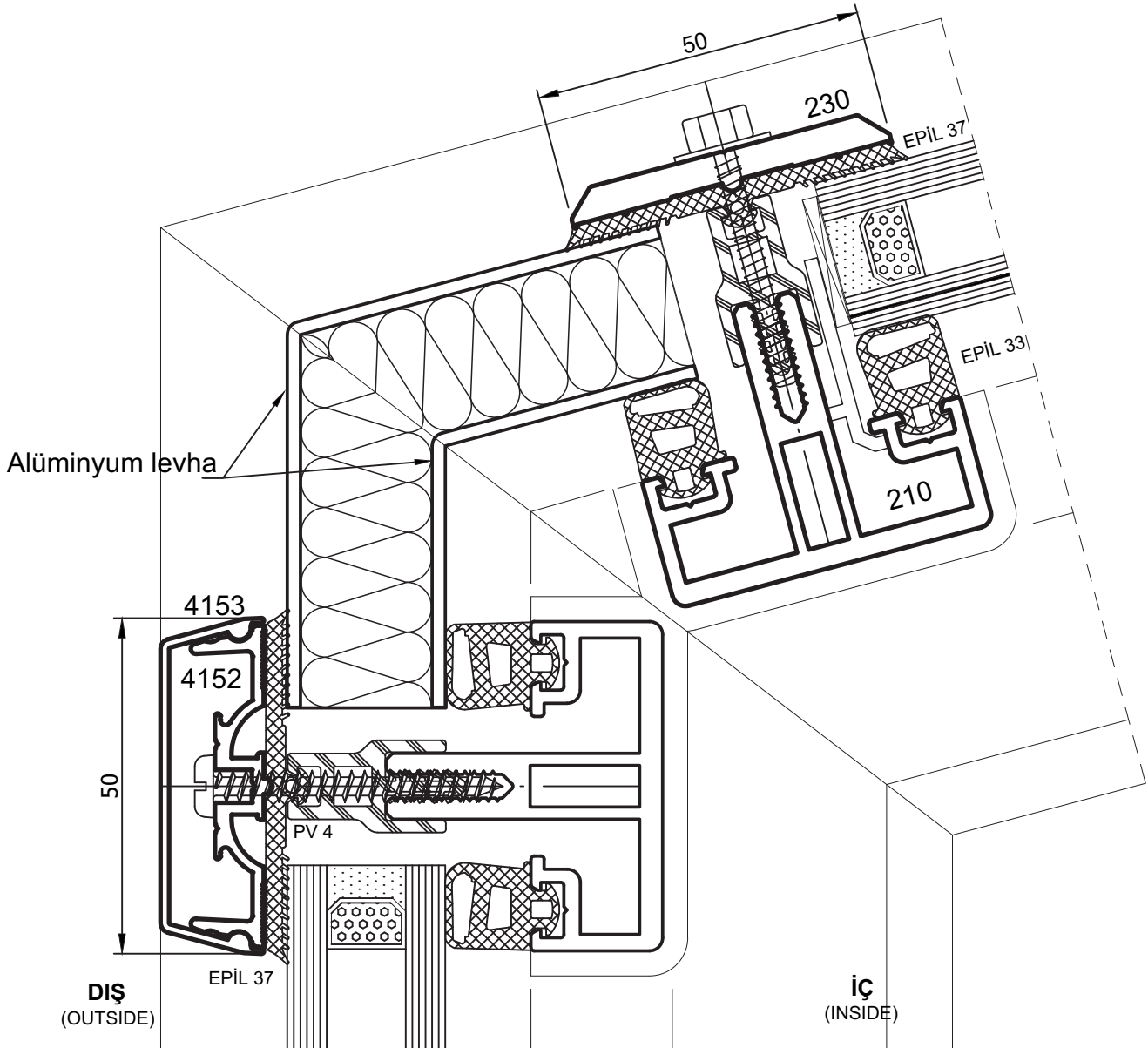
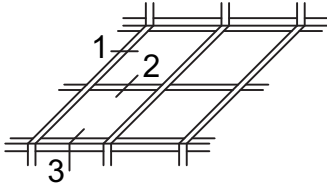


Detay
Detail 2

- Detaylar
- Details

Klasik ve Silikon Cephe Sistemi

İŞIKLIK SİSTEMİ SKYLIGHT DETAIL

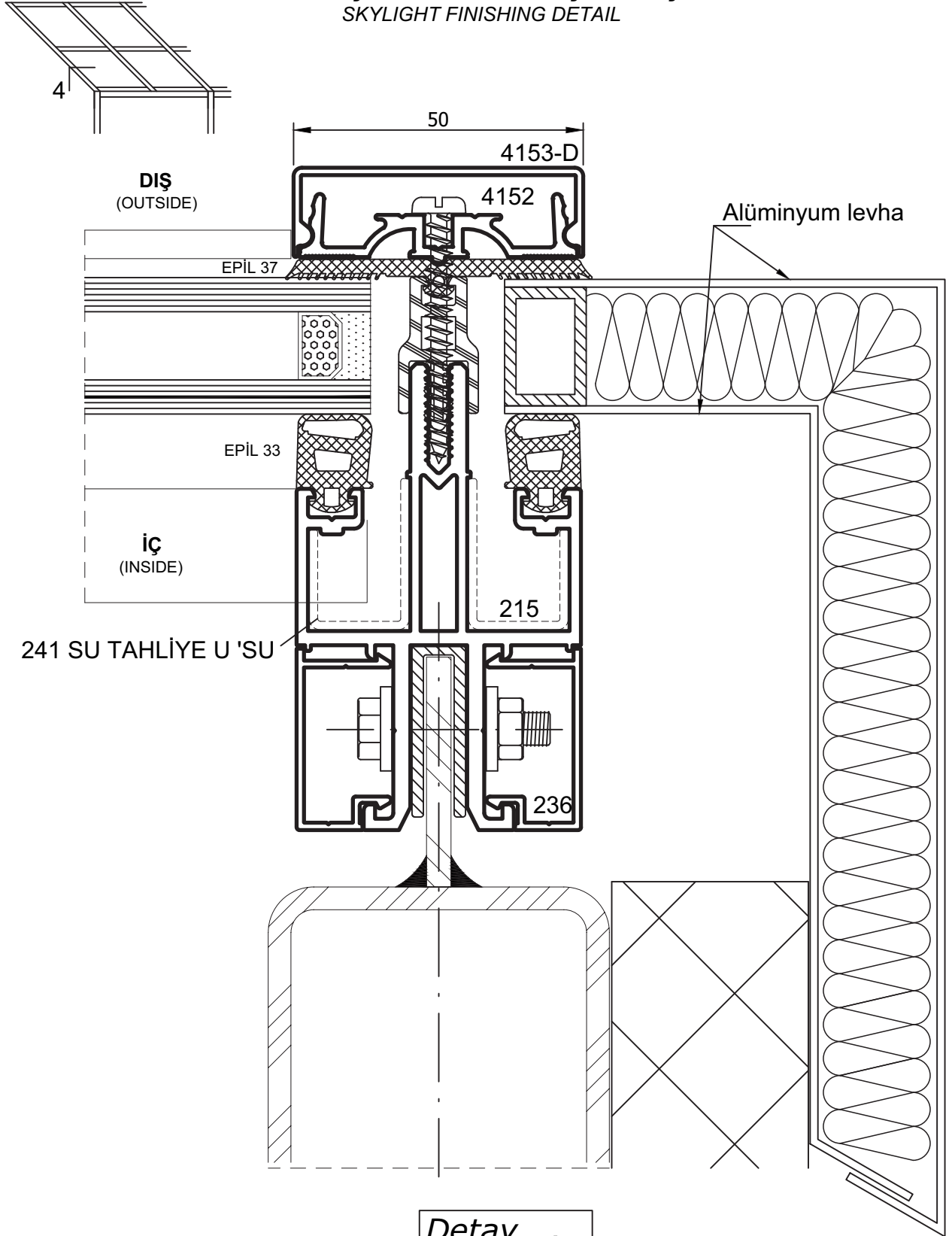


Detay 3

- Detaylar
- Details

Klasik ve Silikon Cephe Sistemi

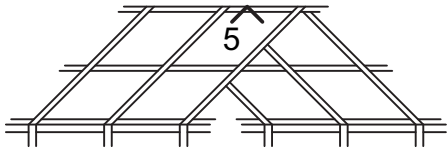
IŞIKLIK SİSTEMİ DÜŞEY BİTİŞ DETAYI SKYLIGHT FINISHING DETAIL



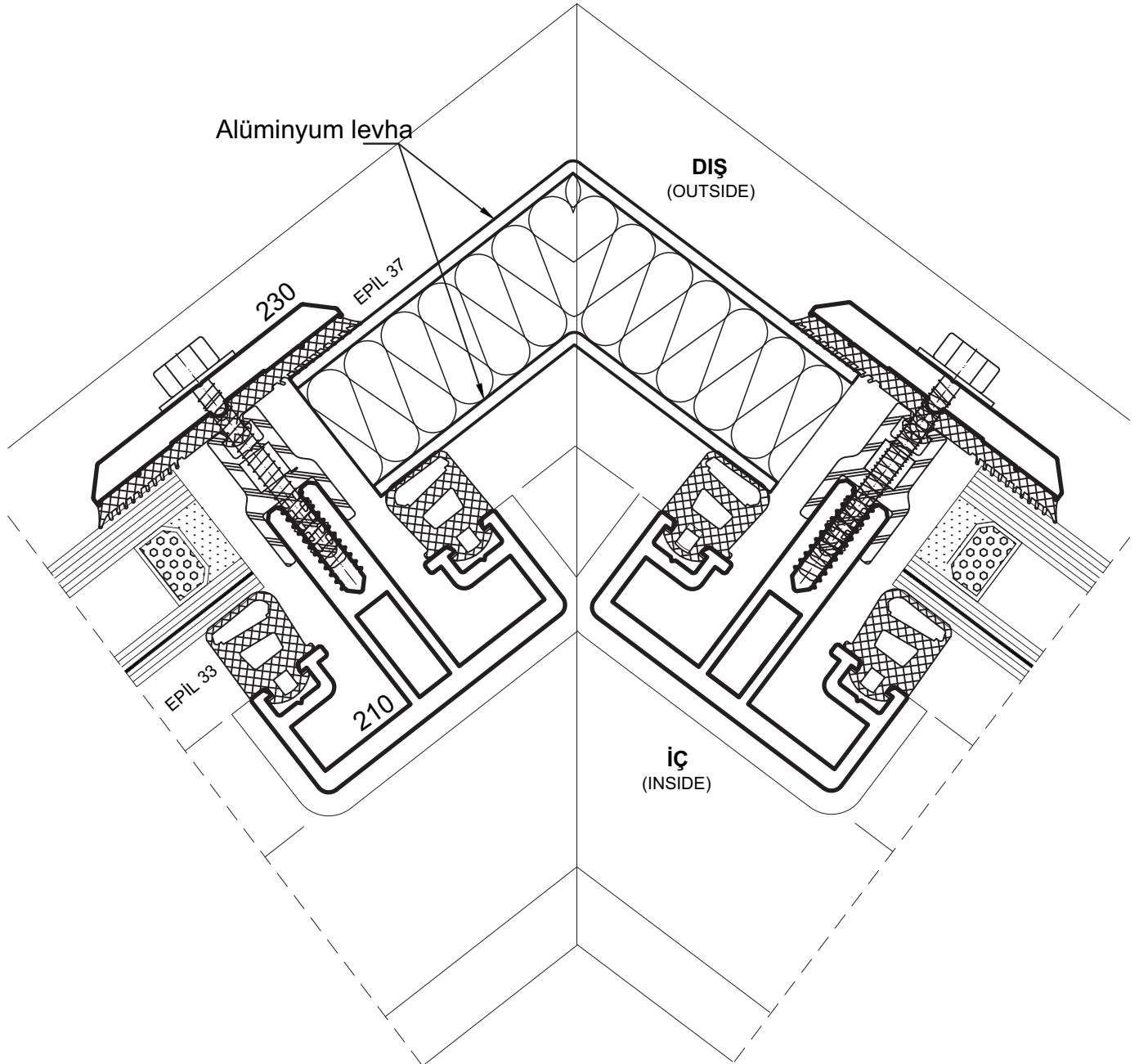
Detay
Detail 4

- Detaylar
- Details

Klasik ve Silikon Cephe Sistemi



IŞIKLIK SİSTEMİ
SKYLIGHT DETAIL



SG 50 K

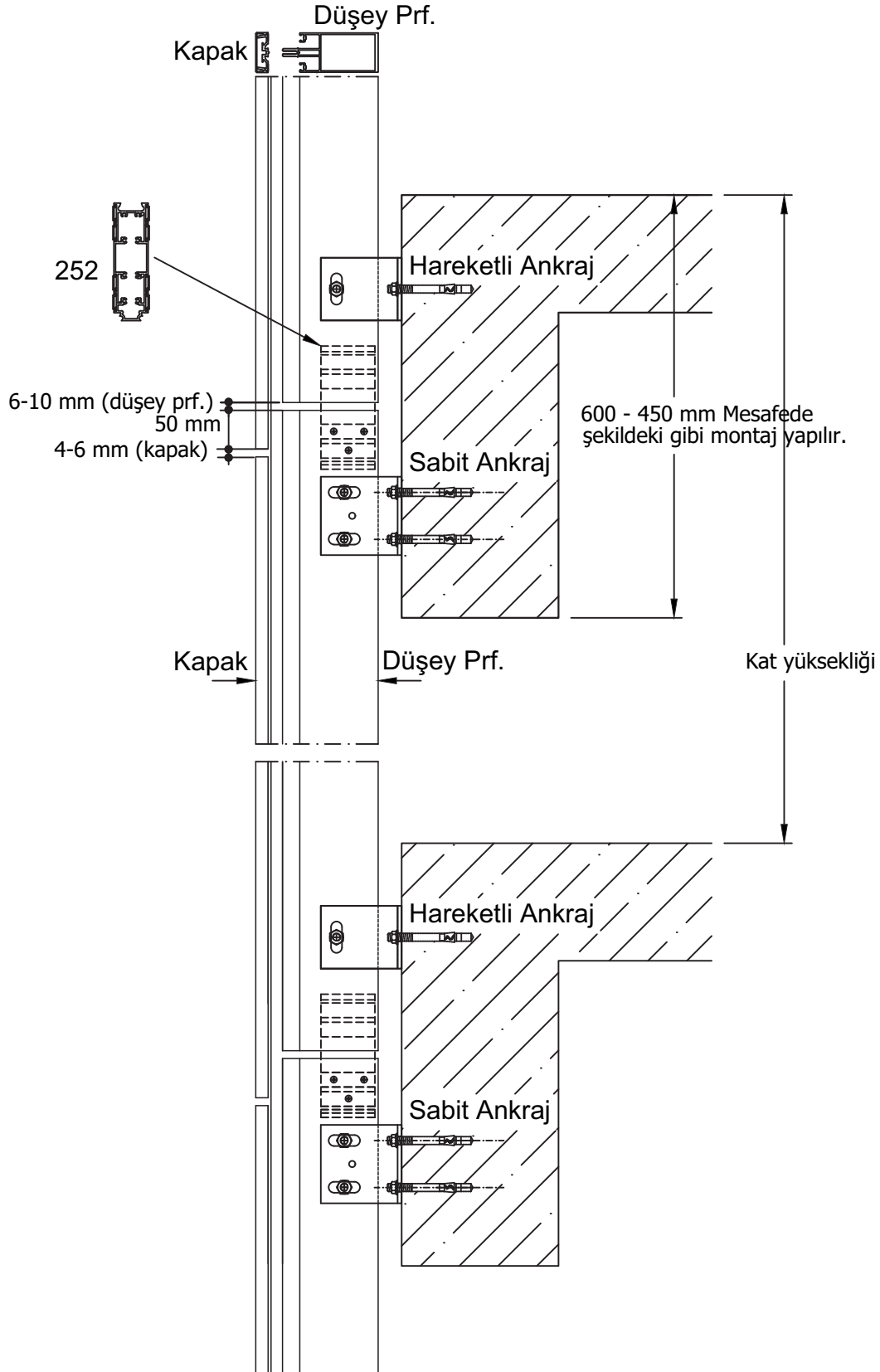
Detay
Detail 5

**SG50 K GİYDİRME CEPHE SİSTEMİ
KESİM PLANLARI VE MONTAJ ÇİZİMLERİ**

Cutting Measure Plans
and
Assembly Drawing

- Detaylar
- Details

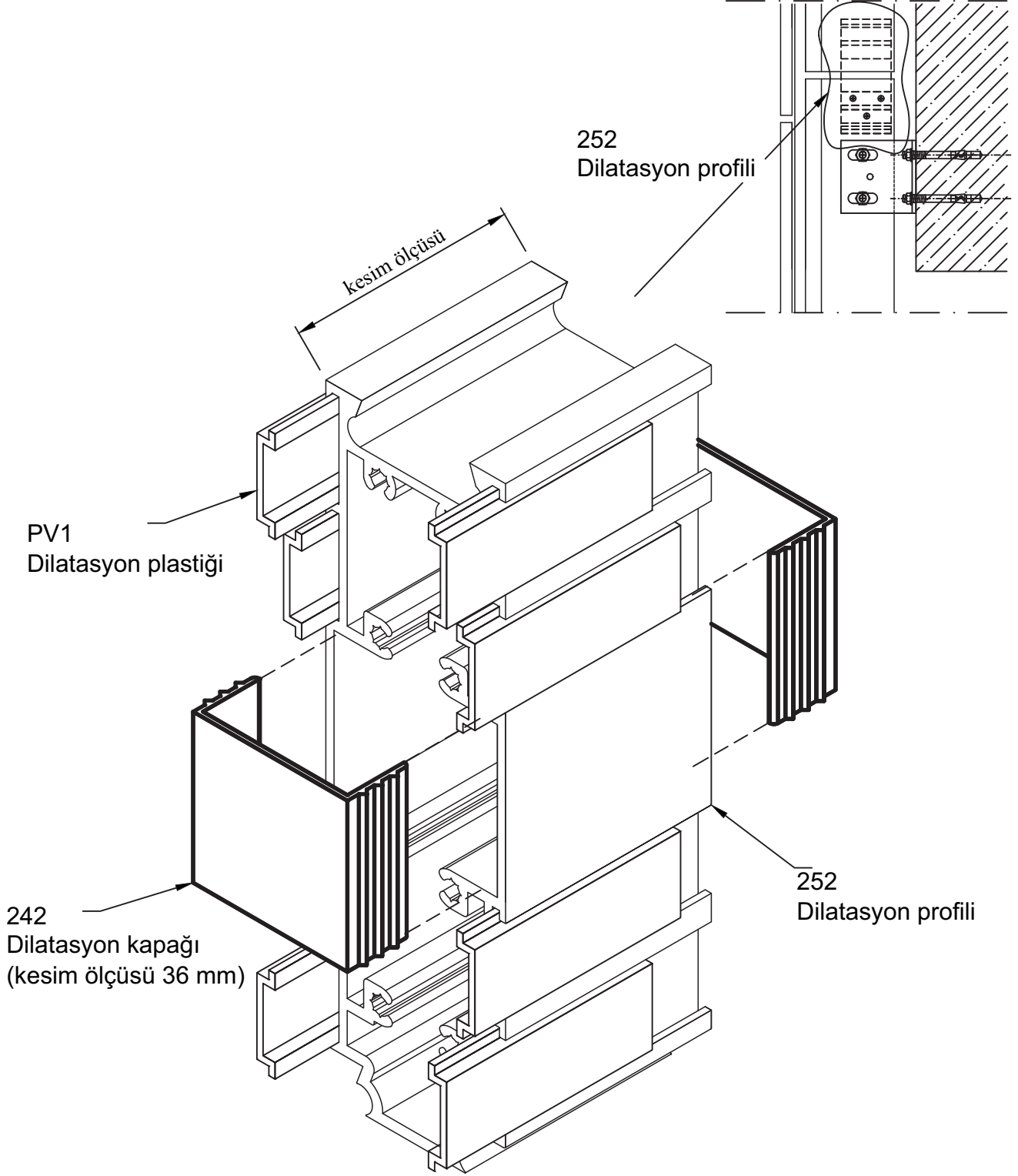
Klasik ve Silikon Cephe Sistemi

DÜŞEY PROFİLİN ANKRAJLA BETONARMEYE MONTAJI

- Detaylar
- Details

Klasik ve Silikon Cephe Sistemi

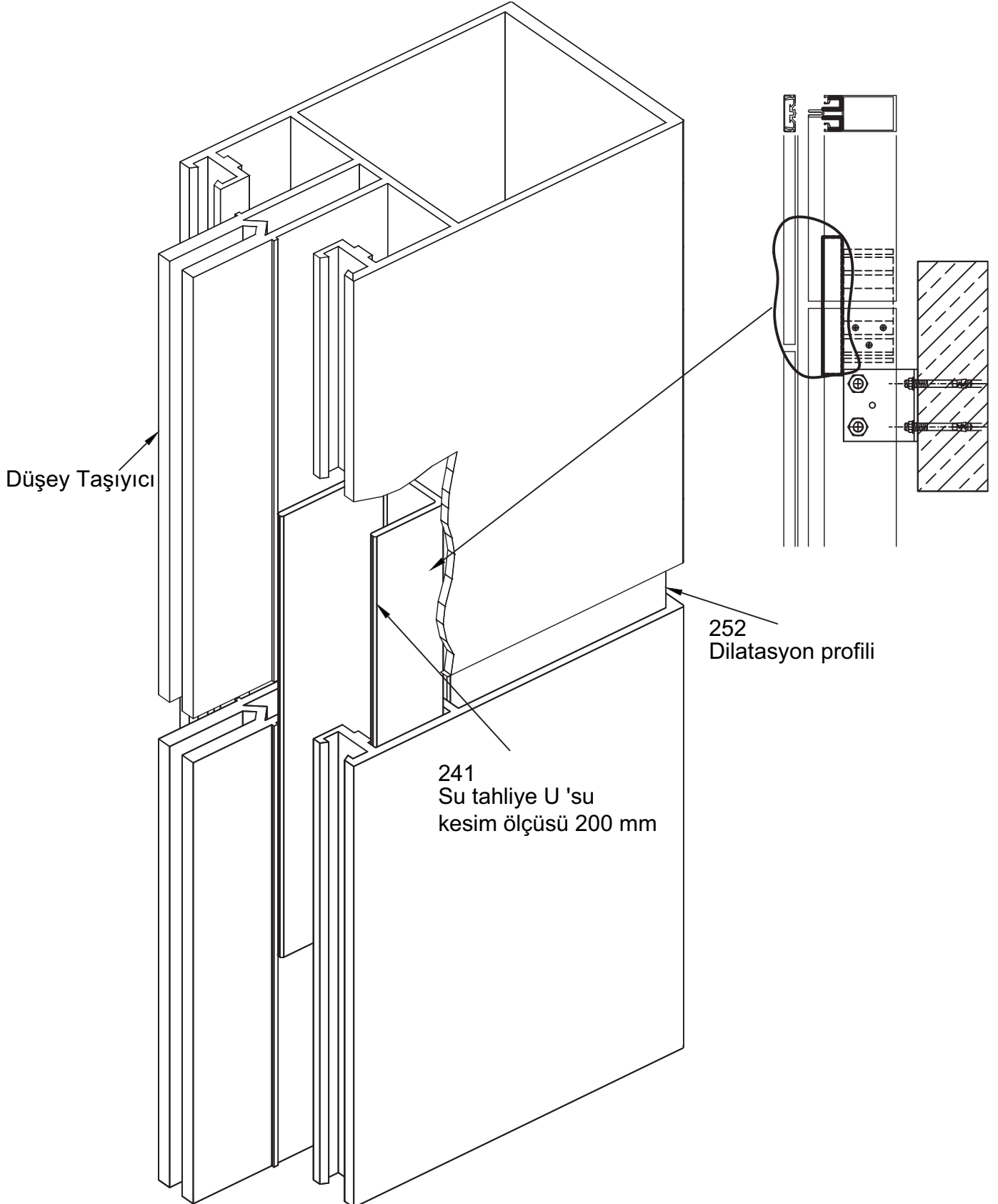
DİLATASYON PROFİLİ DETAYI



- Detaylar
- Details

Klasik ve Silikon Cephe Sistemi

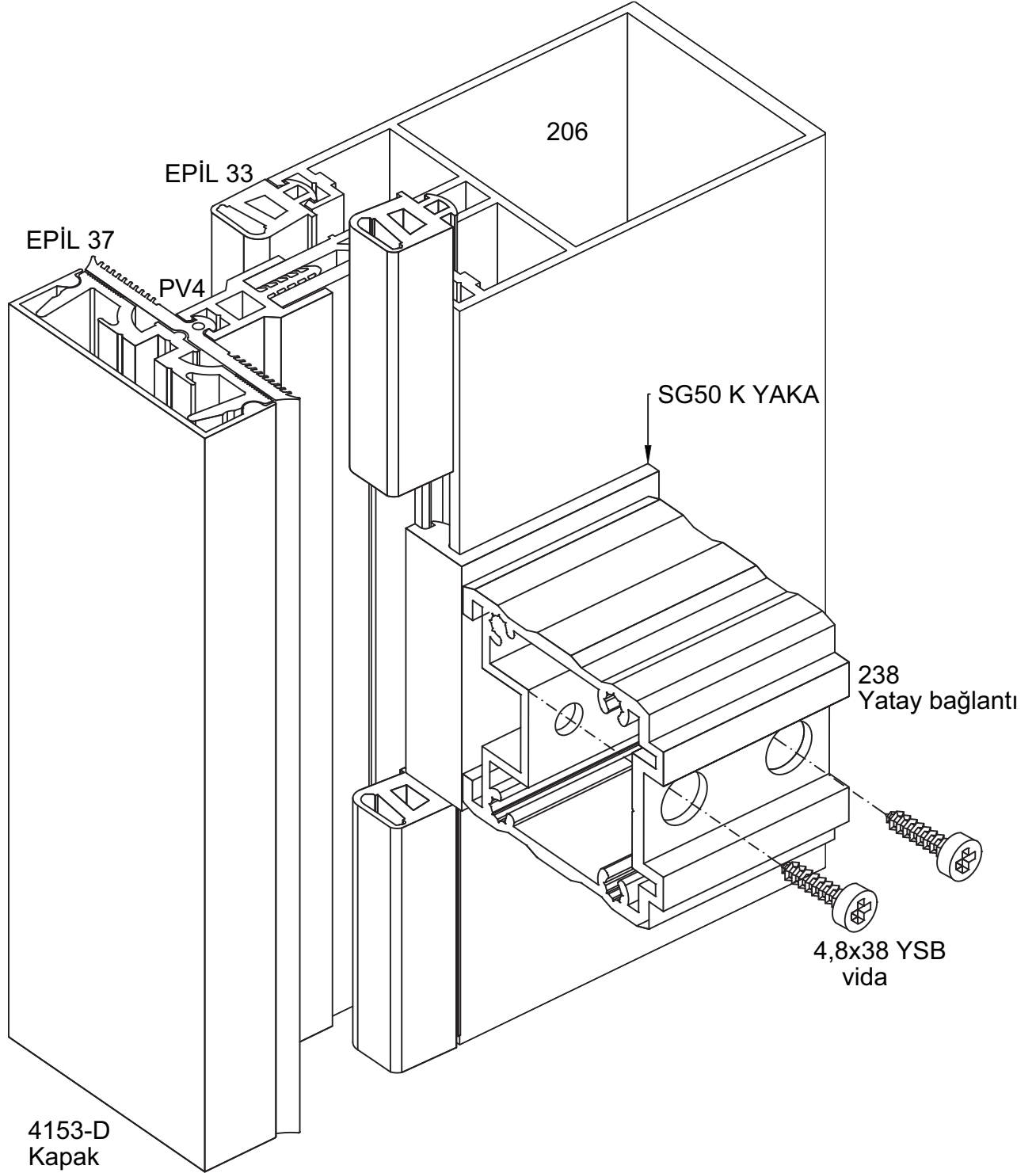
DİLATASYON DETAYI



- Detaylar
- Details

Klasik ve Silikon Cephe Sistemi

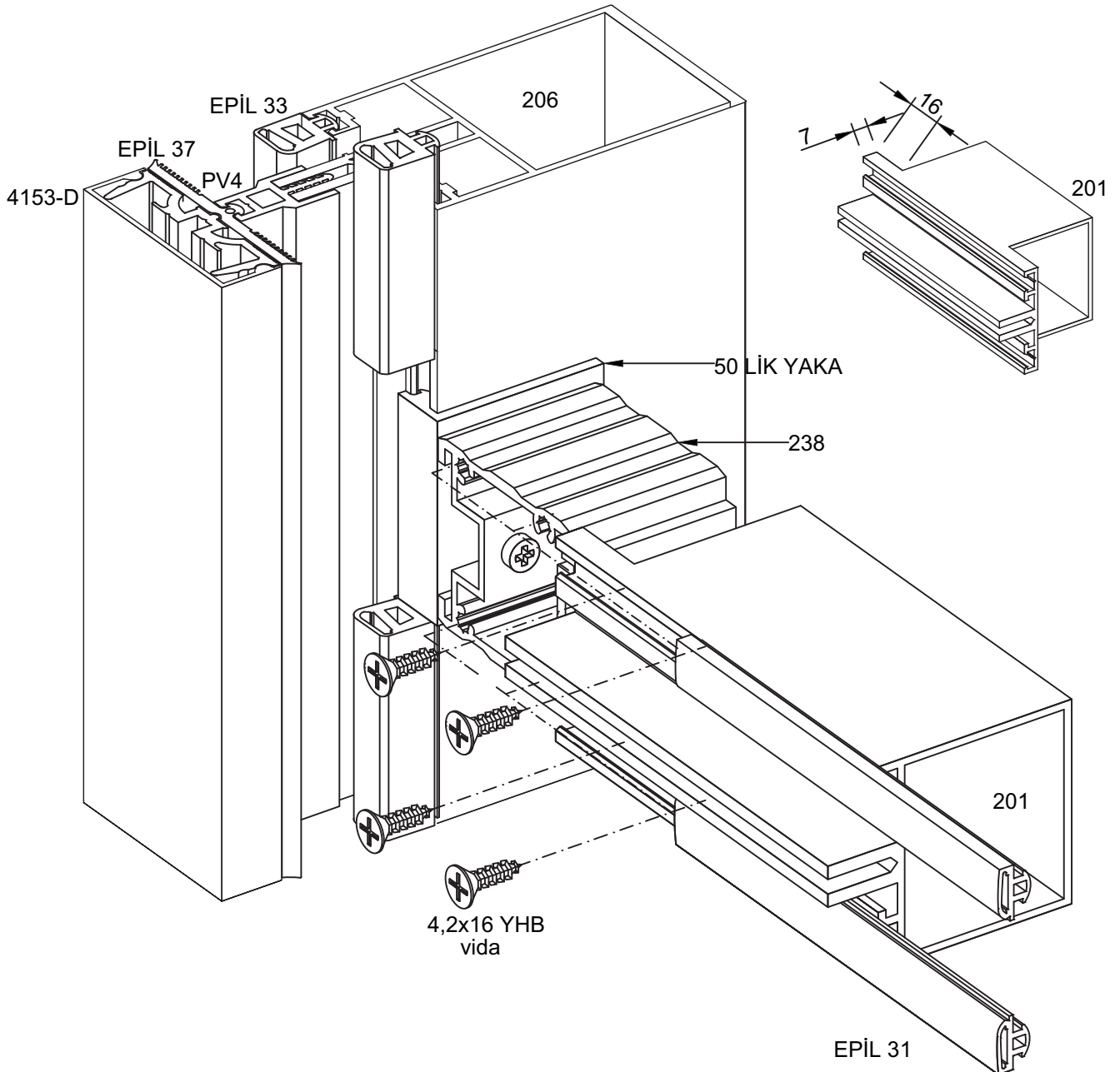
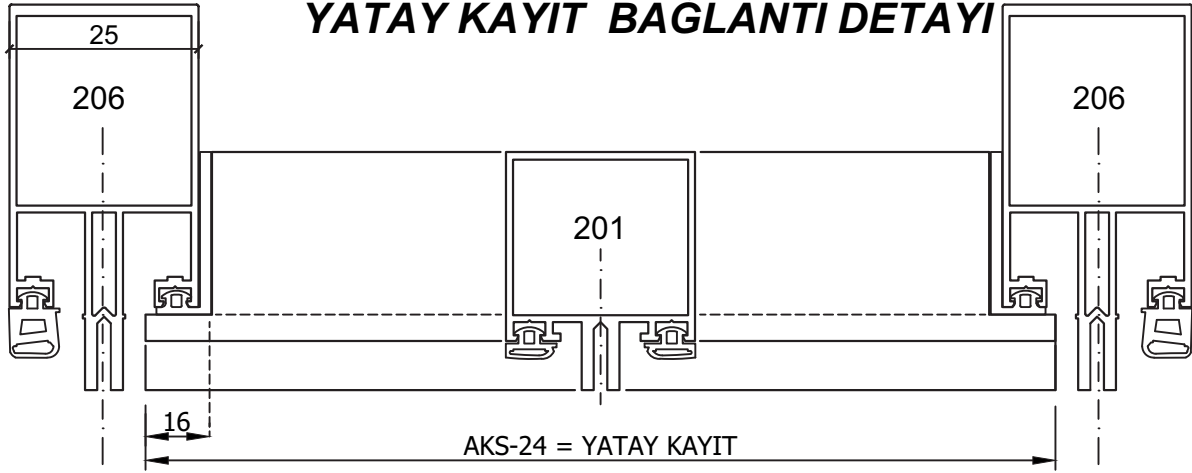
YATAY KAYIT BAĞLANTI DETAYI



- Detaylar
- Details

Klasik ve Silikon Cephe Sistemi

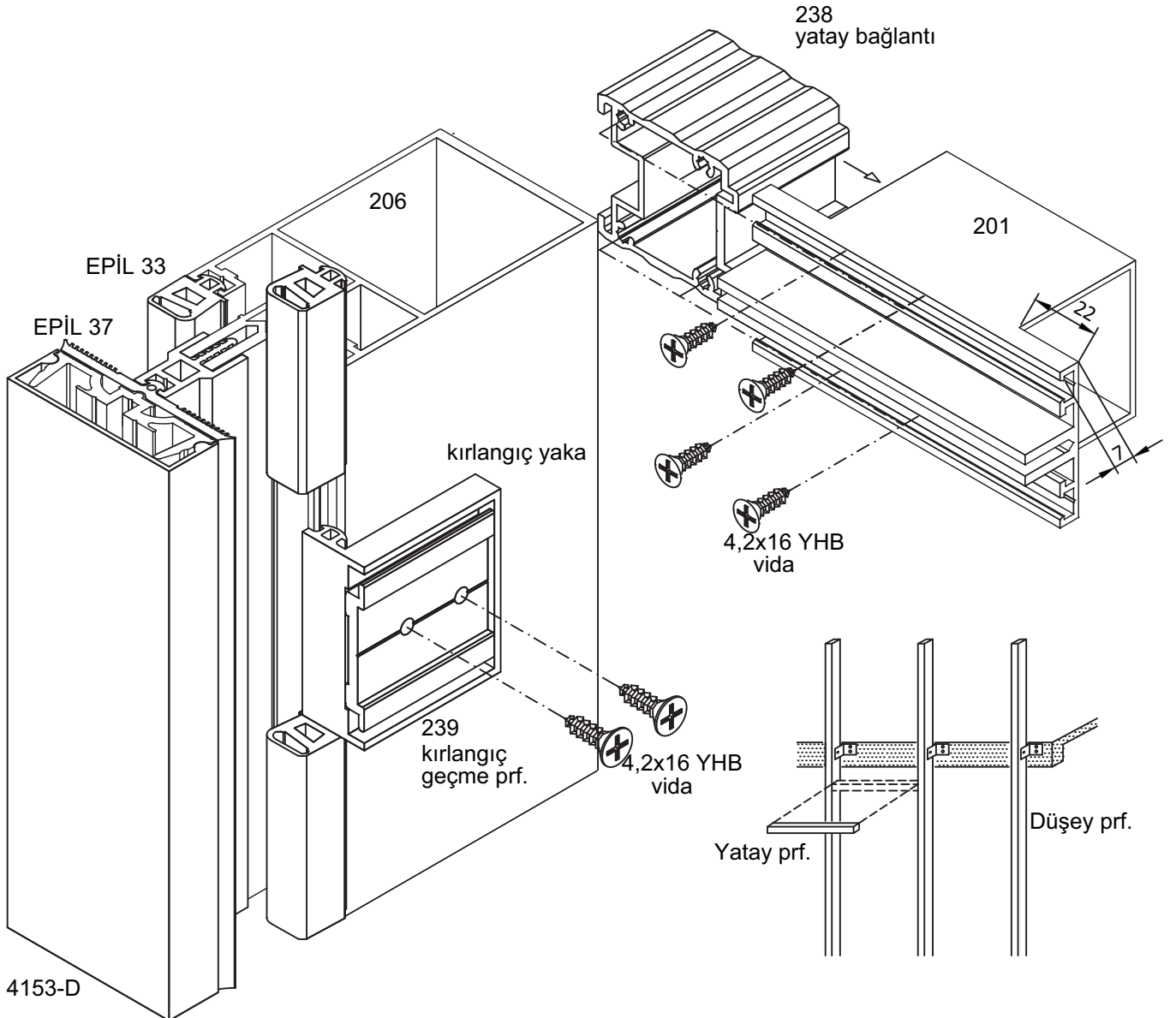
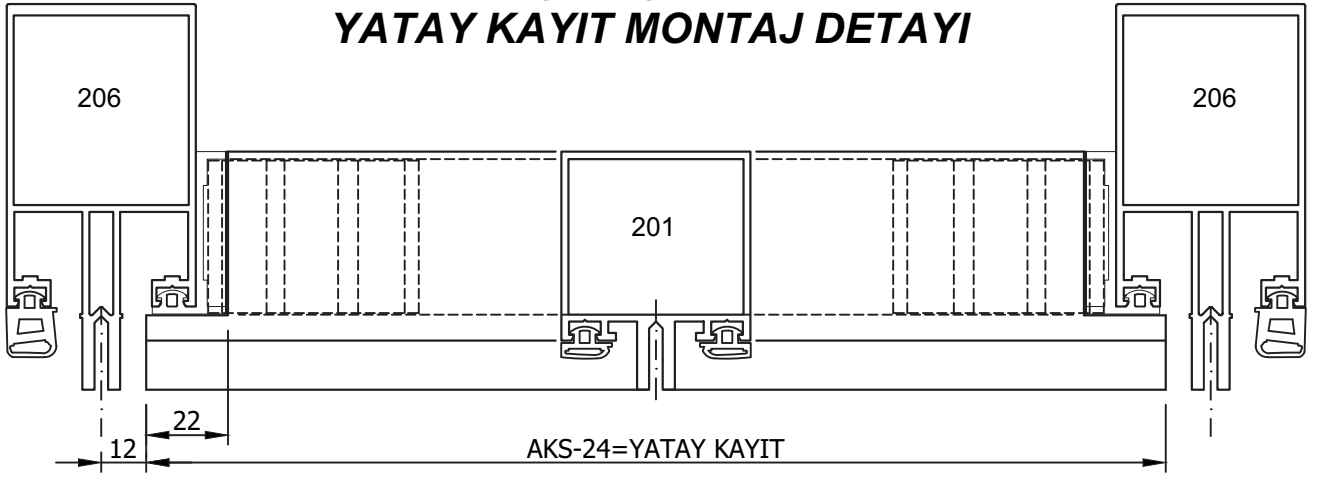
YATAY KAYIT BAĞLANTI DETAYI



- Detaylar
- Details

Klasik ve Silikon Cephe Sistemi

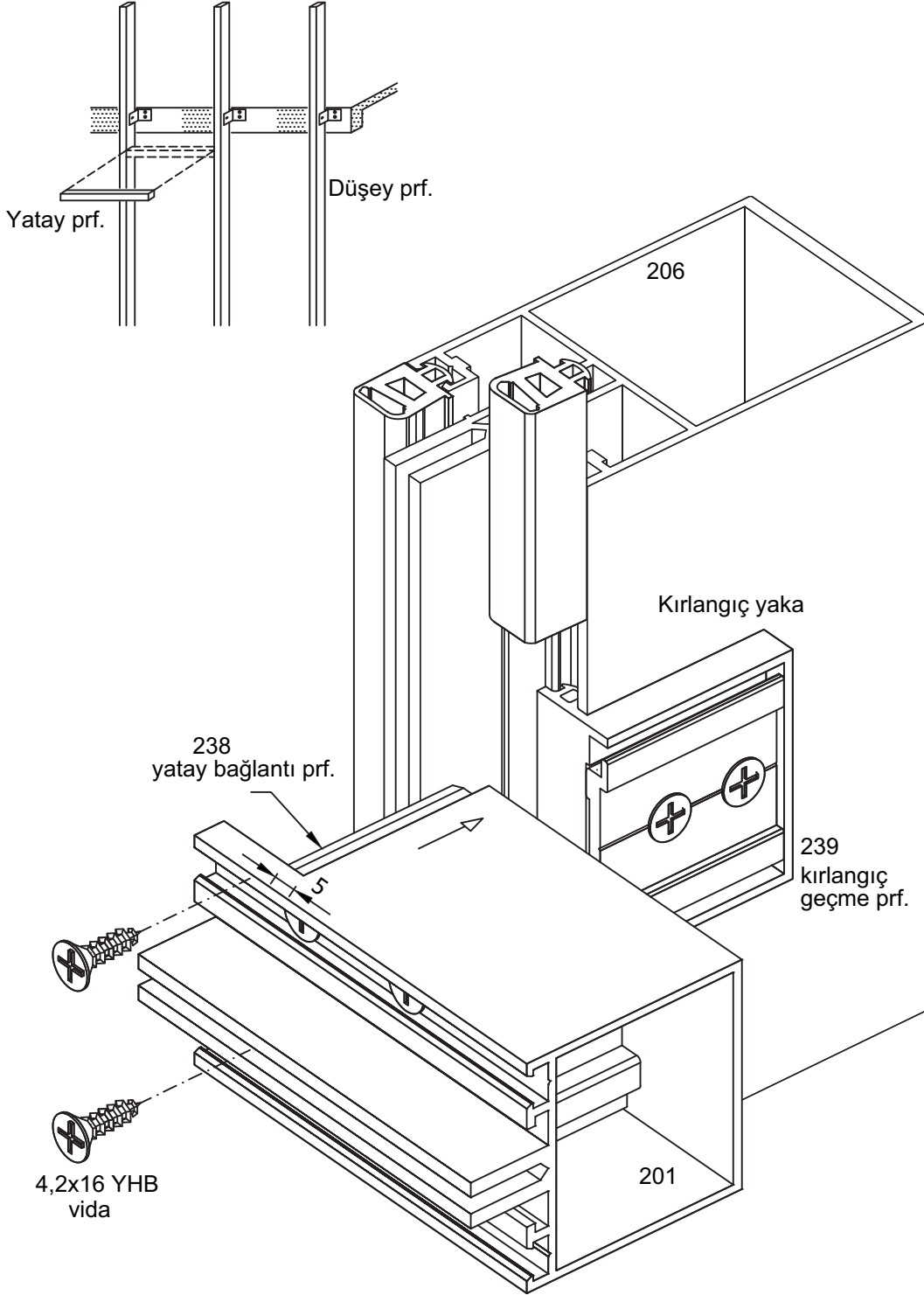
KIRLANGIÇ GEÇME YÖNTEMİ İLE YATAY KAYIT MONTAJ DETAYI



- Detaylar
- Details

Klasik ve Silikon Cephe Sistemi

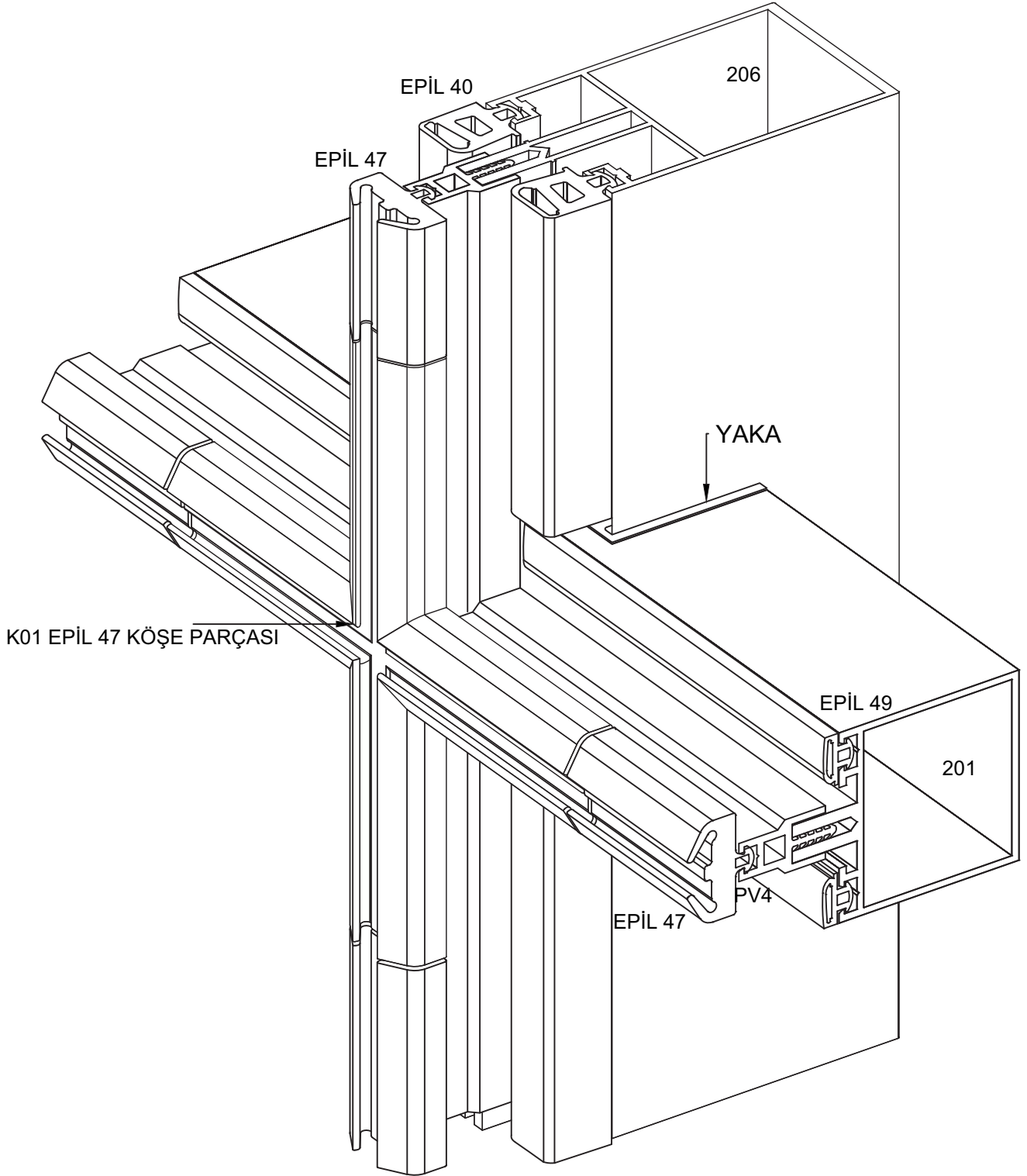
KIRLANGIÇ GEÇME YÖNTEMİ İLE YATAY KAYIT MONTAJ DETAYI



- Detaylar
- Details

Klasik ve Silikon Cephe Sistemi

Silikon Cephe Fıtil Montaj Detayı



- Detaylar
- Details

Klasik ve Silikon Cephe Sistemi

İmalat Ölçüsü

